

Il presente testo è un semplice strumento di documentazione e non produce alcun effetto giuridico. Le istituzioni dell'Unione non assumono alcuna responsabilità per i suoi contenuti. Le versioni facenti fede degli atti pertinenti, compresi i loro preamboli, sono quelle pubblicate nella Gazzetta ufficiale dell'Unione europea e disponibili in EUR-Lex. Tali testi ufficiali sono direttamente accessibili attraverso i link inseriti nel presente documento

► **B** **REGOLAMENTO DI ESECUZIONE (UE) 2015/504 DELLA COMMISSIONE**
dell'11 marzo 2015

che applica il regolamento (UE) n. 167/2013 del Parlamento europeo e del Consiglio in relazione alle prescrizioni amministrative per l'omologazione e la vigilanza del mercato dei veicoli agricoli e forestali

(Testo rilevante ai fini del SEE)

(GU L 85 del 28.3.2015, pag. 1)

Modificato da:

			Gazzetta ufficiale		
			n.	pag.	data
► <u>M1</u>	Regolamento di esecuzione (UE) 2016/1789 della Commissione del 7 settembre 2016	del	L 277	60	13.10.2016
► <u>M2</u>	Regolamento di esecuzione (UE) 2018/128 della Commissione del 25 gennaio 2018	del	L 22	16	26.1.2018
► <u>M3</u>	Regolamento di esecuzione (UE) 2018/986 della Commissione del 3 aprile 2018	del	L 182	16	18.7.2018

▼B**REGOLAMENTO DI ESECUZIONE (UE) 2015/504 DELLA
COMMISSIONE****dell'11 marzo 2015****che applica il regolamento (UE) n. 167/2013 del Parlamento europeo
e del Consiglio in relazione alle prescrizioni amministrative per
l'omologazione e la vigilanza del mercato dei veicoli agricoli e
forestali****(Testo rilevante ai fini del SEE)***Articolo 1***Oggetto**

Il presente regolamento reca le misure di attuazione di cui all'articolo 68 del regolamento (UE) n. 167/2013 al fine di stabilire condizioni uniformi di attuazione delle prescrizioni amministrative per l'omologazione dei veicoli agricoli e forestali nuovi, nonché dei sistemi, dei componenti e delle entità tecniche indipendenti progettati e costruiti per tali veicoli e per l'immissione sul mercato e l'entrata in circolazione di parti o equipaggiamenti che possono comportare gravi rischi per il corretto funzionamento di sistemi essenziali per la sicurezza del veicolo o per la sua compatibilità ambientale.

*Articolo 2***Modello di scheda tecnica e di documentazione informativa**

I costruttori che chiedono l'omologazione UE presentano la scheda tecnica e la documentazione informativa di cui all'articolo 22, paragrafo 1, e all'articolo 22, paragrafo 2, lettera a), del regolamento (UE) n. 167/2013, sulla base del modello di cui all'allegato I del presente regolamento.

*Articolo 3***Modello di certificato del costruttore relativo all'accesso alle informazioni OBD nonché di riparazione e manutenzione del veicolo**

I costruttori interessati dall'articolo 53, paragrafo 1, del regolamento (UE) n. 167/2013 che chiedono l'omologazione UE forniscono all'autorità di omologazione un certificato relativo all'accesso alle informazioni OBD nonché di riparazione e manutenzione del veicolo a norma dell'articolo 53, paragrafo 8, di tale regolamento, sulla base del modello riportato nell'allegato II del presente regolamento.

*Articolo 4***Modelli di certificato di conformità**

I costruttori rilasciano il certificato di conformità di cui all'articolo 33, paragrafo 1, del regolamento (UE) n. 167/2013 secondo i modelli di cui all'allegato III del presente regolamento.

▼B*Articolo 5***Modelli di targhetta regolamentare e di marchio di omologazione UE**

I costruttori appongono la targhetta regolamentare e il marchio di omologazione UE di cui all'articolo 34, paragrafi 1 e 2, del regolamento (UE) n. 167/2013 secondo i modelli di cui all'allegato IV del presente regolamento.

*Articolo 6***Modelli di certificato di omologazione UE**

Le autorità di omologazione rilasciano i certificati di omologazione UE di cui all'articolo 25, paragrafo 1, del regolamento (UE) n. 167/2013 secondo i modelli di cui all'allegato V del presente regolamento.

*Articolo 7***Sistema di numerazione dei certificati di omologazione UE**

I certificati di omologazione UE sono numerati in conformità all'allegato VI.

*Articolo 8***Modello di scheda dei risultati di prova**

Le autorità di omologazione rilasciano la scheda dei risultati di prova di cui all'articolo 25, paragrafo 3, lettera a), del regolamento (UE) n. 167/2013 secondo il modello di cui all'allegato VII del presente regolamento.

*Articolo 9***Formato dei verbali di prova**

1. Il formato dei verbali di prova di cui all'articolo 27, paragrafo 1, del regolamento (UE) n. 167/2013 soddisfa le prescrizioni generali di cui all'allegato VIII del presente regolamento.

2. All'atto della domanda di omologazione inoltrata a norma del regolamento (UE) n. 167/2013, sono accettati i verbali di prova esistenti per componenti ed entità tecniche indipendenti rilasciati a norma della direttiva 2003/37/CE, della direttiva 2007/46/CE, della direttiva 97/68/CE, del regolamento (UE) n. 595/2009 o dei regolamenti internazionali di cui al capo XIII del regolamento (UE) n. 167/2013 e degli atti delegati e di esecuzione adottati a norma di tale regolamento, a condizione che né le prescrizioni sostanziali né le prescrizioni riguardanti le procedure di prova siano cambiate dall'esecuzione della prova. I verbali di prova che soddisfano queste condizioni vanno elencati nell'allegato VIII del presente regolamento.

▼B*Articolo 10***Elenco delle parti o degli equipaggiamenti che possono comportare gravi rischi per il corretto funzionamento di sistemi essenziali**

L'elenco delle parti o degli equipaggiamenti che possono comportare gravi rischi per il corretto funzionamento di sistemi essenziali per la sicurezza del veicolo o per la sua compatibilità ambientale, di cui all'articolo 45, paragrafo 2, del regolamento (UE) n. 167/2013, è riportato nell'allegato IX del presente regolamento.

*Articolo 11***Modello di certificato per l'immissione sul mercato e l'entrata in circolazione di parti o equipaggiamenti che possono comportare gravi rischi per il corretto funzionamento di sistemi essenziali**

Le autorità di omologazione rilasciano il certificato di autorizzazione all'immissione sul mercato e all'entrata in circolazione di parti o equipaggiamenti che possono comportare gravi rischi per il corretto funzionamento di sistemi essenziali per la sicurezza del veicolo o per la sua compatibilità ambientale, di cui all'articolo 46, paragrafo 2, del regolamento (UE) n. 167/2013, secondo il modello di cui all'allegato X del presente regolamento.

*Articolo 12***Sistema di numerazione dei certificati di autorizzazione all'immissione sul mercato e all'entrata in circolazione di parti o equipaggiamenti che possono comportare gravi rischi per il corretto funzionamento di sistemi essenziali**

I certificati di autorizzazione all'immissione sul mercato e all'entrata in circolazione di parti o equipaggiamenti che possono comportare gravi rischi per il corretto funzionamento di sistemi essenziali per la sicurezza del veicolo o per la sua compatibilità ambientale sono numerati in conformità all'allegato XI.

▼M3*Articolo 12 bis***Disposizioni transitorie relative ai motori**

Per i motori omologati anteriormente al 1° gennaio 2018, oppure al 1° gennaio 2019 se si tratta di motori delle sottocategorie NRE-v-5 e NRE-c-5, continuano ad applicarsi le seguenti disposizioni del presente regolamento nella versione in vigore alla data del 6 agosto 2018:

- Allegato I, parte A;
- Allegato I, parte B, punto 4.2;
- Allegato I, parte B, sezione 5, punto 2.2.2, punti da 2.5 a 2.5.4.2, da 5.2 a 5.5 e da 6 a 8.22.4.2;
- Allegato I, appendici da 1 a 9;
- Allegato I, appendice 10, punto 2.2.2;
- Allegato I, appendici da 11 a 14;
- Allegato I, appendice 15, punto 2.2.2;
- Allegato I, appendici da 16 a 23;
- Allegato I, note esplicative (6), (7), (9), (12), (24), (26), (29), (39), (40), (49) e (56) relative alla scheda tecnica;

▼ M3

- Allegato II, punto 2.1.1;
- Allegato II, nota esplicativa (4) relativa alla scheda tecnica;
- Allegato III, appendice 1, sezione 2, modello 1, i punti del titolo «Caratteristiche generali del gruppo propulsore»;
- Allegato III, appendice 1, sezione 2, modello 1, i punti del titolo «Motore»;
- Allegato III, appendice 1, sezione 2, modello 1, il testo sotto il titolo «Risultati delle prove di emissione dei gas di scarico (compreso il fattore di deterioramento)»;
- Allegato III, appendice 1, sezione 2, modello 1, il testo sotto il titolo «Risultati delle prove di emissione dei gas di scarico (compreso il fattore di deterioramento)», tabella;
- Allegato III, appendice 1, note esplicative relative all'appendice 1, con l'eccezione della nota esplicativa (32);
- Allegato IV;
- Allegato V, appendice 2, note esplicative relative all'appendice 2;
- Allegato V, appendice 4;
- Allegato V, appendice 5;
- Allegato VII, appendice 1, con l'eccezione del punto 1 e del primo trattino del testo del punto 2;
- Allegato VIII, con l'eccezione del punto 3.2, tabella 8-1, seconda riga.

▼ B*Articolo 13***Entrata in vigore e applicazione**

Il presente regolamento entra in vigore il ventesimo giorno successivo alla pubblicazione nella *Gazzetta ufficiale dell'Unione europea*.

Esso si applica a decorrere dal 1° gennaio 2016.

Il presente regolamento è obbligatorio in tutti i suoi elementi e direttamente applicabile in ciascuno degli Stati membri.



ELENCO DEGLI ALLEGATI

Numero dell'allegato	Titolo dell'allegato
I	Modello di scheda tecnica e di documentazione informativa
II	Modello di certificato del costruttore sull'accesso alle informazioni OBD nonché di riparazione e manutenzione del veicolo
III	Modelli di certificato di conformità
IV	Modelli di targhetta regolamentare e di marchio di omologazione UE
V	Modelli di certificato di omologazione UE
VI	Sistema di numerazione dei certificati di omologazione UE
VII	Modello di scheda dei risultati di prova
VIII	Formato dei verbali di prova
IX	Elenco delle parti o degli equipaggiamenti che possono comportare gravi rischi per il corretto funzionamento di sistemi essenziali
X	Modello di certificato di autorizzazione all'immissione sul mercato e all'entrata in circolazione di parti o equipaggiamenti che possono comportare gravi rischi per il corretto funzionamento di sistemi essenziali
XI	Sistema di numerazione dei certificati di autorizzazione all'immissione sul mercato e all'entrata in circolazione di parti o equipaggiamenti che possono comportare gravi rischi per il corretto funzionamento di sistemi essenziali

▼ B*ALLEGATO I***Modello di scheda tecnica e di documentazione informativa***Elenco delle appendici*

Numero dell'appendice	Titolo dell'appendice
1	Modello di scheda tecnica relativa all'omologazione UE di un tipo di (o di un tipo di veicolo con riferimento ad un) sistema di installazione di un motore/una famiglia di motori
2	Modello di scheda tecnica relativa all'omologazione UE di un tipo di (o di un tipo di veicolo con riferimento ad un) sistema di controllo del livello sonoro esterno
3	Modello di scheda tecnica relativa all'omologazione UE di un motore/una famiglia di motori come componente/entità tecnica indipendente
4	Modello di scheda tecnica relativa all'omologazione UE di un tipo di (o di un tipo di veicolo con riferimento ad un) sistema di informazione del conducente
5	Modello di scheda tecnica relativa all'omologazione UE di un tipo di (o di un tipo di veicolo con riferimento ad un) sistema di installazione dei dispositivi di illuminazione e segnalazione luminosa
6	Modello di scheda tecnica relativa all'omologazione UE di un tipo di (o di un tipo di veicolo con riferimento ad un) sistema di controllo della compatibilità elettromagnetica
7	Modello di scheda tecnica relativa all'omologazione UE di un tipo di (o di un tipo di veicolo con riferimento ad un) sistema di installazione di segnalatori acustici
▼ M1	
8	Modello di scheda tecnica relativa all'omologazione UE di un tipo di (o di un tipo di veicolo con riferimento ad un) sistema di installazione di retrovisori
▼ B	
9	Modello di scheda tecnica relativa all'omologazione UE di un tipo di (o di un tipo di veicolo con riferimento ad un) sistema di installazione di un sottocarro cingolato
▼ M3	
10	Modello di scheda tecnica relativa all'omologazione UE della compatibilità elettromagnetica di unità elettriche/elettroniche come componente/entità tecnica indipendente (STU)
▼ B	
11	Modello di scheda tecnica relativa all'omologazione UE della zavorra come componente/entità tecnica indipendente
12	Modello di scheda tecnica relativa all'omologazione UE di una struttura di protezione laterale e/o posteriore come componente/entità tecnica indipendente
13	Modello di scheda tecnica relativa all'omologazione UE di uno pneumatico come componente

▼ B

Numero dell'appendice	Titolo dell'appendice
14	Modello di scheda tecnica relativa all'omologazione UE di un collegamento meccanico come componente/entità tecnica indipendente
15	Modello di scheda tecnica relativa all'omologazione UE di un tipo di (o di un tipo di veicolo con riferimento ad un) sistema di frenatura
16	Modello di scheda tecnica relativa all'omologazione UE di un tipo di (o di un tipo di veicolo con riferimento ad un) sistema di controllo dell'esposizione del conducente al livello sonoro
17	Modello di scheda tecnica relativa all'omologazione UE di un tipo di (o di un tipo di veicolo con riferimento ad un) sistema di ancoraggi delle cinture di sicurezza
18	Modello di scheda tecnica relativa all'omologazione UE di un tipo di (o di un tipo di veicolo con riferimento ad un) sistema di protezione dalle sostanze pericolose
19	Modello di scheda tecnica relativa all'omologazione UE di una struttura di protezione dal rischio di ribaltamento (ROPS) come entità tecnica indipendente
20	Modello di scheda tecnica relativa all'omologazione UE di una struttura di protezione dalla caduta di oggetti (FOPS) come entità tecnica indipendente
21	Modello di scheda tecnica relativa all'omologazione UE di un sedile del conducente come componente/entità tecnica indipendente
22	Modello di scheda tecnica relativa all'omologazione UE di una cintura di sicurezza come componente/entità tecnica indipendente
23	Modello di scheda tecnica relativa all'omologazione UE di una protezione dalla penetrazione di oggetti (OPS) come entità tecnica indipendente
24	Dichiarazione del costruttore riguardante la non manomissibilità del gruppo propulsore e del dispositivo di limitazione della velocità

PARTE A

DOCUMENTAZIONE INFORMATIVA**1. Prescrizioni generali**

- 1.1. A norma dell'articolo 22 del regolamento (UE) n. 167/2013, all'atto della domanda di omologazione UE di un veicolo, di un sistema, di un componente o di un'entità tecnica indipendente, il costruttore deve presentare una documentazione informativa comprendente quanto segue:
- a) un indice;
 - b) informazioni sulla procedura di omologazione scelta a norma dell'articolo 20, paragrafo 1, del regolamento (UE) n. 167/2013, secondo il modello di cui al punto 2 (modulo della documentazione informativa);
 - c) la scheda tecnica, secondo il modello di cui alla parte B del presente allegato;
 - d) tutti i dati, i disegni, le fotografie e le altre informazioni pertinenti richiesti nella scheda tecnica;

▼B

- e) il certificato del costruttore comprovante all'autorità di omologazione la conformità in materia di accesso alle informazioni OBD nonché di riparazione e manutenzione del veicolo di cui all'articolo 53, paragrafo 8, del regolamento (UE) n. 167/2013 e il cui modello figura all'allegato II del presente regolamento;
- f) per i trattori omologati con macchine montate su di essi e per i veicoli delle categorie R e S, un documento recante il contenuto della dichiarazione di conformità CE, conformemente alle disposizioni nazionali di attuazione della direttiva 2006/42/CE del Parlamento europeo e del Consiglio, ma non necessariamente recante il numero di serie e la firma;

su richiesta dell'autorità di omologazione, il costruttore deve inoltre fornire qualsiasi documento pertinente contenuto nel fascicolo tecnico delle macchine di cui all'allegato VII di tale direttiva, in particolare:

- le norme e le altre specifiche tecniche applicate, compresi i requisiti essenziali di salute e sicurezza coperti da tali norme,
 - le relazioni tecniche recanti i risultati delle prove eseguite dal costruttore o da un organismo scelto dal costruttore o dal suo mandatario;
- g) ogni ulteriore informazione richiesta dall'autorità di omologazione nell'ambito della procedura di omologazione;
- h) la dichiarazione del costruttore riguardante la non manomissibilità del gruppo propulsore e del dispositivo di limitazione della velocità, di cui all'articolo 17, paragrafo 2, lettera b), del regolamento (UE) n. 167/2013 e al punto 4.3.2 dell'allegato III del regolamento delegato (UE) 2015/208 della Commissione ⁽¹⁾, conformemente al modello figurante all'appendice 24 del presente allegato;
- i) per i veicoli muniti di uno o più dispositivi elettrici/elettronici che ne limitano le prestazioni di propulsione, dati ed elementi di prova volti a dimostrare che la modifica o il disinserimento del dispositivo o del suo sistema di cablaggio non aumentano le prestazioni di propulsione;

▼MI

- j) per i veicoli di categoria T2, T3 e T4.3 muniti di ROPS abbattibile con sistema di bloccaggio automatico, un certificato del costruttore che dichiara che il test preliminare è stato eseguito conformemente alla procedura di prova di cui all'allegato IX, parte B3, punto 5.5., del regolamento delegato (UE) n. 1322/2014 della Commissione ⁽²⁾.

▼B

- 1.2. Le domande presentate su carta devono essere in triplice copia. Gli eventuali disegni devono essere in una scala appropriata e sufficientemente dettagliati, in fogli formato A4 o in una cartellina formato A4. Eventuali fotografie devono essere sufficientemente dettagliate.

⁽¹⁾ Regolamento delegato (UE) 2015/208 della Commissione, dell'8 dicembre 2014, che integra il regolamento (UE) n. 167/2013 del Parlamento europeo e del Consiglio per quanto riguarda i requisiti di sicurezza funzionale del veicolo per l'omologazione dei veicoli agricoli e forestali (GU L 42 del 17.2.2015, pag. 1).

⁽²⁾ ►MI Regolamento delegato (UE) n. 1322/2014 della Commissione, del 19 settembre 2014, che integra e modifica il regolamento (UE) n. 167/2013 del Parlamento europeo e del Consiglio per quanto concerne la costruzione dei veicoli e i requisiti generali di omologazione dei veicoli agricoli e forestali (GU L 364 del 18.12.2014, pag. 1). ◀

▼B

- 1.3. Si devono fornire informazioni sulle prestazioni dei sistemi complessi di comando elettronico del veicolo elencati nell'appendice 2 dell'allegato XXIII del regolamento delegato (UE) n. 1322/2014 della Commissione ⁽¹⁾.

▼M3

- 1.4. Per i motori devono essere fornite la documentazione informativa e la scheda informativa di cui all'allegato I del regolamento di esecuzione (UE) 2017/656 della Commissione ⁽²⁾.

▼B2. **Modello di modulo di documentazione informativa**

Informazioni	
sulla procedura di omologazione scelta a norma dell'articolo 20, paragrafo 1, del regolamento (UE) n. 167/2013 del Parlamento europeo e del Consiglio	
Modulo di documentazione informativa	
Una versione debitamente compilata della presente dichiarazione va inclusa nella documentazione informativa.	
Il sottoscritto: [..... (cognome, nome e funzione)]	
Ragione sociale e indirizzo del costruttore ⁽⁴⁾ :	
Nome e indirizzo dell'eventuale rappresentante del costruttore ⁽⁴⁾ :	
Chiede la seguente procedura di omologazione:	
a) omologazione in fasi successive ⁽¹⁾	
b) omologazione in un'unica fase ⁽¹⁾	
c) omologazione mista ⁽¹⁾	
Se si scelgono le procedure a) o c), il rispetto delle prescrizioni, come nel caso della procedura b), va dichiarato per tutti i sistemi, i componenti e le entità tecniche indipendenti.	
Omologazione in più fasi scelta a norma dell'articolo 20, paragrafo 5, del regolamento (UE) n. 167/2013: sì/no ⁽¹⁾	
Informazioni sul veicolo/sui veicoli da compilare in caso di domanda di omologazione UE globale di un tipo di veicolo:	
1.1.	Marca (denominazione commerciale del costruttore) ⁽⁴⁾ :
1.2.	Tipo ⁽²⁾ :
1.2.1.	Varianti ⁽²⁾ :
1.2.2.	Versioni ⁽²⁾ :
1.2.3.	Denominazioni commerciali (se disponibili):
1.2.4.	Numeri di omologazione delle fasi precedenti ⁽⁴⁾ :
1.3.	Categoria, sottocategoria e indice di velocità del veicolo ⁽³⁾ :
Chiede l'omologazione di:	
a) un tipo di veicolo completo ⁽¹⁾	
b) un tipo di veicolo completato ⁽¹⁾	
c) un tipo di veicolo incompleto ⁽¹⁾	
d) un tipo di veicolo con varianti complete e incomplete ⁽¹⁾	
e) un tipo di veicolo con varianti completate e incomplete ⁽¹⁾	

⁽¹⁾ Regolamento delegato (UE) n. 1322/2014 della Commissione, del 19 settembre 2014, che integra e modifica il regolamento (UE) n. 167/2013 del Parlamento europeo e del Consiglio per quanto concerne la costruzione dei veicoli e i requisiti generali di omologazione dei veicoli agricoli e forestali (GU L 364 del 18.12.2014, pag. 1).

⁽²⁾ Regolamento di esecuzione (UE) 2017/656 della Commissione, del 19 dicembre 2016, che stabilisce i requisiti amministrativi relativi ai limiti di emissione e all'omologazione di motori a combustione interna destinati alle macchine mobili non stradali in conformità al regolamento (UE) 2016/1628 del Parlamento europeo e del Consiglio (GU L 102 del 13.4.2017, pag. 364).

▼ B**Informazioni da compilare in caso di domanda di omologazione di un sistema/un componente/un'entità tecnica indipendente ⁽¹⁾:**

2.1. Marche (denominazioni commerciali del costruttore):

2.2. Tipo ⁽⁵⁾:

2.2.1. Denominazioni commerciali (se disponibili):

▼ M3**▼ B**2.8. Prove virtuali e/o interne ⁽¹⁾

2.8.1. Elenco riassuntivo dei sistemi, dei componenti o delle entità tecniche indipendenti sottoposti a prove virtuali e/o interne a norma dell'articolo 27, paragrafo 4 e dell'articolo 60 del regolamento (UE) n. 167/2013:

Tabella riassuntiva delle prove virtuali e/o interne

Rif. all'atto delegato	N. dell'allegato	Prescrizione	Limitazioni/osservazioni

2.8.2. Relazione dettagliata sulla convalida delle prove virtuali e/o interne allegata: sì/no ⁽¹⁾

Luogo: ...

Data: ...

Firma: ...

Nome e funzione nella società: ...

*Note esplicative relative al modulo della documentazione informativa**(I riferimenti delle note a piè di pagina, le note a piè di pagina e le note esplicative non vanno riportati nel modulo della documentazione informativa):*⁽¹⁾ Eliminare se non pertinente.⁽²⁾ Indicare il codice alfanumerico Tipo-Variante-Versione o «TVV» attribuito a ciascun tipo, variante e versione come indicato al punto 2.3., parte B, allegato I, del presente regolamento. Per l'identificazione di variante e versioni si può usare la matrice di cui al punto 2.2., parte B, allegato I, del presente regolamento.⁽³⁾ Classificati secondo l'articolo 4 del regolamento (UE) n. 167/2013; il codice deve essere indicato, per esempio «T4.3a» per un trattore con scarsa altezza libera dal suolo e una velocità massima di progetto inferiore o uguale a 40 km/h.⁽⁴⁾ In caso di omologazione in più fasi, fornire queste informazioni per ogni fase.**▼ M3**⁽⁵⁾ Per i motori indicare la designazione del tipo di motore oppure, se il motore fa parte di una famiglia di motori, la famiglia-tipo (FT), conformemente all'allegato I, parte B, punto 4 del regolamento di esecuzione (UE) 2017/656 della Commissione.



PARTE B
SCHEMA TECNICA

1. PRESCRIZIONI GENERALI
 - 1.1. La scheda tecnica reca un numero di riferimento attribuito dal richiedente.
 - 1.2. In caso di modifica dei dati figuranti nella scheda tecnica presentata per l'omologazione del veicolo, il costruttore fornisce le pagine modificate all'autorità di omologazione, indicando chiaramente la natura delle modifiche e la data di re-emissione.
2. OMOLOGAZIONE DI VEICOLI
 - 2.1. Tutte le schede tecniche devono contenere le seguenti informazioni:

— la matrice di cui al punto 2.2. per identificare le versioni e le varianti del veicolo da omologare,

— un elenco delle voci applicabili alla (sotto)categoria e alle caratteristiche tecniche del veicolo da cui è stato estratto del contenuto, rispettando il sistema di numerazione dell'elenco completo di cui al punto 5.

- 2.2. Matrice recante le combinazioni delle voci elencate al punto 5. consentite per le versioni e le varianti del tipo di veicolo

Matrice delle versioni e delle varianti

Voce n.	Tutte	Versione 1	Versione 2	Versione 3	Versione n.

- 2.2.1. Occorre compilare una matrice distinta per ogni variante di uno stesso tipo.
- 2.2.2. Le voci per le quali non sono previste limitazioni in merito alla loro combinazione in una variante, vanno indicate nella colonna denominata «Tutte».
- 2.2.3. Le suddette informazioni si possono presentare in un formato alternativo o fondere con le informazioni fornite a norma del punto 5.
- 2.3. Denominazioni dei tipi, delle varianti e delle versioni
 - 2.3.1. Il costruttore assegna un codice alfanumerico ad ogni tipo, variante e versione del veicolo, costituito da lettere romane e/o numeri arabi, che deve figurare anche nel certificato di conformità (cfr. l'allegato III) del veicolo in questione.

L'uso di parentesi e trattini è consentito purché non sostituiscano una lettera o un numero.
 - 2.3.2. Il codice completo è denominato: Tipo-Variante-Versione o «TVV».

▼B

- 2.3.3. Il TVV identifica chiaramente e inequivocabilmente una combinazione unica di caratteristiche tecniche in relazione ai criteri definiti nella parte B del presente allegato.
- 2.3.4. Lo stesso costruttore può usare lo stesso codice per definire un tipo di veicolo che rientra in due o più categorie.
- 2.3.5. Lo stesso costruttore non può usare lo stesso codice per definire un tipo di veicolo per più di un'omologazione all'interno della stessa categoria di veicoli.
- 2.3.6. Numero di caratteri che compongono il TVV
- 2.3.6.1. Il numero di caratteri non deve superare:
- a) 15 per il codice relativo al tipo di veicolo;
 - b) 25 per il codice relativo a una variante;
 - c) 35 per il codice relativo a una versione.
- 2.3.6.2. Il codice alfanumerico «TVV» completo non deve contenere più di 75 caratteri.
- 2.3.6.3. Quando si usa il TVV completo, si deve lasciare uno spazio tra il tipo, la variante e la versione.

Esempio di TVV: 159AF[..... spazio]0054[..... spazio]977K(BE).

3. OMOLOGAZIONE DI SISTEMI, COMPONENTI ED ENTITÀ TECNICHE INDIPENDENTI
- 3.1. Per un sistema, un componente o un'entità tecnica indipendente, come elencati nella tabella 1-1, il costruttore deve compilare la pertinente appendice del presente allegato.

Oltre agli allegati citati nella tabella 1-1, i sistemi, i componenti e le entità tecniche indipendenti devono soddisfare le seguenti prescrizioni:

- a) modalità delle procedure di omologazione [allegato III del regolamento delegato (UE) n. 1322/2014 della Commissione];
- b) conformità della produzione [allegato IV del regolamento delegato (UE) n. 1322/2014 della Commissione];
- c) accesso alle informazioni per la riparazione e la manutenzione [allegato V del regolamento delegato (UE) n. 1322/2014 della Commissione]

▼ **M1**

Tabella 1-1

Elenchi dei sistemi, dei componenti e delle entità tecniche indipendenti che possono essere oggetto di un'omologazione UE

▼ **M3**

ELENCO I — Prescrizioni relative alla compatibilità ambientale e alle prestazioni dell'unità di propulsione

Appendice	Sistema o componente/entità tecnica indipendente (STU)	Regolamento delegato (EU) 2018/985 della Commissione ⁽¹⁾ Numero dell'allegato	Modificato da e/o in fase di attuazione
1	Sistema: installazione di un motore/una famiglia di motori	I	
2	Sistema: livello sonoro esterno	II	
3	Componente/entità tecnica indipendente (STU): motore/famiglia di motori	I	

▼ **M1**

ELENCO II — Prescrizioni relative alla sicurezza funzionale del veicolo

Appendice	Sistema o componente/entità tecnica indipendente	Regolamento delegato (UE) 2015/208 della Commissione Numero dell'allegato	Modificato da e/o in fase di attuazione
4	Sistema: informazione del conducente	X	
5	Sistema: installazione di dispositivi di illuminazione e di segnalazione luminosa	XII	
6	Sistema: compatibilità elettromagnetica	XV	
7	Sistema: installazione di uno o più segnalatori acustici	XVI	
8	Sistema: installazione di retrovisori	IX	
9	Sistema: installazione del sottocarro cingolato	XXXIII	
10	Componente/entità tecnica indipendente (STU): compatibilità elettromagnetica delle unità elettriche/elettroniche	XV	
11	Componente/entità tecnica indipendente: zavorra	XXIII	
12	Componente/entità tecnica indipendente: struttura di protezione laterale e/o posteriore,	XXVI / XXVII	
13	Componente: pneumatico	XXX	
14	Componente/entità tecnica indipendente: collegamento meccanico	XXXIV	

▼ **M3**▼ **M1**

▼ **M1**

ELENCO III — Prescrizioni in materia di frenatura dei veicoli			
Appendice	Sistema o componente/entità tecnica indipendente	Regolamento delegato (UE) 2015/68 della Commissione ^(?) Numero dell'allegato	Modificato da e/o in fase di attuazione
15	Sistema: frenatura	II	

ELENCO IV — Costruzione dei veicoli e prescrizioni generali di omologazione

Appendice	Sistema o componente/entità tecnica indipendente	Regolamento delegato (UE) n. 1322/2014 della Commissione Numero dell'allegato	Modificato da e/o in fase di attuazione
16	Sistema: esposizione del conducente al livello sonoro	XIII	
17	Sistema: ancoraggi delle cinture di sicurezza	XVIII	
18	Sistema: protezione dalle sostanze pericolose	XXIX	
19	Entità tecnica indipendente: struttura di protezione dal rischio di ribaltamento (ROPS)	VI / VII / VIII / IX / X	
20	Entità tecnica indipendente: struttura di protezione dalla caduta di oggetti (FOPS)	XI	
21	Componente/entità tecnica indipendente: sedile del conducente	XIV	
22	Componente/entità tecnica indipendente: cinture di sicurezza.	XIX	
23	Entità tecnica indipendente: protezione dalla penetrazione di oggetti (OPS).	XX	

► **M3** ⁽¹⁾ Regolamento delegato (UE) 2018/985 della Commissione, del 12 febbraio 2018, che integra il regolamento (UE) n. 167/2013 del Parlamento europeo e del Consiglio, del 5 febbraio 2013, per quanto riguarda le prescrizioni relative alle prestazioni ambientali e delle unità di propulsione dei veicoli agricoli e forestali e dei loro motori e che abroga il regolamento delegato (UE) 2015/96 della Commissione (GU L 182 del 18.7.2018, pag. 1). ◀

^(?) Regolamento delegato (UE) 2015/68 della Commissione, del 15 ottobre 2014, che integra il regolamento (UE) n. 167/2013 del Parlamento europeo e del Consiglio per quanto concerne le prescrizioni relative alla frenatura dei veicoli ai fini dell'omologazione dei veicoli agricoli e forestali (GU L 17 del 23.1.2015, pag. 1).

▼ **B**

4. NUMERI DI OMOLOGAZIONE O NUMERI DEI VERBALI DI PROVA DELLE VOCI APPLICABILI

- 4.1. Il costruttore deve presentare le informazioni richieste nella tabella 1-2 per quanto riguarda le voci applicabili al veicolo di cui all'allegato I del regolamento (UE) n. 167/2013. Per ogni voce si devono allegare tutte le omologazioni e i verbali di prova pertinenti (se disponibili). Non è tuttavia necessario fornire informazioni sui sistemi, i componenti o le entità tecniche indipendenti, purché tali informazioni siano contenute nel relativo certificato di omologazione.



Tabella 1-2

Numero di omologazione e sintesi del verbale di prova

Numero della voce e oggetto	Numero di omologazione o numero del verbale di prova (***)	Data di rilascio dell'omologazione o della sua estensione o data del verbale di prova	Stato membro o parte contraente (*) che rilascia l'omologazione (**) o servizio tecnico che redige il verbale di prova (***)	Riferimento all'atto normativo e alla sua ultima modifica	Varianti/ versioni
per esempio «36 ROPS (trattori cingolati)»					

(*) parti contraenti dell'accordo del 1958 riveduto.

(**) Da indicare se non ricavabile dal numero di omologazione.

(***) L'autorità di omologazione compila i riferimenti, stabiliti da atti normativi, per i verbali di prova per i quali non è disponibile nessun certificato di omologazione.

Firmato:

Funzione nella società:

Data:



- 4.2. Per le voci di cui all'allegato I del regolamento (UE) n. 167/2013, le cui omologazioni sono state rilasciate in conformità al regolamento (UE) 2016/1628 del Parlamento europeo e del Consiglio⁽¹⁾, al regolamento (CE) n. 595/2009 del Parlamento europeo e del Consiglio⁽²⁾ o ai regolamenti UNECE di cui all'articolo 49 del regolamento (UE) n. 167/2013 (omologazioni UNECE) o che si basano su verbali di prova completi emessi sulla base dei codici normalizzati dell'OCSE in alternativa ai verbali di prova redatti a norma di tale regolamento e degli atti delegati adottati a norma di tale regolamento, il costruttore deve fornire le informazioni richieste al punto 5 solo se non le ha già fornite nel relativo certificato di omologazione e/o verbale di prova. Tuttavia, le informazioni riportate nel certificato di conformità (allegato III del presente regolamento) vanno fornite in ogni caso.



5. DATI DELLA SCHEDA TECNICA
- A. **INFORMAZIONI GENERALI**
1. INFORMAZIONI GENERALI RIGUARDANTI I VEICOLI
- 1.1. Marca (denominazione commerciale del costruttore)⁽¹⁸⁾:
- 1.2. Tipo⁽¹⁷⁾:
- 1.2.1. Varianti⁽¹⁷⁾:
- 1.2.2. Versioni⁽¹⁷⁾:
- 1.2.3. Denominazioni commerciali (se disponibili):
- 1.2.4. Numeri di omologazione delle fasi precedenti⁽³⁾⁽¹⁸⁾:

⁽¹⁾ Regolamento (UE) 2016/1628 del Parlamento europeo e del Consiglio, del 14 settembre 2016, relativo alle prescrizioni in materia di limiti di emissione di inquinanti gassosi e particolato inquinante e di omologazione per i motori a combustione interna destinati alle macchine mobili non stradali, e che modifica i regolamenti (UE) n. 1024/2012 e (UE) n. 167/2013 e modifica e abroga la direttiva 97/68/CE (GU L 252 del 16.9.2016, pag. 53).

⁽²⁾ Regolamento (CE) n. 595/2009 del Parlamento europeo e del Consiglio, del 18 giugno 2009, relativo all'omologazione dei veicoli a motore e dei motori riguardo alle emissioni dei veicoli pesanti (euro VI) e all'accesso alle informazioni relative alla riparazione e alla manutenzione del veicolo e che modifica il regolamento (CE) n. 715/2007 e la direttiva 2007/46/CE e che abroga le direttive 80/1269/CEE, 2005/55/CE e 2005/78/CE (GU L 188 del 18.7.2009, pag. 1).

▼ B

- 1.3. Categoria, sottocategoria e indice di velocità del veicolo ⁽²⁾:
- 1.4. Ragione sociale e indirizzo del costruttore ⁽¹⁸⁾:
- 1.4.1. Nomi e indirizzi degli stabilimenti di montaggio:
- 1.4.2. Nome e indirizzo dell'eventuale mandatario del costruttore:
- 1.5. **Targhette regolamentari del costruttore**
- 1.5.1. Posizione della targhetta regolamentare del costruttore ⁽¹⁸⁾:
- 1.5.2. Modalità di fissaggio ⁽¹⁸⁾:
- 1.5.3. Fotografie e/o disegni della targhetta regolamentare (esempio, completo di dimensioni) ⁽¹⁸⁾:
- 1.6. **Numero di identificazione del veicolo**
- 1.6.1. Posizione del numero di identificazione del veicolo sul telaio:
- 1.6.2. Fotografie e/o disegni delle posizioni del numero di identificazione del veicolo (esempio, completo di dimensioni):

▼ M1

-
- 1.6.3. Il numero di identificazione del veicolo del tipo inizia con:

▼ B

2. INFORMAZIONI GENERALI RELATIVE AI SISTEMI, AI COMPONENTI O ALLE ENTITÀ TECNICHE INDIPENDENTI
- 2.1. **Marche (denominazioni commerciali del costruttore):**

▼ M3

- 2.2. **Tipo** ⁽⁶⁾:

▼ B

- 2.2.1. Denominazioni commerciali (se disponibili):
- 2.2.2. Numeri di omologazione ⁽⁴⁹⁾ (se disponibili):
- 2.2.3. Omologazioni rilasciate il (data, se disponibile):
- 2.2.4. Per i componenti e le entità tecniche indipendenti, posizione e modalità di fissaggio dei marchi di omologazione (se disponibili) ⁽¹⁹⁾:
- 2.3. **Ragione sociale e indirizzo del costruttore:**
- 2.3.1. Nomi e indirizzi degli stabilimenti di montaggio/fabbricazione:
- 2.3.2. Nome e indirizzo dell'eventuale mandatario del costruttore:
- 2.4. **Per i componenti e le entità tecniche indipendenti, i veicoli ai quali sono destinati** ⁽²¹⁾:
- 2.4.1. Tipo ⁽¹⁷⁾:

▼ B

- 2.4.2. Varianti ⁽¹⁷⁾:
- 2.4.3. Versioni ⁽¹⁷⁾:
- 2.4.4. Denominazioni commerciali (se disponibili):
- 2.4.5. Categoria, sottocategoria e indice di velocità del veicolo ⁽²⁾:

▼ M3

▼ B

3. CARATTERISTICHE COSTRUTTIVE GENERALI
- 3.1. Fotografie o disegni di una versione rappresentativa del veicolo:
- 3.2. Disegno in scala e quotato dell'intero veicolo:

▼ M1

- 3.3. Assi e ruote:

▼ B

- 3.3.1. Numero di assi e di ruote:
- 3.3.2. Numero e posizione degli assi con ruote gemellate ⁽²³⁾:
- 3.3.3. Numero e posizione degli assi sterzanti ⁽²³⁾:
- 3.3.4. Numero e posizione degli assi motore ⁽²³⁾:
- 3.3.5. Numero e posizione degli assi frenati ⁽²³⁾:
- 3.4. **Per i veicoli della categoria C**
- 3.4.1. Configurazione del sottocarro cingolato: set di treni di cingoli nella parte anteriore/set di treni di cingoli nella parte posteriore/set di treni di cingoli nella parte anteriore e set di treni di cingoli nella parte posteriore/cingolo continuo su ciascun lato del veicolo ⁽⁴⁾
- 3.4.2. Numero e posizione dei set di treni di cingoli motori ⁽²²⁾:
- 3.4.3. Numero e posizione dei set di treni di cingoli frenati ⁽²²⁾:
- 3.4.4. *Sterzo per i veicoli veloci della categoria C*
- 3.4.4.1. Sterzata tramite variazione della velocità tra i treni di cingoli del lato sinistro e del lato destro: sì/no/non applicabile ⁽⁴⁾
- 3.4.4.2. Sterzata tramite rotazione di due treni di cingoli opposti o di tutti e quattro i treni di cingoli: sì/no/non applicabile ⁽⁴⁾

▼ B

- 3.4.4.3. Sterzata tramite articolazione della parte anteriore e della parte posteriore del veicolo attorno ad un asse centrale verticale: sì/no/non applicabile ⁽⁴⁾
- 3.4.4.4. Sterzata tramite articolazione della parte anteriore e della parte posteriore del veicolo attorno ad un asse centrale verticale e tramite cambiamento di direzione delle ruote sull'asse che ne è munito sì/no/non applicabile ⁽⁴⁾
- 3.4.5. Pressione media di contatto col suolo, P: MPa
- 3.5. **Telaio**
- 3.5.1. Disegno complessivo del telaio:
- 3.5.2. Per i veicoli delle categorie T e C, tipo di telaio: a trave centrale/a tubo centrale/portante/articolato/a longheroni/altro ⁽⁴⁾ (se si sceglie «altro», specificare:.....)
- 3.5.3. Per i veicoli delle categorie R e S, tipo di telaio: a timone/a timone rigido/ad asse centrale/altro ⁽⁴⁾ (se si sceglie «altro», specificare:.....)
- 3.6. Materiale usato per la carrozzeria:
- 3.7. Posizione e disposizione del motore:
- 3.8. Posizione del volante: sinistra/destra/centro ⁽⁴⁾:
- 3.9. Il veicolo è predisposto per la circolazione stradale a destra/a sinistra ⁽⁴⁾ e per essere usato in paesi che utilizzano il sistema metrico/il sistema metrico e unità di misura imperiali nel tachimetro ⁽⁴⁾
- 3.10. Veicoli della categoria T o C equipaggiati per la silvicoltura: sì/no ⁽⁴⁾
- 3.11. Veicoli della categoria T o C muniti di protezione dalle sostanze pericolose: sì/no ⁽⁴⁾
- 3.12. Per i veicoli delle categorie R e S, tipo di frenatura: non frenato/con frenatura ad inerzia/con frenatura continua/con frenatura semicontinua/con frenatura idraulica/con frenatura pneumatica ⁽⁴⁾
4. **MASSE E DIMENSIONI**
(in kg e mm) (eventualmente fare riferimento ai disegni)
- 4.1. **Valori della massa (complessiva) del veicolo**
- 4.1.1. *Massa a vuoto*
- 4.1.1.1. Masse a vuoto del veicolo in ordine di marcia ⁽¹³⁾:

▼ B

- 4.1.1.1.1. Massima: ... kg ⁽³⁰⁾
- 4.1.1.1.2. Minima: ... kg ⁽³⁰⁾
- 4.1.1.1.3. Distribuzione di tali masse fra gli assi: ... kg
- 4.1.1.1.4. Nel caso di un veicolo a timone rigido o ad asse centrale della categoria R o S indicare il carico verticale sul punto di aggancio (S): ... kg
- 4.1.2. *Masse massime dichiarate dal costruttore*
- 4.1.2.1. Massa massima tecnicamente ammissibile del veicolo a pieno carico ⁽¹³⁾: ... kg
- 4.1.2.1.1. Masse massime tecnicamente ammissibili per asse: Asse 1: ... kg Asse 2: ... kg Asse: ... kg

▼ M1

- 4.1.2.1.2. Nel caso di un veicolo a timone rigido o ad asse centrale della categoria R o S indicare il carico verticale sul punto di aggancio anteriore (S): ...kg

▼ B

- 4.1.2.1.3. Limiti della distribuzione di tali masse fra gli assi (specificare i limiti minimi in percentuale sull'asse anteriore e sull'asse posteriore): ... %

▼ M1

- 4.1.2.2. Masse e pneumatici

Combinazione pneumatico n.	Asse n.	Dimensioni degli pneumatici compresi l'indice di capacità di carico e il simbolo della categoria di velocità	Raggio di rotolamento ⁽¹⁾ [mm]	Classificazione di carico degli pneumatici per ciascuno di essi [kg]	Massa massima ammissibile per asse [kg] (*)	Massa massima ammissibile del veicolo [kg] (*)	Carico verticale massimo ammissibile sul punto di aggancio [kg] (*) (**)	Larghezza di carreggiata [mm]	
								Minima	Massima
1	1
	2

2	1
	2

...	1
	2

(*) Secondo le specifiche dello pneumatico.

(**) Carico trasmesso al centro di riferimento dell'aggancio in condizioni statiche, a prescindere dal dispositivo di traino; se il carico verticale massimo ammissibile sul punto di aggancio, a seconda dell'aggancio, è indicato nella presente tabella, espandere la tabella sul lato destro e indicare l'identificazione del dispositivo di traino nell'intestazione della colonna; per i veicoli della categoria R o S questa colonna riguarda gli eventuali dispositivi di traino posteriore.

(***) Indicare il valore solo se il carico verticale massimo ammissibile sul punto di aggancio è inferiore rispetto alle indicazioni di cui ai punti 38.3 e 38.4

▼ **B**

4.1.2.3. Masse e sottocarro cingolato

Set di treni di cingoli n.	Dimensioni dei cingoli		Pressione media di contatto col suolo [kPa]	Carico massimo per rullo dei cingoli [kg] (*)	Massa massima ammissibile per set di treni di cingoli [kg] (*)	Massa massima ammissibile del veicolo [kg] (*)	Carico verticale massimo ammissibile sul punto di aggancio [kg] (*) (**)
	Lunghezza [mm]	Larghezza [mm]					
1
2
...

(*) Secondo le specifiche del rullo dei cingoli.

(**) Carico trasmesso al centro di riferimento dell'aggancio in condizioni statiche, a prescindere dal dispositivo di traino, se il carico verticale massimo ammissibile sul punto di aggancio, a seconda dell'aggancio, è indicato nella presente tabella, espandere la tabella sul lato destro e indicare l'identificazione del dispositivo di traino nell'intestazione della colonna.

▼ **M1**

4.1.3. Masse rimorchiabili tecnicamente ammissibili dei veicoli della categoria T o C per ciascun telaio/ciascuna configurazione del sistema di frenatura dei veicoli della categoria R o S (per i veicoli delle categorie R e S indicare i carichi massimi ammissibili sul punto di aggancio posteriore):

Veicolo delle categorie R e S	Timone	Timone rigido	Asse centrale
	Freno		
Non frenato (*)	... kg	... kg	... kg
Frenatura ad inerzia	... kg	... kg	... kg
Frenatura idraulica	... kg	... kg	... kg
Frenatura pneumatica	... kg	... kg	... kg

(*) Calcolato usando la condizione di carico parziale definita dal costruttore del trattore in accordo con il servizio tecnico conformemente all'allegato II, punto 3.1.1.2., del regolamento delegato (EU) 2015/68 della Commissione.

4.1.4. Masse massime tecnicamente ammissibili della combinazione trattore (veicolo della categoria T o C) e veicolo rimorchiato (veicolo della categoria R o S) per ciascun telaio/ciascuna configurazione del sistema di frenatura del veicolo della categoria R o S:

▼ M1

Veicolo delle categorie R e S	Timone	Timone rigido	Asse centrale
Freno			
Non frenato	... kg	... kg	... kg
Frenatura ad inerzia	... kg	... kg	... kg
Frenatura idraulica	... kg	... kg	... kg
Frenatura pneumatica	... kg	... kg	... kg

▼ B4.2. **Valori delle dimensioni (complessive) del veicolo**4.2.1. *Per i veicoli incompleti*4.2.1.1. Lunghezza ⁽³¹⁾4.2.1.1.1. Lunghezza massima ammissibile del veicolo completato:
... mm4.2.1.1.2. Lunghezza minima ammissibile del veicolo completato:
... mm4.2.1.2. Larghezza ⁽³²⁾4.2.1.2.1. Larghezza massima ammissibile del veicolo completato:
... mm4.2.1.2.2. Larghezza minima ammissibile del veicolo completato:
... mm**▼ M1**4.2.1.3. Altezza (in ordine di marcia) ⁽³³⁾

4.2.1.3.1. Massima... mm

4.2.1.3.2. Minima... mm

▼ B4.2.1.4. Sbalzo anteriore ⁽³⁴⁾: ...mm4.2.1.4.1. Per i veicoli delle categorie T e C: angolo di attacco: ...
gradi4.2.1.5. Per i veicoli delle categorie T e C: Sbalzo posteriore ⁽³⁵⁾:
... mm4.2.1.5.1. Per i veicoli delle categorie T e C: angolo di uscita: ...
gradi4.2.1.5.2. Sbalzo minimo e massimo ammissibile del punto di ag-
gancio ⁽³⁵⁾ ⁽⁴⁶⁾: ... mm4.2.1.6. Per i veicoli delle categorie T e C: altezza libera dal
suolo ⁽³⁶⁾

▼ B

- 4.2.1.6.1. Tra gli assi: ... mm
- 4.2.1.6.2. Sotto l'asse o gli assi anteriori: ... mm
- 4.2.1.6.3. Sotto l'asse o gli assi posteriori: ... mm
- 4.2.1.7. Posizioni estreme ammissibili del baricentro per il veicolo completato: ... mm
- 4.2.1.7.1. Per i veicoli delle categorie T e C, posizioni estreme ammissibili del baricentro della carrozzeria e/o finiture interne e/o attrezzatura e/o carico utile: ...mm
- 4.2.2. *Per i veicoli completi/completati* ⁽⁴⁾
- 4.2.2.1. Dimensioni fuori tutto del veicolo, compreso il collegamento meccanico:
 - 4.2.2.1.1. Lunghezza per la circolazione su strada ⁽³¹⁾
 - 4.2.2.1.1.1. Massima: ... mm
 - 4.2.2.1.1.2. Minima: ... mm
 - 4.2.2.1.2. Larghezza per la circolazione su strada ⁽³²⁾
 - 4.2.2.1.2.1. Massima: ... mm
 - 4.2.2.1.2.2. Minima: ... mm
 - 4.2.2.1.3. Altezza per la circolazione su strada ⁽³³⁾ ⁽⁴⁷⁾
 - 4.2.2.1.3.1. Massima: ... mm
 - 4.2.2.1.3.2. Minima: ... mm
- 4.2.2.2. Sbalzo anteriore ⁽³⁴⁾ ⁽⁴⁸⁾
 - 4.2.2.2.1. Massimo: ... mm
 - 4.2.2.2.2. Minimo: ... mm
- 4.2.2.3. Sbalzo posteriore ⁽³⁵⁾
 - 4.2.2.3.1. Massimo: ... mm
 - 4.2.2.3.2. Minimo: ... mm
- 4.2.2.4. Altezza libera dal suolo ⁽³⁶⁾
 - 4.2.2.4.1. Massima: ... mm
 - 4.2.2.4.2. Minima: ... mm
- 4.2.2.5. Interasse ⁽³⁷⁾: ... mm
- 4.2.2.6. Distanze tra gli assi consecutivi 1 e 2: ... mm 2 e 3: ... mm 3 e 4: ... mm ecc.
- 4.2.2.7. Per i veicoli delle categorie R e S con timone rigido e ad asse centrale:
 - 4.2.2.7.1. Distanza tra il punto di aggancio e il primo asse: ... mm

▼ B

- 4.2.2.7.2. Distanza tra il punto di aggancio e l'ultimo asse: ... mm
- 4.2.2.8. Carreggiata massima e minima per ogni asse (misurata tra i piani di simmetria degli pneumatici semplici o gemellati o degli pneumatici nella configurazione a tre secondo il montaggio normale) (che il costruttore deve precisare) ⁽³⁸⁾:
- 4.2.2.8.1. Massima: Asse 1: ... mm Asse 2: ...mm Asse ... mm
- 4.2.2.8.2. Minima: Asse 1: ... mm Asse 2: ... mm Asse ... mm
- 4.2.2.9. Posizione del baricentro del veicolo in senso longitudinale, trasversale e verticale:
- 4.2.2.9.1. Per i veicoli delle categorie T2, T4.1 e T4.3 e per i veicoli delle categorie C2, C4.1 e C4.3, altezza del baricentro misurata da terra usando gli pneumatici normalmente montati sul veicolo: ... mm
- 4.2.2.9.1.1. Per i veicoli delle categorie T2 e C2, indicare il rapporto tra il punto 4.2.2.9.1 e la carreggiata minima media per ciascun asse: Asse 1: ... Asse 2: ... Asse: ...
- 4.2.2.9.1.2. Per i veicoli delle categorie T4.1 e C4.1, indicare il rapporto tra il punto 4.2.2.9.1 e la carreggiata minima media di tutti gli assi:
5. CARATTERISTICHE GENERALI DEL GRUPPO PROPULSORE
- 5.1. **Velocità massima del veicolo**
- 5.1.1. *Velocità massima del veicolo in avanti*
- 5.1.1.1. Velocità massima di progetto dichiarata del veicolo: ... km/h
- 5.1.1.2. Velocità massima di progetto del veicolo calcolata nella marcia più alta (fornire gli elementi di calcolo) ⁽⁴¹⁾: ... km/h
- 5.1.1.3. Velocità massima misurata del veicolo: ... km/h ⁽⁴¹⁾
- 5.1.2. Velocità massima del veicolo in retromarcia ⁽⁵⁴⁾
- 5.1.2.1. Velocità massima di progetto dichiarata del veicolo in retromarcia: ... km/h

▼ M1

▼ M3

▼ M1

- 5.6. Avanzamento effettivo delle ruote motrici dopo un giro completo della ruota: mm

▼ B

- B. **INFORMAZIONI SULLA COMPATIBILITÀ AMBIENTALE E SULLE PRESTAZIONI DI PROPULSIONE**

▼ M3

6. CARATTERISTICHE FONDAMENTALI DEL MOTORE
- 6.1.7. Categoria e sottocategoria del motore ⁽⁷⁾:

▼ M3

- 6.2.1. Ciclo di combustione: quattro tempi/due tempi/rotativo/altro (specificare) ⁽⁴⁾:
- 6.2.2. Tipo di accensione: accensione spontanea / accensione comandata ⁽⁶⁾
- 6.2.3.1. Numero di cilindri: ... e configurazione ⁽²⁶⁾:
- 6.2.8. *Carburante*
- 6.2.8.1. Tipo di carburante ⁽⁹⁾:
- 6.2.8.3. Elenco di carburanti aggiuntivi, miscele di carburanti o emulsioni di carburanti compatibili con l'uso nel motore dichiarato dal costruttore in conformità al punto 1.4, dell'allegato I del regolamento delegato (UE) 2017/654 (fornire riferimento a norme o specifiche riconosciute):
- 6.3.2.1. Regime nominale dichiarato: ... giri/min
- 6.3.2.1.2. Potenza nominale netta dichiarata: ... kW
- 6.3.2.2. Regime di potenza massima: ... giri/min
- 6.3.2.2.2. Potenza massima netta: ... kW
- 6.3.6.4. volume nominale totale del motore ... cm³

▼ M1

9. DISPOSITIVI DI ACCUMULO DELL'ENERGIA ⁽¹¹⁾
- 9.1. Descrizione: batteria/condensatore/volano/generatore ⁽⁴⁾
- 9.2. Numero di identificazione:
- 9.3. Tipo di coppia elettrochimica:
- 9.4. Energia accumulata
- 9.4.1. Per la batteria, tensione: e capacità: Ah in 2h
- 9.4.2. Per il condensatore: J
- 9.4.3. Per il volano/generatore ⁽⁴⁾: J
- 9.4.3.1. Momento di inerzia del volano: kg m²
- 9.4.3.1.1. Momento di inerzia supplementare in folle: kg m²
- 9.5. Caricatore: interno/esterno/assente ⁽⁴⁾

▼ B

10. LIVELLO SONORO ESTERNO
- 10.1. **Livello sonoro esterno dichiarato dal costruttore**
- 10.1.1. In marcia: ... dB(A)
- 10.1.2. A veicolo fermo: ... dB(A)
- 10.1.3. Al regime del motore: ... min⁻¹

▼ B

10.2. Breve descrizione e disegno schematico del sistema di scarico (compresi il sistema di aspirazione dell'aria e i dispositivi per il controllo della rumorosità e delle emissioni di gas di scarico):

10.3. **Sistema di aspirazione dell'aria**

10.3.1. Descrizione del collettore di aspirazione (includere disegni e/o fotografie) ⁽¹⁰⁾:

10.3.2. *Filtro dell'aria*

10.3.2.1. Fotografie e/o disegni:

10.3.2.2. Marca:

10.3.2.3. Tipo:

10.3.3. *Silenziatore di aspirazione*

10.3.3.1. Fotografie e/o disegni:

10.3.3.2. Marca:

10.3.3.3. Tipo:

10.4. **Sistema di scarico**

10.4.1. Descrizione e/o disegno del collettore di scarico ⁽¹⁰⁾:

▼ M3

10.4.2. Descrizione e/o disegno degli elementi del sistema di scarico che non fanno parte del motore:

▼ B

10.4.3. Contropressione massima ammissibile allo scarico, al regime nominale e a pieno carico: kPa

10.4.4. Tipo, marcatura dei dispositivi di riduzione del rumore allo scarico:

▼ M1

10.4.4.1. Dispositivo di riduzione del rumore allo scarico contenente materiali fibrosi: si/no ⁽⁴⁾

▼ B

10.4.5. Volume del sistema di scarico: ... dm³

10.4.6. Ubicazione dell'uscita dello scarico:

10.4.7. Eventuali misure supplementari atte a ridurre il rumore nel vano motore e sul motore, se influiscono sulla rumorosità esterna:

10.5. Descrizione dettagliata di ogni dispositivo, estraneo al motore, progettato per ridurre il rumore (se non compresa in altre voci):

▼ M111. TRAZIONE E CONTROLLO ⁽¹³⁾▼ M3

11.1. Breve descrizione e disegno schematico della trazione del veicolo e del suo sistema di comando (sistema di cambio del rapporto di trasmissione, comando della frizione o qualsiasi altro elemento della trazione): ...

11.2. **Trasmissione**

11.2.1. Breve descrizione e disegno schematico del sistema di cambio del rapporto di trasmissione e del suo comando: ...

11.2.2. Descrizione e/o disegno del sistema di trasmissione di potenza: ...

11.2.3. Tipo di trasmissione di potenza: cambio (compresi i meccanismi epicicloidali) / a cinghia / idrostatica / elettrica / altro ⁽⁴⁾ (se altro, specificare: ...)▼ M1

11.2.4. Breve descrizione degli eventuali componenti elettrici/elettronici:

11.2.5. Posizione rispetto al motore:

11.2.6. Metodo di comando:

11.2.7. Gruppo di rinvio: presente/assente ⁽⁴⁾▼ M311.2.8. Tipo di sistema di cambio del rapporto di trasmissione: (cambio) meccanico / (cambio) a doppia frizione / (cambio) semi-automatico / (cambio) automatico / trasmissione a variazione continua / idrostatico / non pertinente / altro ⁽⁴⁾ (se altro, specificare: ...)▼ M111.3. **Eventuale frizione**

11.3.1. Breve descrizione e disegno schematico della frizione e del suo sistema di controllo:

11.3.2. Conversione della coppia massima:

11.4. **Rapporti di trasmissione**

Marcia	Rapporti del cambio (rapporti tra il numero di giri dell'albero motore e il numero di giri dell'albero secondario del cambio)	Rapporti del gruppo di rinvio (rapporti tra il numero di giri dell'albero motore e il numero di giri dell'albero secondario del cambio)	Rapporti finali di trasmissione (rapporto tra il numero di giri dell'albero secondario del cambio e il numero di giri delle ruote motrici)	Rapporti totali di trasmissione	Rapporto (regime del motore/velocità del veicolo) solo in caso di cambio manuale
Massima per trasmissione variabile continua (CVT) (*)					
1					
2					
3					

▼ **M1**

Marcia	Rapporti del cambio (rapporti tra il numero di giri dell'albero motore e il numero di giri dell'albero secondario del cambio)	Rapporti del gruppo di rinvio (rapporti tra il numero di giri dell'albero motore e il numero di giri dell'albero secondario del cambio)	Rapporti finali di trasmissione (rapporto tra il numero di giri dell'albero secondario del cambio e il numero di giri delle ruote motrici)	Rapporti totali di trasmissione	Rapporto (regime del motore/velocità del veicolo) solo in caso di cambio manuale
Minima per trasmissione variabile continua (CVT) (*)					
Retromarcia					
1					
...					

(*) Trasmissione a variazione continua

11.5. **Bloccaggio del differenziale**11.5.1. Bloccaggio del differenziale: sì/no/opzionale ⁽⁴⁾▼ **B**C. **INFORMAZIONI SULLA SICUREZZA FUNZIONALE**12. **REGOLATORI DELLA TRASMISSIONE DELLA PROPULSIONE E/O DELLA TRAZIONE**

12.1. Numero di limitatori di velocità:

12.2. Punto di intervento nominale n. 1:

12.2.1. Velocità di rotazione del motore/di trazione a cui avviene l'interruzione sotto carico: ... min⁻¹12.2.2. Velocità di rotazione massima al carico minimo del motore: ... min⁻¹

12.3. Punto di intervento nominale n. 2:

12.3.1. Velocità di rotazione del motore/della trazione a cui avviene l'interruzione sotto carico ⁽⁴⁾: ... min⁻¹12.3.2. Velocità di rotazione massima al carico minimo del motore: ... min⁻¹12.4. Finalità dichiarata dei regolatori: limitazione della velocità massima di progetto del veicolo/limitazione della potenza massima/protezione dal superamento del regime consentito del motore ⁽⁴⁾:12.5. Dispositivo regolabile di limitazione della velocità conforme alle prescrizioni per i veicoli delle categorie N2 e N3 di cui ai punti 1 e 2, alla parte II, punto 13.2, alla parte III, punti 21.2 e 21.3, all'allegato 5, punto 1, e all'allegato 6 del regolamento UN/ECE n. 89 (GU L 158 del 19.6.2007, pag. 1), la cui documentazione pertinente è inclusa nella scheda tecnica: sì/no/non applicabile ⁽⁴⁾13. **STERZO**

13.1. Schema degli assi sterzanti indicante la geometria dello sterzo:

13.2. Categoria di dispositivo di sterzo: manuale/assistito/servocomandato/a differenziale ⁽⁴⁾

▼B

- 13.3. **Trasmissione e comando dello sterzo**
- 13.3.1. Configurazione della trasmissione dello sterzo (precisare per anteriore e posteriore, se applicabile):
- 13.3.2. Trasmissione alle ruote (compresi i sistemi diversi da quelli meccanici; precisare per anteriore e posteriore, se applicabile):
- 13.3.2.1. Breve descrizione degli eventuali componenti elettrici/elettronici:
- 13.3.3. Tipo di eventuale servoassistenza:
- 13.3.3.1. Metodo e schema di funzionamento, marche e tipi:
- 13.3.4. Schema complessivo del meccanismo dello sterzo, con indicazione della posizione sul veicolo dei vari dispositivi che ne influenzano il comportamento:
- 13.3.5. Schemi dei comandi dello sterzo:
- 13.3.6. Modo e intervallo di regolazione dei comandi dello sterzo:
- 13.3.7. Breve descrizione degli eventuali componenti elettrici/elettronici:
- 13.4. **Angolo massimo di sterzata delle ruote (se del caso)**
- 13.4.1. A destra: ... gradi Numero di giri del volante:
- 13.4.2. A sinistra: ... gradi Numero di giri del volante:
- 13.5. **Diametro minimo di sterzata (senza frenare) ⁽⁴²⁾**
- 13.5.1. A destra: ... mm
- 13.5.2. A sinistra: ... mm
- 13.5.3. Tipo di eventuale servoassistenza:
- 13.5.3.1. Metodo e schema di funzionamento, marche e tipi: ...
- 13.6. **Sterzo per veicoli veloci (indice di velocità «b») della categoria T**
- 13.6.1. Le prescrizioni di cui alle sezioni 2, 5 e 6 e agli allegati 4 e 6 del regolamento UN/ECE n. 79 (GU L 137 del 27.5.2008, pag. 25) sono soddisfatte mediante l'inclusione della documentazione pertinente nella scheda tecnica: sì/no/non applicabile ⁽⁴⁾
- 13.6.2. Le prescrizioni relative allo sforzo sul comando dello sterzo di cui alla sezione 6 del regolamento UN/ECE n. 79 (GU L 137 del 27.5.2008, pag. 25) per i veicoli della categoria N2 sono soddisfatte mediante l'inclusione della documentazione pertinente nella scheda tecnica: sì/no/non applicabile ⁽⁴⁾

▼B

- 13.6.3. Le prescrizioni di cui alla norma ISO 10998:2008, emendamento 1:2014, (trattori agricoli — prescrizioni riguardanti lo sterzo) sono soddisfatte mediante l'inclusione della documentazione pertinente nella scheda tecnica: sì/no/non applicabile ⁽⁴⁾
- 13.7. **Sistemi complessi di comando elettronico che influenzano la funzione sterzante**
- 13.7.1. Le prescrizioni di cui all'allegato 6 del regolamento UN/ECE n. 79 (GU L 137 del 27.5.2008, pag. 25) sono soddisfatte dai sistemi complessi di comando elettronico del veicolo che influenzano la funzione sterzante, mediante l'inclusione della documentazione pertinente nella scheda tecnica: sì/no ⁽⁴⁾
14. TACHIMETRO, CONTACHILOMETRI, CONTAGIRI E CONTAORE
- 14.1. **Tachimetro**
- 14.1.1. Fotografie e/o disegni del sistema completo:
- 14.1.2. Intervallo di velocità del veicolo visualizzato:
- 14.1.3. Tolleranza del meccanismo di misura del tachimetro:
- 14.1.4. Costante tecnica del tachimetro:
- 14.1.5. Metodo di funzionamento e descrizione del meccanismo di azionamento:
- 14.1.6. Rapporto totale di trasmissione del meccanismo di azionamento:
- 14.1.7. Disegno dell'indicatore dello strumento o delle altre forme di visualizzazione:
- 14.1.8. Breve descrizione dei componenti elettrici/elettronici:
- 14.2. **Contachilometri**
- 14.2.1. Tolleranza del meccanismo di misura del contachilometri:
- 14.2.2. Metodo di funzionamento e descrizione del meccanismo di azionamento:
- 14.3. **Contagiri**
- 14.3.1. Tolleranza del meccanismo di misura del contagiri:
- 14.3.2. Metodo di funzionamento e descrizione del meccanismo di azionamento:
- 14.4. **Contaore**
- 14.4.1. Tolleranza del meccanismo di misura del contaore:
- 14.4.2. Metodo di funzionamento e descrizione del meccanismo di azionamento:

▼B

15. CAMPO DI VISIBILITÀ
- 15.1. Disegni e/o fotografie che illustrino la posizione dei componenti che rientrano nel campo di visibilità anteriore di 180°:
- 15.2. Le prescrizioni di cui alla norma ISO 5721-1:2013 (trattori agricoli — requisiti, procedure di prova e criteri di accettazione relativi al campo di visibilità dell'operatore — parte 1: campo di visibilità anteriore) sono soddisfatte mediante l'inclusione della documentazione pertinente nella scheda tecnica: sì/no ⁽⁴⁾
- 15.3. Le prescrizioni di cui alla norma ISO 5721-2:2014 (trattori agricoli — requisiti, procedure di prova e criteri di accettazione relativi al campo di visibilità dell'operatore — parte 2: campo di visibilità laterale e posteriore) sono soddisfatte mediante l'inclusione della documentazione pertinente nella scheda tecnica: sì/no ⁽⁴⁾
16. TERGICRISTALLI E LAVACRISTALLI, DISPOSITIVI DI SBRINAMENTO E DI DISAPPANNAMENTO
- 16.1. **Tergicristalli**
- 16.1.1. Le prescrizioni di cui alla norma ISO 5721-1:2013 (trattori agricoli — requisiti, procedure di prova e criteri di accettazione relativi al campo di visibilità dell'operatore — parte 1: campo di visibilità anteriore) sono soddisfatte mediante l'inclusione della documentazione pertinente nella scheda tecnica: sì/no ⁽⁴⁾
- 16.1.2. In alternativa al punto 16.1.1, fornire una descrizione tecnica dettagliata (comprese fotografie o disegni) e il numero e la frequenza di funzionamento:
- 16.2. **Lavacristallo**
- 16.2.1. Descrizione tecnica dettagliata (comprese fotografie o disegni):
- 16.2.2. Capacità del serbatoio: ... l
- 16.3. **Dispositivi di sbrinamento e di disappannamento**
- 16.3.1. Descrizione tecnica dettagliata (comprese fotografie o disegni):
- 16.3.2. Consumo elettrico massimo: ... kW
17. VETRATURE
- 17.1. Le seguenti prescrizioni di cui al regolamento UN/ECE n. 43 (GU L 42 del 12.2.2014, pag. 1) sono soddisfatte mediante l'inclusione della documentazione pertinente nella scheda tecnica:
- 17.2. **In alternativa al punto 17.1, fornire le seguenti informazioni:**
- 17.2.1. Dati che consentono di identificare rapidamente il *punto di riferimento degli occhi del conducente* ⁽⁵⁾:

▼ B

- 17.2.2. Per le vetrate diverse dai parabrezza, disegni in formato massimo A4 o ripiegati in tale formato che mostrino:
- la superficie massima,
 - l'angolo minimo tra due lati adiacenti del vetro, e
 - eventualmente, l'altezza massima del segmento.
- 17.2.3. *Parabrezza:*
- 17.2.3.1. Materiali utilizzati:
- 17.2.3.2. Modalità di montaggio:
- 17.2.3.3. Angoli di inclinazione: ... gradi
- 17.2.3.4. Accessori del parabrezza e posizione in cui sono montati, con una breve descrizione degli eventuali componenti elettrici/elettronici:
- 17.2.3.5. Disegno in scala 1:10 e schemi dei parabrezza e del loro montaggio sul trattore, sufficientemente particolareggiati da mostrare:
- 17.2.3.5.1. la posizione del parabrezza rispetto al punto di riferimento degli occhi del conducente (⁵⁹),
- 17.2.3.5.2. l'angolo di inclinazione del parabrezza,
- 17.2.3.5.3. la posizione e le dimensioni della zona in cui sono controllate le qualità ottiche e, ove opportuno, della zona sottoposta a tempera differenziale,
- 17.2.3.5.4. la superficie di sviluppo del parabrezza,
- 17.2.3.5.5. l'altezza massima del segmento del parabrezza e
- 17.2.3.5.6. la curvatura del parabrezza (unicamente ai fini del raggruppamento dei parabrezza).
- 17.2.3.6. Per i doppi vetri, disegni in formato massimo A4 o ripiegati in detto formato, recanti, oltre alle informazioni di cui al punto 17.2.2:
- il tipo di ciascuno dei vetri che li costituiscono,
 - il tipo di sigillatura (organica, vetro/vetro o vetro/metallo),
 - lo spessore nominale dello spazio tra i due vetri.
- 17.2.4. *Finestrini*
- 17.2.4.1. Posizione:
- 17.2.4.2. Materiali utilizzati:
- 17.2.4.3. Breve descrizione degli eventuali componenti elettrici/elettronici del meccanismo di apertura dei finestrini:

▼B

- 17.2.5. *Vetratura del tetto apribile*
- 17.2.5.1. Posizione:
- 17.2.5.2. Materiali impiegati:
- 17.2.5.3. Breve descrizione degli eventuali componenti elettrici/elettronici del meccanismo di apertura della vetratura del tetto:
- 17.2.6. *Altri vetri*
- 17.2.6.1. Posizione:
- 17.2.6.2. Materiali impiegati:
- 17.2.6.3. Breve descrizione degli eventuali componenti elettrici/elettronici del meccanismo di apertura degli altri vetri:
18. **RETROVISORI**
- 18.1. Numero e classi degli specchietti:
- 18.2. Le prescrizioni di cui al regolamento UN/ECE n. 46 (GU L 177 del 10.7.2010, pag. 211) sono soddisfatte mediante l'inclusione della documentazione pertinente nella scheda tecnica: sì/no/non applicabile ⁽⁴⁾
- 18.3. Le prescrizioni di cui al regolamento UN/ECE n. 81 (GU L 185 del 13.7.2012, pag. 1) sono soddisfatte mediante l'inclusione della documentazione pertinente nella scheda tecnica: sì/no/non applicabile ⁽⁴⁾
- 18.4. Disegni che consentano l'identificazione dello specchietto e ne indichino la posizione rispetto alla struttura del veicolo:
- 18.5. Descrizione dettagliata della modalità di fissaggio, compresa la parte della struttura del veicolo cui è fissato:
- 18.6. Breve descrizione dei componenti elettrici/elettronici del sistema di regolazione:
- 18.7. Descrizione tecnica dei dispositivi di sbrinamento e di disappannamento degli specchietti:
- 18.8. Dispositivi opzionali che possono limitare il campo di visibilità posteriore:
- 18.9. **Campo di visibilità per i retrovisori della classe II**
- 18.9.1. È conforme al punto 5.1 dell'allegato IX del regolamento delegato (UE) 2015/208 della Commissione: sì/no ⁽⁴⁾
- 18.9.2. In alternativa al punto 18.9.1, le prescrizioni di cui alla norma ISO 5721-2:2014 (trattori agricoli — prescrizioni, procedure di prova e criteri di accettazione relativi al campo di visibilità dell'operatore — parte 2: campo di visibilità laterale e posteriore) sono soddisfatte mediante l'inclusione della documentazione pertinente nella scheda tecnica: sì/no ⁽⁴⁾
19. **DISPOSITIVI PER LA VISIONE INDIRETTA DIVERSI DAGLI SPECCHIETTI (OPZIONALI)**
- 19.1. Tipo e caratteristiche (come una descrizione completa del dispositivo):

▼ B

- 19.2. Nel caso di dispositivi a telecamera e monitor, la distanza di rilevamento (mm), il contrasto, l'intervallo di luminanza, la correzione dell'abbagliamento, il tipo di visualizzazione (bianco e nero/a colori ⁽⁴⁾), la frequenza di ripetizione dell'immagine, il campo di luminanza del monitor ⁽⁴⁾:
- 19.3. Disegni sufficientemente particolareggiati da consentire l'identificazione del dispositivo completo, comprese le istruzioni di montaggio:
- 19.4. Le prescrizioni di cui alla norma ISO 5721-2:2014 (trattori agricoli — requisiti, procedure di prova e criteri di accettazione relativi al campo di visibilità dell'operatore — parte 2: campo di visibilità laterale e posteriore) sono soddisfatte mediante l'inclusione della documentazione pertinente nella scheda tecnica: sì/no ⁽⁴⁾
20. SISTEMI D'INFORMAZIONE DEL CONDUCENTE
- 20.1. Le prescrizioni di cui alla norma ISO 15077:2008 (trattori e macchine agricole semoventi — comandi dell'operatore — forze di azionamento, movimenti, posizionamento e modalità di funzionamento), allegato B sui comandi dell'operatore associati a terminali virtuali, sono soddisfatte mediante l'inclusione della documentazione pertinente nella scheda tecnica: sì/no ⁽⁴⁾
21. INSTALLAZIONE DEI DISPOSITIVI DI ILLUMINAZIONE E DI SEGNALAZIONE LUMINOSA, COMPRESA L'ACCENSIONE AUTOMATICA DELLE LUCI
- 21.1. Elenco di tutti i dispositivi (completo di numero, marche, tipo, marchi di omologazione del componente, intensità massima dei proiettori abbaglianti, colore, spia corrispondente). L'elenco può comprendere vari tipi di dispositivi per ciascuna funzione; inoltre, per ogni funzione, l'elenco può comprendere l'ulteriore indicazione «o dispositivi equivalenti»:
- 21.2. Uno schema dell'impianto di illuminazione e segnalazione luminosa che illustri la posizione dei vari dispositivi sul veicolo:
- 21.3. Schemi quotati dell'esterno del veicolo che illustrino la posizione dei dispositivi di illuminazione e di segnalazione luminosa, il numero e il colore delle luci:
- 21.4. Per ciascuna luce e catadiottro, fornire le seguenti informazioni:
- 21.4.1. Disegno che illustri l'estensione della superficie illuminante:
- 21.4.2. Metodo usato per definire la superficie apparente:
- 21.4.3. Asse di riferimento e centro di riferimento:
- 21.4.4. Modo di funzionamento dei proiettori occultabili:
- 21.5. Descrizione/disegno e tipo di dispositivo di regolazione dei proiettori (ad esempio: automatico, a regolazione manuale a scatti, a regolazione manuale continua) ⁽⁴⁾:

▼ B

- 21.5.1. Dispositivo di comando:
- 21.5.2. Segni di riferimento:
- 21.5.3. Segni assegnati alle condizioni di carico:
- 21.6. Per i veicoli delle categorie R e S, descrizione del collegamento elettrico dei dispositivi di illuminazione e di segnalazione luminosa:
- 21.7. Breve descrizione dei componenti elettrici e/o elettronici utilizzati nel sistema di illuminazione e nel sistema di segnalazione luminosa:
22. **PROTEZIONE DEGLI OCCUPANTI DEL VEICOLO, COMPRESSE LE FINITURE INTERNE E ALTRI DISPOSITIVI DI PROTEZIONE DALLE INTEMPERIE**
- 22.1. **Carrozzeria**
- 22.1.1. Materiali usati e modalità di costruzione:
- 22.2. **Velocità di combustione del materiale della cabina**
- 22.2.1. Velocità di combustione non superiore al tasso massimo di 150 mm/min, secondo le prescrizioni della norma ISO 3795:1989 (veicoli stradali e trattori e macchine agricole e forestali — determinazione del comportamento alla combustione dei materiali all'interno del veicolo), che sono soddisfatte mediante l'inclusione della documentazione pertinente nella scheda tecnica: sì/no ⁽⁴⁾.
- 22.3. **Protezione interna degli occupanti**

▼ M1

- 22.3.1. Fotografie, disegni e/o un disegno esploso degli allestimenti interni, che illustrino le parti nell'abitacolo e i materiali impiegati (esclusi i retrovisori interni), la disposizione dei comandi, i sedili e la parte posteriore degli stessi, i poggiatesta, il tetto e il tetto apribile, le portiere e gli alzacristalli e gli altri allestimenti non specificati:

▼ B

- 22.3.2. Per i veicoli muniti di volante e di sedili a panchina o di sedili avvolgenti in più file, l'ambiente dei sedili posteriori dei passeggeri, se installati, è conforme all'allegato XVII del regolamento delegato (UE) n. 3/2014 della Commissione ⁽¹⁾: sì/no ⁽⁴⁾
- 22.4. **Poggiatesta**
- 22.4.1. Presenti: sì/no ⁽⁴⁾
- 22.4.2. Le prescrizioni di cui al regolamento UN/ECE n. 25 (GU L 215 del 14.8.2010, pag. 1) sono soddisfatte mediante l'inclusione della documentazione pertinente nella scheda tecnica: sì/no ⁽⁴⁾

⁽¹⁾ Regolamento delegato (UE) n. 3/2014 della Commissione, del 24 ottobre 2013, che completa il regolamento (UE) n. 168/2013 del Parlamento europeo e del Consiglio in merito ai requisiti di sicurezza funzionale del veicolo per l'omologazione dei veicoli a motore a due o tre ruote e dei quadricicli (GU L 7 del 10.1.2014, pag. 1).

▼ B

- 22.4.3. Tipo: integrati/amovibili/separati (4)
- 22.4.4. Descrizione dettagliata del poggiatesta che specifichi in particolare la natura dei materiali dell'imbottitura e, eventualmente, la posizione e le caratteristiche dei supporti e degli elementi di ancoraggio del tipo di sedile per cui è richiesta l'omologazione:
- 22.4.5. In caso di poggiatesta «separato»:
- 22.4.5.1. descrizione dettagliata della zona della struttura cui va fissato il poggiatesta:
- 22.4.5.2. disegni in scala delle parti significative della struttura e del poggiatesta:
- 22.5. **Poggiapiedi**
- 22.5.1. Fotografie e/o disegni dello spazio di manovra che mostrino il numero, la posizione e le dimensioni reali ed effettivi dei poggiapiedi:
- 22.6. **Altri dispositivi di protezione dalle intemperie**
- 22.6.1. Descrizione (compresi fotografie e disegni):
- 22.6.2. Dimensioni interne ed esterne: ... mm × ... mm × ... mm ... mm × ... mm × ... mm
23. **ESTERNO DEL VEICOLO E ACCESSORI**
- 23.1. Disposizione generale (disegni o fotografie corredati se necessario delle dimensioni e/o di una descrizione) indicante la posizione delle sezioni e delle viste allegate, delle parti della superficie esterna che possono considerarsi critiche per le sporgenze esterne, ad esempio e se pertinenti: paraurti, linea del pianale, montanti delle portiere e dei finestrini, griglie della presa d'aria, calandra, tergicristalli, gocciolatori, maniglie, guide di scorrimento, deflettori laterali, cerniere e serrature delle portiere, ganci e occhioni di traino, motivi ornamentali, stemmi, emblemi e rientranze, e ogni altra parte della superficie esterna che possa considerarsi critica rispetto al rischio o alla gravità delle lesioni corporali subite da una persona urtata o sfiorata dalla superficie esterna in caso di collisione (come i dispositivi di illuminazione):
- 23.2. Una descrizione dettagliata del veicolo, compresi fotografie e/o disegni, riguardo alla struttura, alle dimensioni, alle linee di riferimento pertinenti e ai materiali costitutivi della parte frontale del veicolo (interna ed esterna), con indicazione degli eventuali sistemi di protezione attiva dei pedoni installati:
-
- 23.3. Disegno della linea del pianale:
24. **COMPATIBILITÀ ELETTROMAGNETICA (CEM)**
- 24.1. Elenco in cui siano descritte tutte le combinazioni previste di sistemi o unità elettrici/elettronici, i tipi di carrozzeria (60), i diversi materiali della carrozzeria, la disposizione generale dei cablaggi, i vari tipi di motore, le versioni con guida a destra/a sinistra e le versioni aventi interessi diversi pertinenti del veicolo:

▼B

- 24.2. Le prescrizioni di cui al regolamento UN/ECE n. 10 (GU L 254 del 20.9.2012, pag. 1) sono soddisfatte mediante l'inclusione della documentazione pertinente nella scheda tecnica: sì/no ⁽⁴⁾
- 24.3. Le prescrizioni di cui alla norma ISO 14982:1998 (macchine agricole e forestali — compatibilità elettromagnetica — metodi di prova e criteri di accettazione) sono soddisfatte mediante l'inclusione della documentazione pertinente nella scheda tecnica: sì/no ⁽⁴⁾
- 24.4. **In alternativa al punto 24.2 o al punto 24.3, fornire le seguenti informazioni:**
- 24.4.1. Descrizione e disegni/fotografie delle forme e dei materiali costitutivi della parte della carrozzeria che costituisce il vano motore e le parti adiacenti dell'abitacolo:
- 24.4.2. Disegni o fotografie dell'ubicazione degli elementi metallici alloggiati nel vano motore (per esempio dispositivi di riscaldamento, ruota di scorta, filtro dell'aria, meccanismo dello sterzo ecc.):
- 24.4.3. Tabella o disegno del dispositivo che controlla le perturbazioni radioelettriche:
- 24.4.4. Indicazione del valore nominale delle resistenze in corrente continua e, per i cavi resistivi di accensione, della resistenza nominale per metro lineare:
25. **SEGNALATORI ACUSTICI**
- 25.1. Omologazione come componente di un segnalatore acustico rilasciata conformemente alle prescrizioni per i veicoli della categoria N di cui al regolamento UN/ECE n. 28 (GU L 323 del 6.12.2011, pag. 33), che sono soddisfatte mediante l'inclusione della documentazione pertinente nella scheda tecnica: sì/no ⁽⁴⁾
- 25.2. Descrizione sommaria dei dispositivi utilizzati:
- 25.3. Disegni che illustrino la posizione dei segnalatori acustici rispetto alla struttura del veicolo:
- 25.4. Descrizione particolareggiata della modalità di fissaggio, compresa la parte della struttura del veicolo cui sono fissati i segnalatori acustici:
- 25.5. Schema del circuito elettrico/pneumatico:
- 25.5.1. Tensione: CA/CC ⁽⁴⁾
- 25.5.2. Tensione o pressione nominale: V / kPa ⁽⁴⁾

▼M1

▼B

- 25.6. Disegno del supporto:
26. SISTEMA DI RISCALDAMENTO E CONDIZIONAMENTO DELL'ARIA
- 26.1. Sistema di riscaldamento sottoposto a prova in conformità alla sezione 8 della norma ISO 14269-2:1997 (trattrici e macchine agricole semoventi — ambiente della cabina dell'operatore — parte 2: metodo di prova e prestazioni del riscaldamento, della ventilazione e del condizionamento dell'aria), i verbali di prova sono inclusi nella scheda tecnica: sì/no/non applicabile ⁽⁴⁾
- 26.2. Sistema di condizionamento dell'aria sottoposto a prova in conformità alla sezione 9 della norma ISO 14269-2:1997 (trattrici e macchine agricole semoventi — ambiente della cabina dell'operatore — parte 2: metodo di prova e prestazioni del riscaldamento, della ventilazione e del condizionamento dell'aria), i verbali di prova sono inclusi nella scheda tecnica: sì/no/non applicabile ⁽⁴⁾
- 26.3. In alternativa ai punti da 26.1 a 26.2, le prescrizioni di cui al regolamento UNECE n. 122 (GU L 164 del 30.6.2010, pag. 231) per i veicoli della categoria N sono soddisfatte mediante l'inclusione della documentazione pertinente nella scheda tecnica: sì/no/non applicabile ⁽⁴⁾
- 26.4. **Sistema di riscaldamento**
- 26.4.1. Disegno complessivo del sistema di riscaldamento che illustri la sua posizione nel veicolo (e la disposizione dei dispositivi fonoassorbenti, compresa la posizione dei punti di scambio di calore):
- 26.4.2. Disegno complessivo dello scambiatore di calore usato nei sistemi che utilizzano il calore dei gas di scarico o delle parti in cui avviene tale scambio (nel caso di sistemi di riscaldamento che utilizzano il calore fornito dall'aria di raffreddamento del motore):
- 26.4.3. Disegno della sezione dello scambiatore di calore o delle parti nelle quali avviene lo scambio di calore, con indicazione dello spessore delle pareti, dei materiali usati e delle caratteristiche della loro superficie:
- 26.4.4. Informazioni dettagliate sul metodo di costruzione e dati tecnici sugli altri componenti importanti del sistema di riscaldamento, ad esempio la ventola:
- 26.5. **Condizionamento dell'aria**
- 26.5.1. Breve descrizione e disegno schematico del condizionamento dell'aria e del suo sistema di comando:
- 26.5.2. Gas utilizzato come refrigerante nel sistema di condizionamento dell'aria:
27. DISPOSITIVI DI PROTEZIONE CONTRO L'IMPIEGO NON AUTORIZZATO
- 27.1. **Per i veicoli delle categorie T e C**
- 27.1.1. Le prescrizioni di cui al regolamento UN/ECE n. 62 (GU L 89 del 27.3.2013, pag. 37) sono soddisfatte mediante l'inclusione della documentazione pertinente nella scheda tecnica: sì/no/non applicabile ⁽⁴⁾

▼ B

- 27.1.2. Le prescrizioni pertinenti per i veicoli della categoria N2 di cui ai punti 2, 5 (tranne il punto 5.6), 6.2 e 6.3, a norma del regolamento UN/ECE n. 18 (GU L 120 del 13.5.2010, pag. 29), sono soddisfatte mediante l'inclusione della documentazione pertinente nella scheda tecnica: sì/no/non applicabile ⁽⁴⁾
- 27.1.3. In alternativa al punto 27.1.1 o al punto 27.1.2, fornire le seguenti informazioni:
- 27.1.3.1. Descrizione dettagliata, comprendente fotografie o disegni, dei dispositivi di protezione e delle parti del veicolo coinvolte nella loro installazione:
- 27.1.3.2. Elenco dei componenti principali che comprendono i dispositivi di protezione:
- 27.2. **Per i veicoli delle categorie R e S**
- 27.2.1. Descrizione dettagliata, comprendente fotografie o disegni, dei dispositivi di protezione e delle parti del veicolo coinvolte nella loro installazione:
- 27.2.1.1. Elenco dei componenti principali che comprendono i dispositivi di protezione:

▼ M1

28. ALLOGGIAMENTO DELLE TARGHE DI IMMATRICOLAZIONE POSTERIORI
- 28.1. Posizione delle targhe di immatricolazione (indicare le varianti ove necessario; si possono usare disegni, se opportuno):
- 28.1.1. Altezza da terra del bordo superiore: mm
- 28.1.2. Altezza da terra del bordo inferiore: mm
- 28.1.3. Distanza della linea mediana dal piano mediano longitudinale del veicolo: mm
- 28.1.4. Dimensioni (lunghezza × larghezza):mm ×mm
- 28.1.5. Inclinazione del piano rispetto alla verticale:gradi
- 28.1.6. Angolo di visibilità sul piano orizzontale:gradi
29. ZAVORRA
- 29.1. Descrizione tecnica dettagliata (comprese fotografie o disegni con le dimensioni) della zavorra e del modo in cui è montata sul trattore:
- 29.2. Numero di zavorre:.....
- 29.2.1. Numero di componenti di ciascuna zavorra: Zavorra 1: ... Zavorra 2: ... Zavorra ...
- 29.3. Massa dei componenti di ciascuna zavorra: Zavorra 1: ... kg ... Zavorra 2: ... kg ... Zavorra ... kg
- 29.3.1. Massa totale di ogni zavorra: Zavorra 1: ... kg ... Zavorra 2: ... kg ... Zavorra ... kg

▼ M1

- 29.4. Massa totale delle zavorre: kg
- 29.4.1. Distribuzione di tale massa sugli assi: kg
- 29.5. Materiali e metodo di costruzione:

▼ B

30. **SICUREZZA DEGLI IMPIANTI ELETTRICI**
- 30.1. Descrizione sommaria dell'installazione dei componenti del circuito elettrico o disegni/fotografie indicanti la posizione dei componenti del circuito elettrico:
- 30.2. Diagramma schematico di tutte le funzioni elettriche comprese nel circuito elettrico:
- 30.3. Tensioni di esercizio (V):
- 30.4. Descrizione della protezione dalle scariche elettriche: ...
- 30.5. Fusibile e/o interruttore: sì/no/opzionale ⁽⁴⁾
- 30.5.1. Diagramma indicante l'intervallo funzionale:
- 30.6. Configurazione del cablaggio elettrico:
- 30.7. **Generatore**
- 30.7.1. Tipo:
- 30.7.2. Potenza nominale: ... VA
- 30.8. **Veicoli elettrici puri**
- 30.8.1. Per tutti i veicoli elettrici delle categorie T2, T3, C2 o C3, le prescrizioni dell'allegato IV del regolamento delegato (UE) n. 3/2014 della Commissione sono soddisfatte mediante l'inclusione della documentazione pertinente nella scheda tecnica: sì/no/per quanto possibile ⁽⁴⁾ (se si sceglie «per quanto possibile», specificare:.....)
- 30.9. **Stacca-batteria**
- 30.9.1. Scollegamento della batteria tramite: sistema elettronico/chiave di accensione/strumento comune/interruttore/altro ⁽⁴⁾ (se si sceglie «altro», specificare:.....)
31. **SERBATOI DEL CARBURANTE**
- 31.1. Disegno e descrizione tecnica dei serbatoi con tutti i raccordi e le tubazioni del dispositivo di sfiato e di ventilazione, le chiusure, le valvole e i dispositivi di fissaggio:
- 31.2. Disegno che indichi chiaramente la posizione dei serbatoi nel veicolo:
- 31.3. Disegno dello schermo termico tra il serbatoio e il dispositivo di scarico:
- 31.4. **Serbatoi principali**
- 31.4.1. Capacità massima:
- 31.4.2. Materiali impiegati:

▼ B

- 31.4.3. Bocchettone del serbatoio del carburante: orifizio ristretto/etichetta ⁽⁴⁾
- 31.4.4. Eventuali dispositivi di dissipazione delle scariche:
- 31.5. **Serbatoi ausiliari**
- 31.5.1. Capacità massima:
- 31.5.2. Materiali impiegati:
- 31.5.3. Bocchettone del serbatoio del carburante: orifizio ristretto/etichetta ⁽⁴⁾
- 31.5.4. Eventuali dispositivi di dissipazione delle scariche:
32. **PROTEZIONE LATERALE E POSTERIORE**
- 32.1. **Protezione laterale**
- 32.1.1. Presente: sì/no/incompleta ⁽⁴⁾
- 32.1.2. Disegno delle parti del veicolo pertinenti per il dispositivo di protezione laterale, cioè disegno del veicolo e/o del telaio con la posizione e il montaggio degli assi e disegno degli elementi di montaggio e/o di fissaggio dei dispositivi di protezione laterale. Se la protezione laterale è ottenuta senza uno o più dispositivi di protezione laterali, il disegno deve indicare chiaramente che sono rispettate le dimensioni prescritte:
- 32.1.3. Disegno della linea del pianale all'estremità laterale del veicolo:
- 32.1.4. Disegni delle sezioni passanti per la superficie esterna necessarie per misurare l'altezza (H) delle proiezioni della superficie esterna conformemente all'appendice 1 dell'allegato XXVII del regolamento delegato (UE) 2015/208 della Commissione:
- 32.1.5. Se sono presenti uno o più dispositivi di protezione laterale, descrizione completa e/o disegno di tali dispositivi (con gli elementi di montaggio e di fissaggio) o numeri di omologazione dei loro componenti:
- 32.1.5.1. Materiali impiegati:
- 32.1.5.2. Informazioni dettagliate sugli elementi di fissaggio necessari e istruzioni di montaggio complete, incluse le coppie da rispettare:
- 32.1.6. Le prescrizioni di cui ai punti 2 e 3 e alle parti I, II e III del regolamento UN/ECE n. 73 (GU L 122 dell'8.5.2012, pag. 1) sono soddisfatte mediante l'inclusione della documentazione pertinente nella scheda tecnica: sì/no ⁽⁴⁾
- 32.2. **Struttura di protezione posteriore**
- 32.2.1. Presente: sì/no/incompleta ⁽⁴⁾
- 32.2.2. Disegno delle parti del veicolo pertinenti per la struttura di protezione posteriore, cioè disegno del veicolo e/o del telaio con la posizione e il montaggio dell'asse posteriore più largo e disegno degli elementi di montaggio e/o di fissaggio della struttura di protezione posteriore. Se la struttura di protezione posteriore non è un dispositivo specifico, il disegno deve indicare chiaramente che le dimensioni prescritte sono rispettate:

▼ B

- 32.2.3. Disegno della linea del pianale all'estremità posteriore del veicolo:
- 32.2.4. In caso di dispositivo speciale, descrizione completa e/o disegno della struttura di protezione posteriore (compresi gli elementi di montaggio e di fissaggio), oppure numero di omologazione, se il dispositivo è omologato come entità tecnica indipendente:
- 32.2.4.1. Materiali impiegati:
- 32.2.4.2. Informazioni dettagliate sugli elementi di fissaggio necessari e istruzioni complete di montaggio, incluse le coppie da rispettare:
33. PIATTAFORME DI CARICO
- 33.1. **Dimensioni delle piattaforme di carico**
- 33.1.1. Lunghezza delle piattaforme di carico: ... mm
- 33.1.2. Larghezza delle piattaforme di carico: ... mm
- 33.1.3. Altezza delle piattaforme di carico da terra ⁽⁴⁷⁾: ... mm
- 33.2. Capacità di carico sicura delle piattaforme di carico dichiarata dal costruttore: ... kg
- 33.2.1. Distribuzione di tali carichi tra gli assi: ... kg
- 33.3. Per i veicoli delle categorie T e C, piattaforme amovibili: sì/no/opzionali ⁽⁴⁾
- 33.3.1. Descrizione dei dispositivi di traino al veicolo:
- 33.4. **Stabilità della piattaforma di carico**
- 33.4.1. Posizione del baricentro delle piattaforme in senso longitudinale, trasversale e verticale:
- 33.4.2. Nel caso di veicoli muniti di più piattaforme di carico, posizione del baricentro del veicolo con le piattaforme cariche e senza conducente in senso longitudinale, trasversale e verticale:
34. **DISPOSITIVO DI TRAINO ANTERIORE (VEICOLI DELLE CATEGORIE T E C)**
- 34.1. Disegno quotato del dispositivo di traino anteriore e del dispositivo di fissaggio:
- 34.2. Per i veicoli con una massa massima tecnicamente ammissibile non superiore a 2 000 kg, le prescrizioni del regolamento (UE) n. 1005/2010 della Commissione (GU L 291 del 9.11.2010, pag. 36) sono soddisfatte mediante l'inclusione della documentazione pertinente nella scheda tecnica: sì/no ⁽⁴⁾
35. **PNEUMATICI**
- 35.1. Omologati in conformità all'allegato XXX del regolamento delegato (UE) 2015/208 della Commissione: sì/no/non applicabile ⁽⁴⁾

▼ B

- 35.2. Omologati in conformità al regolamento (CE) n. 661/2009 del Parlamento europeo e del Consiglio (GU L 200 del 31.7.2009, pag. 1): sì/no/non applicabile ⁽⁴⁾
- 35.3. Omologati in conformità al regolamento UN/ECE n. 106 (GU L 257 del 30.9.2010, pag. 231): sì/no/non applicabile ⁽⁴⁾
- 35.4. Omologati in conformità al regolamento UN/ECE n. 30 (GU L 307 del 23.11.2011, pag. 1): sì/no/non applicabile ⁽⁴⁾
- 35.5. Omologati in conformità al regolamento UN/ECE n. 54 (GU L 307 del 23.11.2011, pag. 2): sì/no/non applicabile ⁽⁴⁾
- 35.6. Omologati in conformità al regolamento UN/ECE n. 75 (GU L 84 del 30.3.2011, pag. 46): sì/no/non applicabile ⁽⁴⁾
- 35.7. Omologati in conformità al regolamento UN/ECE n. 117 (GU L 307 del 23.11.2011, pag. 3): sì/no/non applicabile ⁽⁴⁾
36. SISTEMA ANTISPRUZZI
- 36.1. **Parafanghi**
- 36.1.1. Veicolo munito di parafanghi: sì/no ⁽⁴⁾
- 36.1.2. Breve descrizione del veicolo con riferimento ai parafanghi:
- 36.1.3. Disegni dettagliati dei parafanghi e della loro posizione sul veicolo, indicanti le dimensioni e che tengano conto dei punti estremi delle combinazioni pneumatico/ruota:
- 36.2. **Altri dispositivi antispruzzi**
- 36.2.1. Presenti: sì/no/incompleti ⁽⁴⁾
- 36.2.2. Breve descrizione del veicolo per quanto riguarda il sistema antispruzzi e i suoi elementi:
- 36.2.3. Disegni dettagliati del sistema antispruzzi e della sua posizione sul veicolo, indicanti le dimensioni e che tengano conto dei punti estremi delle combinazioni pneumatico/ruota:
37. SOTTOCARRO CINGOLATO
(fornire anche le informazioni di cui al punto 4.1.2.3)
- 37.1. Fotografie e disegni quotati della disposizione del sottocarro cingolato e della sua installazione sul veicolo (compresi gli elementi interni del cingolo, al fine di assicurare che il cingolo scorra sui rulli, e la scolpitura esterna):
- 37.2. Tipo di materiale a contatto con la superficie: cingoli di gomma/cingoli di acciaio/cuscinetti di gomma sui pattini dei cingoli ⁽⁴⁾

▼ B

37.3. **Cingoli di metallo**
 37.3.1. Numero di rulli dei cingoli che trasferiscono direttamente peso sulla superficie stradale (N_R):

37.3.2. Superficie esterna di ciascun cuscinetto (A_P): mm²

37.4. **Cingoli di gomma**

37.4.1. Superficie totale dei tasselli in gomma a contatto con la strada (A_L): mm²

37.4.2. Percentuale di superficie scolpita rispetto alla superficie totale del cingolo: %

38. COLLEGAMENTO MECCANICO

38.1. **Fotografie e disegni quotati del collegamento meccanico, del suo montaggio sul veicolo e del suo aggancio al dispositivo montato sul veicolo rimorchiato:**

38.1.1. Collegamento meccanico posteriore: sì/no ⁽⁴⁾

38.1.2. Dispositivo di traino anteriore (per i veicoli delle categorie R e S): sì/no ⁽⁴⁾

38.2. **Descrizione tecnica sommaria del collegamento meccanico che precisi il tipo di costruzione e il materiale utilizzato**

38.2.1. Collegamento meccanico posteriore:

38.2.2. Dispositivo di traino anteriore (per i veicoli delle categorie R e S):

38.3. Collegamento meccanico posteriore

Tipo [in conformità all'appendice 1 dell'allegato XXXIV del regolamento delegato (UE) 2015/208 della Commissione]:		
Marca:		
Designazione del tipo attribuita dal costruttore:		
Marchio o numero di omologazione UE:		
Carico orizzontale massimo/valore D ⁽⁴⁾ ⁽⁴⁴⁾ :			... kg/kN ⁽⁴⁾	... kg/kN ⁽⁴⁾	... kg/kN ⁽⁴⁾
Massa rimorchiabile (T) ⁽⁴⁾ ⁽⁴⁴⁾ :			... tonnellate	... tonnellate	... tonnellate
Carico verticale massimo ammissibile sul punto di aggancio ⁽⁴⁴⁾ :			... kg	... kg	... kg
Posizione del punto di aggancio ⁽⁶²⁾	Altezza dal suolo	minima	... mm	... mm	... mm
		massima	... mm	... mm	... mm
	Distanza dal piano verticale che passa per l'asse dell'assale posteriore	minima	... mm	... mm	... mm
		massima	... mm	... mm	... mm

▼ B

- 38.4. Dispositivo di traino anteriore (per i veicoli delle categorie R e S):

Tipo (in conformità all'appendice 1 dell'allegato XXXIV del regolamento delegato (UE) 2015/208 della Commissione):	
Marca:	
Designazione del tipo attribuita dal costruttore:	
Marchio o numero di omologazione UE:	
Carico orizzontale massimo/valore D ⁽⁴⁾ ⁽⁴⁴⁾ :		... kg/kN ⁽⁴⁾	... kg/kN ⁽⁴⁾	... kg/kN ⁽⁴⁾
Massa rimorchiabile (T) ⁽⁴⁾ ⁽⁴⁴⁾ :		... tonnellate	... tonnellate	... tonnellate
Carico verticale massimo ammissibile sul punto di aggancio ⁽⁴⁴⁾ :		... kg	... kg	... kg
Posizione del punto di aggancio ⁽⁶²⁾	Altezza dal	minima	... mm	... mm
		massima	... mm	... mm

▼ M1

- 38.5. Descrizione del collegamento meccanico:

Tipo (in conformità all'appendice 1 dell'allegato XXXIV del regolamento delegato (UE) 2015/208 della Commissione):	...
Marca:	...
Designazione del tipo attribuita dal costruttore:	...
Carico orizzontale massimo/valore D ⁽⁴⁾ ⁽⁴⁴⁾ :	... kg/kN ⁽⁴⁾
Massa rimorchiabile (T) ⁽⁴⁾ ⁽⁴⁴⁾ :	... tonnellate
Carico verticale massimo ammissibile sul punto di aggancio (S) ⁽⁴⁴⁾ :	... kg
Fotografie e disegni in scala del dispositivo di traino. Nei disegni si devono indicare dettagliatamente, in particolare, le dimensioni prescritte nonché le misure per il montaggio del dispositivo.	
Descrizione tecnica sommaria del dispositivo di traino che precisi il tipo di costruzione e il materiale utilizzato.	
Tipo di prova	statica/dinamica ⁽⁴⁾
Marchio o numero di omologazione UE	...
— degli occhioni del timone, degli attacchi sferici o dei dispositivi di traino simili che fanno parte del collegamento meccanico (in caso di timoni articolati o rigidi)	
— dei collegamenti meccanici da agganciare al telaio della scala/al sostegno del gancio del rimorchio (se limitati ad alcuni tipi):	

▼ B

- 38.6. Omologazione come componente di un collegamento meccanico rilasciata a norma del regolamento UN/ECE n. 55 (GU L 227 del 28.8.2010, pag. 1), le cui prescrizioni sono soddisfatte mediante l'inclusione della documentazione pertinente nella scheda tecnica: sì/no/non applicabile
- ⁽⁴⁾

▼ B

39. MECCANISMO DI SOLLEVAMENTO DELL'ATTACCO A TRE PUNTI
- 39.1. Meccanismo di sollevamento dell'attacco a tre punti: montato anteriormente/montato posteriormente/montato sia anteriormente che posteriormente/non presente ⁽⁴⁾

▼ M1

- 39.2. Massa rimorchiabile massima ⁽¹⁶⁾: kg

▼ B

40. PUNTI DI AGGANCIO SUPPLEMENTARI
- 40.1. Punti di aggancio supplementari: sì/no/opzionali ⁽⁴⁾
- 40.2. Descrizione tecnica dettagliata (compresi fotografie o disegni) e finalità principali dei punti di aggancio supplementari:
- 40.3. Carico verticale massimo ammissibile sui punti di aggancio supplementari: ... kg

D. INFORMAZIONI SULL'EFFICACIA DI FRENTURA

41. SOSPENSIONI
- 41.1. Breve descrizione e disegno schematico delle sospensioni e del relativo sistema di comando per ciascun asse o gruppo di assi o ruota:
- 41.2. Disegno degli organi di sospensione:
- 41.3. Regolazione del livello: sì/no/opzionali ⁽⁴⁾
- 41.4. Breve descrizione dei componenti elettrici/elettronici:
- 41.5. Sospensione pneumatica degli assi motore: sì/no ⁽⁴⁾
- 41.5.1. Sospensione degli assi motore equivalente alla sospensione pneumatica: sì/no ⁽⁴⁾
- 41.5.2. Frequenza e smorzamento dell'oscillazione della massa sospesa:
- 41.6. Sospensione pneumatica degli assi non motore: sì/no ⁽⁴⁾
- 41.6.1. Sospensione degli assi non motore equivalente alla sospensione pneumatica: sì/no ⁽⁴⁾
- 41.6.2. Frequenza e smorzamento dell'oscillazione della massa sospesa:
- 41.7. Caratteristiche degli elementi elastici delle sospensioni (configurazione, caratteristiche dei materiali e dimensioni):
- 41.8. Veicolo munito di sospensioni idropneumatiche/idrauliche/pneumatiche ⁽⁴⁾: sì/no ⁽⁴⁾
- 41.9. Stabilizzatori: sì/no/opzionali ⁽⁴⁾
- 41.10. Ammortizzatori: sì/no/opzionali ⁽⁴⁾
- 41.11. Eventuali altri dispositivi:

▼ B

42. ASSI E RUOTE
- 42.1. Descrizione degli assi (compresi fotografie e disegni):
- 42.2. Materiali e metodo di costruzione:
- 42.3. Marca (se del caso):
- 42.4. Tipo (se del caso):
- 42.5. Massa massima ammissibile sostenuta dagli assi: kg
- 42.6. Dimensioni degli assi:
- 42.6.1. Lunghezza: ... mm
- 42.6.2. Larghezza: ... mm
- 42.7. Trasmissione della frenatura agli assi: assiale/radiale/integrata/altro ⁽⁴⁾ (se si sceglie «altro», specificare)
- 42.8. Dimensioni degli pneumatici più grandi ammissibili sugli assi frenati:
- 42.8.1. Circonferenza di rotolamento nominale degli pneumatici più grandi sugli assi frenati:
- 42.8.2. Dimensioni degli pneumatici più grandi ammissibili sugli assi motore:
- 42.8.3. Circonferenza di rotolamento nominale degli pneumatici più grandi sugli assi motore:

43. FRENATURA

▼ M1

- 43.1. Breve descrizione dei sistemi di frenatura montati sul veicolo ⁽⁵⁵⁾:

▼ M3

- 43.2. Specifiche del veicolo relativamente ai circuiti di comando della condotta di comando pneumatica, idraulica e/o dalla linea di comando elettrica dei sistemi di frenatura ed elenco dei messaggi e dei parametri supportati:

▼ M1

▼ B

- 43.4. **Sistemi di frenatura**
- 43.4.1. Descrizione del funzionamento dei sistemi di frenatura (comprese le eventuali parti elettroniche), schema elettrico a blocchi e schema del circuito idraulico o pneumatico ⁽⁵⁵⁾:
- 43.4.2. Disegno schematico e schema di funzionamento dei sistemi di frenatura ⁽⁵⁵⁾:
- 43.4.3. Elenco dei componenti del sistema di frenatura, debitamente identificati ⁽⁵⁵⁾:

▼ B

- 43.4.4. Spiegazione tecnica del calcolo dei sistemi di frenatura (determinazione del rapporto tra le forze frenanti totali applicate alla circonferenza delle ruote e la forza esercitata sul comando) ⁽⁵⁵⁾:
- 43.4.5. Eventuali fonti di energia esterna (caratteristiche, capacità dei serbatoi di energia, pressione massima e minima, manometro e segnalatore del livello minimo di pressione sul cruscotto, serbatoi a depressione e valvole di alimentazione, compressori di alimentazione, conformità alle disposizioni in materia di apparecchiature a pressione) ⁽⁵⁵⁾:
- 43.4.6. Sistema di frenatura elettronico: sì/no/opzionali ⁽⁴⁾
- 43.4.7. Numeri del verbale della prova di tipo I, conformemente all'allegato VII del regolamento delegato (UE) 2015/68 della Commissione (se applicabile):

▼ M3

- 43.5. **Trasmissione della frenatura (sul veicolo trattore)**
- 43.5.1. Trasmissione della frenatura del sistema di frenatura di servizio del veicolo trattore: meccanica / pneumatica / idraulica / idrostatica / senza servoassistenza / servoassistita / completamente elettrica ⁽⁴⁾

▼ B

- 43.5.2. Tecnologia di trasmissione: pneumatica/idraulica/sia pneumatica che idraulica ⁽⁴⁾

▼ M3

- 43.5.3. Bloccaggio dei comandi di frenatura destro e sinistro: sì / no ⁽⁴⁾
- 43.6. **Dispositivi di controllo della frenatura del veicolo rimorchiato (sul veicolo trattore)**

▼ M1

- 43.6.1. Tecnologia del sistema di comando della frenatura dei veicoli rimorchiati: idraulica/pneumatica/elettrica/nessuna ⁽⁴⁾

▼ M3

-
- 43.6.2. Descrizione dei giunti, dei dispositivi di traino e dei dispositivi di sicurezza (compresi disegni, schemi e l'identificazione delle eventuali parti elettroniche):
- 43.6.2.1. Tipo di collegamento pneumatico: a due condotte / nessuna ⁽⁴⁾
- 43.6.2.1.1. Pressione di alimentazione pneumatica (a due condotte): ... kPa
- 43.6.2.1.2. Linea di comando elettrica: sì / no ⁽⁴⁾
- 43.6.2.2. Tipo di collegamento idraulico: a una condotta / a due condotte / nessuna ⁽⁴⁾
- 43.6.2.2.1. Pressione di alimentazione idraulica: A una condotta: ... kPa A due condotte: ... kPa
- 43.6.2.2.2. Presenza di connettore ISO 7638:2003 ⁽¹⁵⁾: sì / no ⁽⁴⁾
- 43.7. **Dispositivi di frenatura del veicolo rimorchiato (sul veicolo rimorchiato)**
- 43.7.1. Tecnologia del sistema di comando della frenatura dei veicoli rimorchiati: idraulica / pneumatica / elettrica / inerzia / nessuna ⁽⁴⁾
- 43.7.2. Dispositivo di azionamento del freno dei veicoli rimorchiati: A tamburo / a disco / altro ⁽⁴⁾
- 43.7.2.1. Descrizione e caratteristiche:

▼ M3

- 43.7.3. Descrizione dei giunti, dei dispositivi di traino e dei dispositivi di sicurezza (compresi disegni, schemi e l'identificazione delle eventuali parti elettroniche):
- 43.7.3.1. Tipo di collegamento pneumatico: a due condotte / nessuna ⁽⁴⁾
- 43.7.3.1.1. Linea di comando elettrica: sì / no ⁽⁴⁾
- 43.7.3.2. Tipo di collegamento idraulico: a due condotte / nessuna ⁽⁴⁾
- 43.7.3.2.1. Presenza di connettore ISO 7638:2003 ⁽¹⁵⁾: sì / no ⁽⁴⁾

▼ M1

- 43.A. SCHEDA TECNICA DELL'ASSE E DEL FRENO DEL VEICOLO RIMORCHIATO RISPETTO ALLA PROCEDURA ALTERNATIVA DI TIPO I E DI TIPO III
- 43.A.1. Osservazioni generali
- 43.A.1.1. Denominazione e indirizzo del costruttore dell'asse o del veicolo:
- 43.A.2. Dati relativi all'asse
- 43.A.2.1. Costruttore (denominazione e indirizzo):
- 43.A.2.2. Tipo/variante:
- 43.A.2.3. Identificatore dell'asse: ID1-
- 43.A.2.4. Carico sull'asse di prova (F_e): daN
- 43.A.2.5. Dati relativi alla ruota e al freno in base alle figure seguenti 1A e 1B.....
- 43.A.3. Freno
- 43.A.3.1. Informazioni di carattere generale
- 43.A.3.1.1. Marca:
- 43.A.3.1.2. Costruttore (denominazione e indirizzo):
- 43.A.3.1.3. Tipo di freno (ad esempio a tamburo / a disco):
- 43.A.3.1.3.1. Variante (ad esempio a camma a S, a cuneo singolo, ecc.):
- 43.A.3.1.4. Identificatore del freno: ID2-
- 43.A.3.1.5. Dati relativi al freno in base alle figure 2A e 2B:
- 43.A.3.2. Dati relativi al freno a tamburo
- 43.A.3.2.1. Dispositivo di registrazione del freno (esterno/integrato):
- 43.A.3.2.2. Coppia massima di azionamento dichiarata C_{max} : Nm
- 43.A.3.2.3. Efficienza meccanica: $\eta =$
- 43.A.3.2.4. Soglia di coppia di azionamento del freno dichiarata $C_{0,dec}$: Nm
- 43.A.3.2.5. Lunghezza effettiva dell'asse della camma: mm
- 43.A.3.3. Tamburo del freno
- 43.A.3.3.1. Diametro massimo della superficie di attrito (limite di usura) mm
- 43.A.3.3.2. Materiale di base:.....
- 43.A.3.3.3. Massa dichiarata: kg
- 43.A.3.3.4. Massa nominale: kg

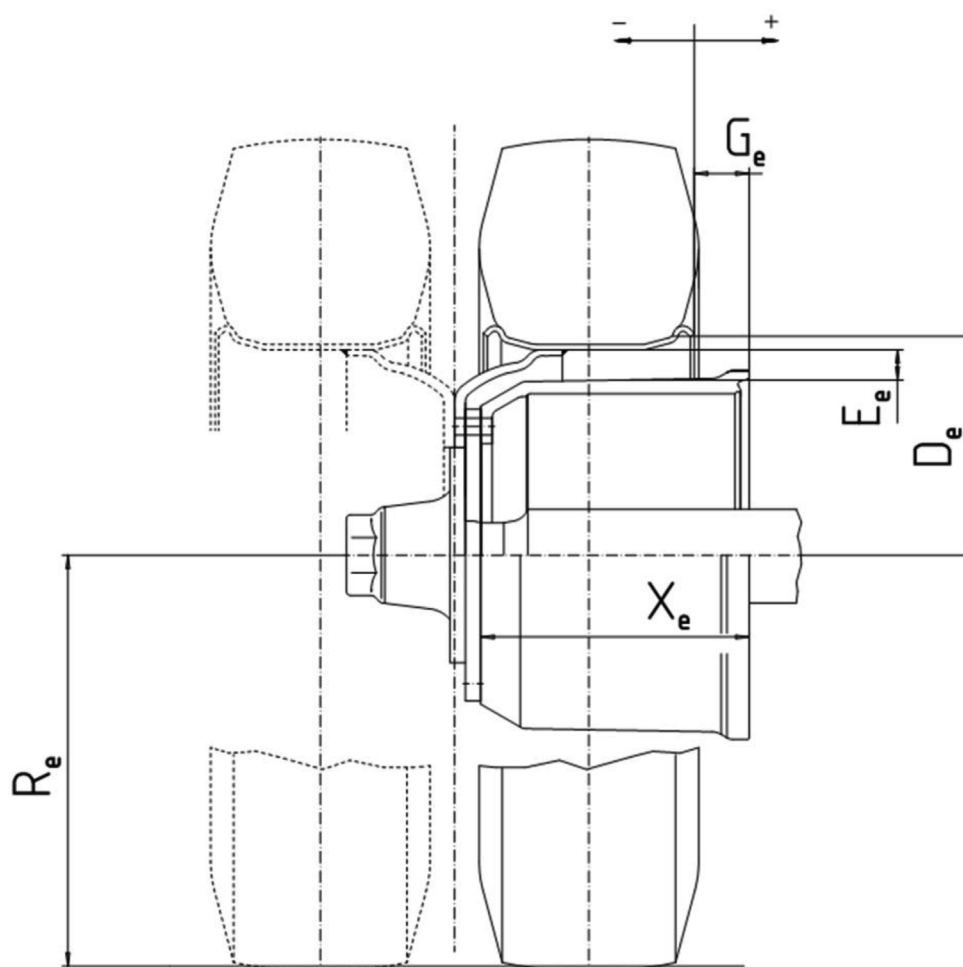
▼ **M1**

- 43.A.3.4. Guarnizione del freno
- 43.A.3.4.1. Costruttore e indirizzo:
- 43.A.3.4.2. Marca
- 43.A.3.4.3. Tipo
- 43.A.3.4.4. Identificazione (identificazione del tipo sulla guarnizione):
- 43.A.3.4.5. Spessore minimo (limite di usura) mm
- 43.A.3.4.6. Metodo di fissaggio del materiale di attrito alla ganascia:
- 43.A.3.4.6.1. Fissaggio più sfavorevole (se più d'uno):
- 43.A.3.5. Dati relativi al freno a disco
- 43.A.3.5.1. Tipo di collegamento all'asse (assiale, radiale, integrato ecc.):
- 43.A.3.5.2. Dispositivo di registrazione del freno (esterno/integrato):
- 43.A.3.5.3. Corsa massima dell'attuatore: mm
- 43.A.3.5.4. Forza massima di azionamento dichiarata Th_{Amax} : daN
- 43.A.3.5.4.1 $C_{max} = Th_{Amax} \cdot l_e$: Nm
- 43.A.3.5.5. Raggio di attrito: $r_e =$ mm
- 43.A.3.5.6. Lunghezza della leva: $l_e =$ mm
- 43.A.3.5.7. Grado di efficienza (l_e/e_e): $i =$
- 43.A.3.5.8. Efficienza meccanica: $\eta =$
- 43.A.3.5.9. Soglia di forza di azionamento del freno dichiarata $Th_{A0,dec}$: N
- 43.A.3.5.9.1. $C_{0,dec} = Th_{A0,dec} \cdot l_e$: Nm
- 43.A.3.5.10. Spessore minimo del rotore (limite di usura): mm
- 43.A.3.6. Dati relativi al disco del freno:
- 43.A.3.6.1. Descrizione del tipo di disco:
- 43.A.3.6.2. Collegamento/montaggio sul mozzo:
- 43.A.3.6.3. Ventilazione (sì/no):
- 43.A.3.6.4. Massa dichiarata: kg
- 43.A.3.6.5. Massa nominale: kg
- 43.A.3.6.6. Diametro esterno dichiarato: mm
- 43.A.3.6.7. Diametro esterno minimo: mm
- 43.A.3.6.8. Diametro interno della pista frenante: mm
- 43.A.3.6.9. Larghezza del canale di ventilazione (se del caso): mm
- 43.A.3.6.10. Materiale di base:

▼ M1

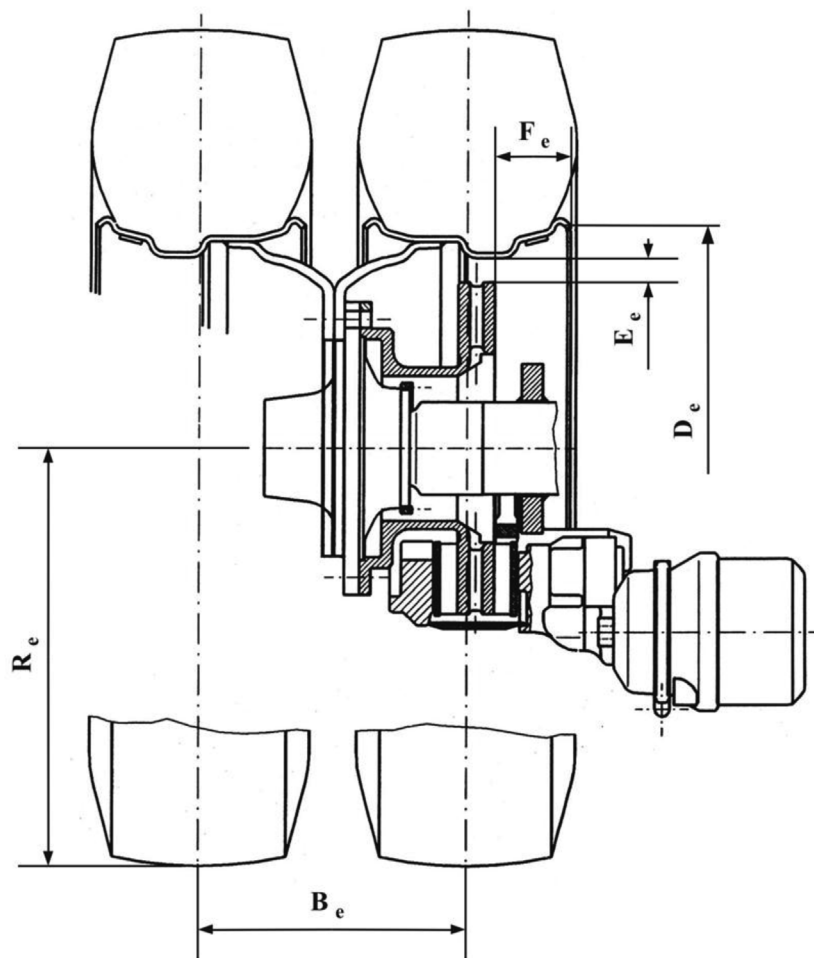
- 43.A.3.7. Dati relativi alle pastiglie del freno:
- 43.A.3.7.1. Costruttore e relativo indirizzo:
- 43.A.3.7.2. Marca:
- 43.A.3.7.3. Tipo:
- 43.A.3.7.4. Identificazione (identificazione del tipo sul supporto delle pastiglie):
- 43.A.3.7.5. Spessore minimo (limite di usura): mm
- 43.A.3.7.6. Metodo di fissaggio del materiale di attrito al supporto delle pastiglie:
- 43.A.3.7.6.1. Fissaggio più sfavorevole (se più d'uno):

Figura 1A



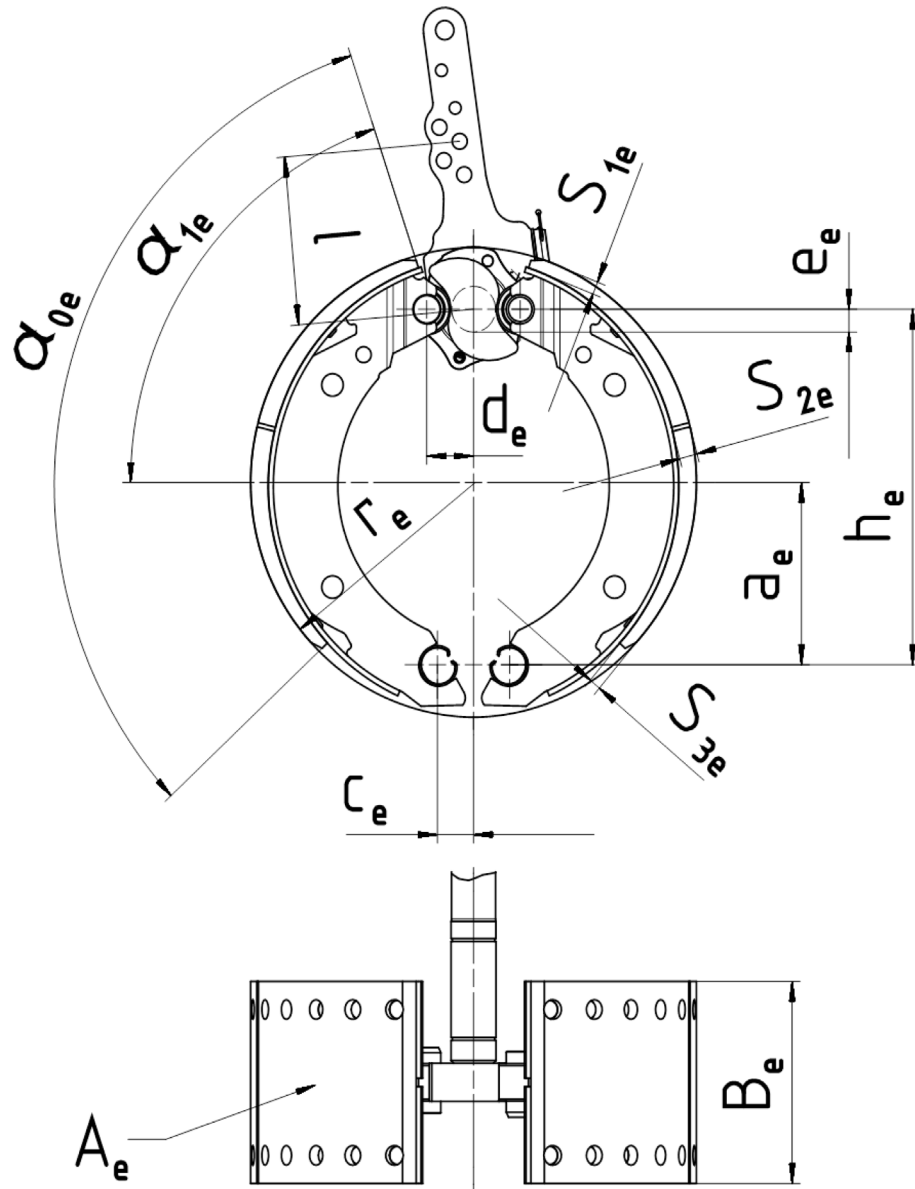
▼ M1

Figura 1B



▼ M1

Figura 2A



▼ B

- E. **INFORMAZIONI SULLA COSTRUZIONE DEL VEICOLO**
44. CONFORMITÀ DELLA PRODUZIONE
- 44.1. Descrizione dei sistemi generali di gestione della garanzia di qualità:
45. **ACCESSO AL SISTEMA DIAGNOSTICO DI BORDO (OBD) DEL VEICOLO E ALLE INFORMAZIONI SULLA RIPARAZIONE E LA MANUTENZIONE DEL VEICOLO ⁽⁴⁵⁾**
- 45.1. Indirizzo del sito Internet principale di accesso alle informazioni sulla riparazione e la manutenzione del veicolo ⁽⁴⁵⁾:
- 45.2. In caso di omologazione in più fasi, indirizzo del sito Internet principale di accesso alle informazioni sulla riparazione e la manutenzione del veicolo dei costruttori delle fasi precedenti ⁽⁴⁵⁾:
- 45.3. Informazioni pertinenti per consentire lo sviluppo di componenti di ricambio essenziali per il corretto funzionamento del sistema OBD fornite: sì/no ⁽⁴⁾
- 45.4. Produzione mondiale annua di un tipo ⁽⁶¹⁾:
- 45.5. Prove di conformità volte a dimostrare che le informazioni sulla riparazione e la manutenzione del veicolo sono fornite utilizzando solo formati testuali e grafici aperti o formati che possono essere visualizzati e stampati utilizzando soltanto plug-in software standard accessibili gratuitamente, di facile installazione e che funzionano con sistemi operativi per computer di uso comune.
- 45.5.1. Le parole chiave nei metadati sono conformi alla norma ISO 15031-2:2010: (veicoli stradali — comunicazione tra il veicolo e i dispositivi esterni che effettuano diagnosi sulle emissioni — parte 2: orientamenti sui termini, le definizioni, le abbreviazioni e gli acronimi): sì/no ⁽⁴⁾
- 45.6. **Riprogrammazione delle unità di controllo in conformità al punto 2.5 dell'appendice 1 dell'allegato V del regolamento delegato (UE) n. 1322/2014 della Commissione**
- 45.6.1. Riprogrammazione delle unità di controllo effettuata in conformità: alla norma SAE J2534/alla norma TMC RP1210/ad altro software aperto ⁽⁴⁾ (se si sceglie «altro software aperto», specificare:.....)
- 45.6.1.1. Software proprietario: sì/no ⁽⁴⁾
- 45.6.1.2. ISO 22900-2 [veicoli stradali — interfaccia modulare di comunicazione del veicolo (MVCI) — parte 2: interfaccia di programmazione dell'applicazione relativa all'unità dati del protocollo diagnostico (D-PDU API)]: sì/no ⁽⁴⁾
- 45.6.1.3. SAE J2534 (pratica raccomandata per la programmazione pass-through del veicolo): sì/no ⁽⁴⁾
- 45.6.1.4. TMC RP1210 (API): sì/no ⁽⁴⁾
- 45.6.1.5. Altro software libero: sì/no ⁽⁴⁾ (se si sceglie «altro software libero», specificare:

▼ B

- 45.6.2. La convalida della compatibilità dell'applicazione specifica del costruttore con le interfacce di comunicazione del veicolo (VCI) è effettuata tramite: VCI sviluppate in modo indipendente/noleggiate di hardware speciale ⁽⁴⁾
- 45.6.3. La comunicazione a bordo del veicolo e la comunicazione tra ECU e servizio diagnostico avviene in conformità alla norma:

▼ MI

- 45.6.3.1. SAE J1939-13 (controllo seriale e rete di comunicazione del veicolo) sì/no ⁽⁴⁾
- 45.6.3.2. ISO 11783-2 (trattrici e macchine agricole e forestali - controllo seriale e rete telematica): sì/no ⁽⁴⁾
- 45.6.3.3. ISO 15031-3: (veicoli stradali - comunicazione tra il veicolo e i dispositivi esterni che effettuano diagnosi sulle emissioni): sì/no ⁽⁴⁾
- 45.6.3.4. ISO 13400-4 (veicoli stradali - comunicazione diagnostica tramite protocollo Internet (DoIP)) ⁽⁴⁾: sì/no ⁽⁴⁾

▼ B

- 45.7. **Informazioni necessarie per la fabbricazione di strumenti diagnostici**
- 45.7.1. Il costruttore del veicolo usa strumenti di diagnosi e di prova conformi alle norme ISO 22900-2:2009 [veicoli stradali — interfaccia modulare di comunicazione del veicolo (MVCI) parte 2: interfaccia di programmazione dell'applicazione relativa all'unità dati del protocollo diagnostico (D-PDU API)] e ISO 22901-2:2011 [veicoli stradali — scambio aperto di dati diagnostici (ODX) — parte 2: dati diagnostici sulle emissioni] nelle proprie reti affiliate: sì/no/non applicabile ⁽⁴⁾ (se si sceglie «non applicabile», precisarne i motivi:.....)
- 45.7.2. I file ODX sono accessibili agli operatori indipendenti attraverso il sito Internet del costruttore: sì/no/non applicabile ⁽⁴⁾ (se si sceglie «non applicabile», precisarne i motivi:)
- 45.7.3. Le informazioni relative al protocollo di comunicazione di cui al punto 1.1 dell'appendice 2 dell'allegato V del regolamento delegato (UE) n. 1322/2014 della Commissione sono rese disponibili attraverso i siti Internet del costruttore contenenti le informazioni sulla riparazione: sì/no/non applicabile ⁽⁴⁾ (se si sceglie «non applicabile», precisarne i motivi:)
- 45.7.4. Le informazioni richieste per condurre le prove ed effettuare la diagnosi dei componenti monitorati dall'OBD, come previsto al punto 1.2 dell'appendice 2 dell'allegato V del regolamento delegato (UE) n. 1322/2014 della Commissione, sono rese disponibili attraverso i siti Internet del costruttore contenenti le informazioni sulla riparazione: sì/no/non applicabile ⁽⁴⁾ (se si sceglie «non applicabile», precisarne i motivi:)
- 45.7.5. I dati richiesti per eseguire la riparazione di cui al punto 1.3 dell'appendice 2 dell'allegato V del regolamento delegato (UE) n. 1322/2014 della Commissione sono resi disponibili attraverso i siti Internet del costruttore contenenti le informazioni sulla riparazione: sì/no/non applicabile ⁽⁴⁾ (se si sceglie «non applicabile», precisarne i motivi:.....)

▼ B

- 45.8. **Informazioni sulla riparazione e la manutenzione delle combinazioni di veicoli**
- 45.8.1. Il costruttore del veicolo raccomanda la combinazione di un tipo di trattore con un tipo di veicolo di categoria R o S o viceversa: sì/no ⁽⁴⁾
- 45.8.2. Veicoli per i quali la combinazione è raccomandata:
- 45.8.2.1. Marca (denominazione commerciale del costruttore) ⁽¹⁸⁾:
- 45.8.2.2. Tipo ⁽¹⁷⁾:
- 45.8.2.2.1. Varianti ⁽¹⁷⁾:
- 45.8.2.2.2. Versioni ⁽¹⁷⁾:
- 45.8.2.3. Denominazioni commerciali (se disponibili):
- 45.8.2.4. Categoria, sottocategoria e indice di velocità del veicolo ⁽²⁾:
- 45.8.3. Informazioni sull'OBD e sulla riparazione e la manutenzione del veicolo relative all'interconnettività di entrambi i veicoli fornite tramite un sito Internet istituito congiuntamente da più costruttori o da un consorzio di costruttori: sì/no ⁽⁴⁾
- 45.8.3.1. Indirizzo del sito Internet istituito congiuntamente da più costruttori o da un consorzio di costruttori ⁽⁴⁵⁾:
46. **STRUTTURA DI PROTEZIONE dal RISCHIO DI RIBALTAMENTO (ROPS)**
- 46.1. ROPS: obbligatoria/opzionale/standard ⁽⁴⁾
- 46.2. ROPS per cabina/telaio/«roll bar» montate anteriormente/posteriormente ⁽⁴⁾

▼ M1

- 46.2.1. In caso di «roll bar»: abbattibile/non abbattibile ⁽⁴⁾
- 46.2.2. In caso di «roll bar» abbattibile:
- 46.2.2.1. Operazione di abbattimento: assistita / parzialmente assistita / completamente assistita ⁽⁴⁾
- 46.2.2.2. In caso di operazione di abbattimento non assistita o parzialmente assistita:
- 46.2.2.2.1. ROPS abbattibile azionata a mano: mediante l'uso di attrezzi/senza l'uso di attrezzi ⁽⁴⁾;
- 46.2.2.2.2. fotografie e disegni tecnici particolareggiati che illustrino la zona di impugnatura e una vista laterale e dall'alto delle zone accessibili. Le dimensioni e le forze massime per l'avvio del ROPS devono figurare sui disegni:
- 46.2.2.3. In casi di operazione di abbattimento assistita o parzialmente assistita, breve descrizione dei dispositivi di assistenza nonché dei loro eventuali dispositivi di comando e della loro posizione:
- 46.2.2.4. Meccanismo di blocco: manuale/automatico ⁽⁴⁾;

▼ M1

- 46.2.2.4.1. Per i meccanismi di blocco manuali, breve descrizione del meccanismo di blocco e della sua progettazione ergonomica per evitare rischi di schiacciamento o di trascinamento e per limitare la forza necessaria per la sua operazione:
- 46.2.2.4.2. Per i meccanismi di blocco automatici:
- 46.2.2.4.2.1. breve descrizione del meccanismo di blocco, dei suoi eventuali dispositivi di comando e della loro posizione:
- 46.2.2.4.2.2. Certificato del costruttore di cui all'allegato IX, parte B3, punto 5.5., nota 2, del regolamento delegato (UE) n. 1322/2014 della Commissione: sì/no ⁽⁴⁾

▼ B

- 46.3. Fotografie e disegni tecnici dettagliati indicanti la posizione della ROPS, la posizione del punto indice del sedile (SIP), informazioni particolareggiate sul fissaggio e sulla posizione della parte anteriore del trattore in grado di sostenere il trattore in caso di ribaltamento (se del caso) ecc. (nel caso di ROPS pieghevoli montate anteriormente, indicare la zona di impugnatura e una vista laterale e dall'alto delle zone accessibili). I disegni devono riportare le dimensioni principali, comprese le dimensioni esterne del trattore con la struttura di protezione montata e le principali dimensioni interne:
- 46.4. Descrizione sommaria della struttura di protezione, comprendente:
- 46.4.1. Tipo di costruzione:
- 46.4.2. Particolari relativi al fissaggio:
- 46.4.3. Particolari sulla parte anteriore del trattore in grado di sostenere il trattore in caso di ribaltamento (se del caso):
- 46.4.4. Telaio supplementare:
- 46.5. **Dimensioni** ⁽⁵²⁾
- 46.5.1. Altezza degli elementi del tetto rispetto al punto indice del sedile (SIP): ... mm
- 46.5.2. Altezza degli elementi del tetto rispetto alla piattaforma del trattore: ... mm
- 46.5.3. Larghezza interna della struttura di protezione verticalmente rispetto al punto indice del sedile (SIP) a livello del centro del volante: ... mm
- 46.5.4. Distanza dal centro del volante al lato destro della struttura di protezione: ... mm
- 46.5.5. Distanza dal centro del volante al lato sinistro della struttura di protezione: ... mm
- 46.5.6. Distanza minima dal bordo del volante alla struttura di protezione: ... mm
- 46.5.7. Distanza orizzontale dal punto indice del sedile (SIP) alla parte posteriore della struttura di protezione sopra il punto indice del sedile: ... mm

▼ B

- 46.5.8. Posizione (rispetto all'asse posteriore) della parte anteriore del trattore in grado di sostenere il trattore in caso di ribaltamento (se del caso):
- 46.5.8.1. Distanza orizzontale: ... mm
- 46.5.8.2. Distanza verticale: ... mm
- 46.6. **Particolari sui materiali usati nella costruzione della struttura di protezione e specifiche degli acciai impiegati** ⁽⁵³⁾
- 46.6.1. Telaio principale (parti — materiale — dimensioni):
- 46.6.2. Fissaggio (parti — materiale — dimensioni):
- 46.6.3. Bulloni di montaggio (parti — dimensioni):
- 46.6.4. Tetto (parti — materiale — dimensioni):
- 46.6.5. Rivestimento (se presente) (parti — materiale — dimensioni):
- 46.6.6. Vetro (se presente) (parti — materiale — dimensioni):
- 46.6.7. Parte anteriore del trattore in grado di sostenere il trattore in caso di ribaltamento (se necessario) (parti — materiale — dimensioni):
- 46.7. **In alternativa ai punti da 46.1. a 46.6.7., fornire le seguenti informazioni:**
- 46.7.1. Un verbale di prova completo rilasciato sulla base del codice normalizzato dell'OCSE per le prove ufficiali delle strutture di protezione montate sui trattori agricoli e forestali (prova dinamica), codice OCSE 3, edizione 2015 del luglio 2014, le cui prescrizioni sono soddisfatte mediante l'inclusione della documentazione pertinente nella scheda tecnica: sì/no/non applicabile ⁽⁴⁾
- 46.7.2. Un verbale di prova completo rilasciato sulla base del codice normalizzato dell'OCSE per le prove ufficiali delle strutture di protezione montate sui trattori agricoli e forestali cingolati, codice OCSE 8, edizione 2015 del luglio 2014, le cui prescrizioni sono soddisfatte mediante l'inclusione della documentazione pertinente nella scheda tecnica: sì/no/non applicabile ⁽⁴⁾
- 46.7.3. Un verbale di prova completo rilasciato sulla base del codice normalizzato dell'OCSE per le prove ufficiali delle strutture di protezione montate sui trattori agricoli e forestali (prova statica), codice OCSE 4, edizione 2015 del luglio 2014, le cui prescrizioni sono soddisfatte mediante l'inclusione della documentazione pertinente nella scheda tecnica: sì/no/non applicabile ⁽⁴⁾
- 46.7.4. Un verbale di prova completo rilasciato sulla base del codice normalizzato dell'OCSE per le prove ufficiali delle strutture di protezione in caso di ribaltamento montate anteriormente sui trattori agricoli e forestali a ruote a carreggiata stretta, codice OCSE 6, edizione 2015 del luglio 2014, le cui prescrizioni sono soddisfatte mediante l'inclusione della documentazione pertinente nella scheda tecnica: sì/no/non applicabile ⁽⁴⁾

▼ B

- 46.7.5. Un verbale di prova completo rilasciato sulla base del codice normalizzato dell'OCSE per le prove ufficiali delle strutture di protezione in caso di ribaltamento montate posteriormente sui trattori agricoli e forestali a ruote a carreggiata stretta, codice OCSE 7, edizione 2015 del luglio 2014, le cui prescrizioni sono soddisfatte mediante l'inclusione della documentazione pertinente nella scheda tecnica: sì/no/non applicabile ⁽⁴⁾
47. STRUTTURE DI PROTEZIONE DALLA CADUTA DI OGGETTI (FOPS)
- 47.1. **Veicoli delle categorie T e C equipaggiati per la silvicoltura**
- 47.1.1. Le prescrizioni di cui alla norma ISO 8083:2006 [macchine forestali — strutture di protezione dalla caduta di oggetti (FOPS) — prove di laboratorio e requisiti di prestazione] livello I/livello II ⁽⁴⁾ sulle FOPS sono soddisfatte mediante l'inclusione della documentazione pertinente nella scheda tecnica: sì/no ⁽⁴⁾
- 47.2. **Tutti gli altri veicoli delle categorie T e C muniti di FOPS**
- 47.2.1. Fotografie e disegni tecnici dettagliati che mostrino la posizione della FOPS, la posizione del punto indice del sedile (SIP) ecc. I disegni devono riportare le dimensioni principali, comprese le dimensioni esterne del trattore con la struttura di protezione montata e le principali dimensioni interne:
- 47.2.2. Descrizione sommaria della struttura di protezione, comprendente:
- 47.2.2.1. Tipo di costruzione:
- 47.2.2.2. Particolari relativi al fissaggio:
- 47.2.3. *Dimensioni* ⁽⁵²⁾
- 47.2.3.1. Altezza degli elementi del tetto rispetto al punto indice del sedile (SIP): ... mm
- 47.2.3.2. Altezza degli elementi del tetto rispetto alla piattaforma del trattore: ... mm
- 47.2.3.3. Altezza totale del trattore con la struttura di protezione montata: ... mm
- 47.2.3.4. Larghezza totale della struttura di protezione (indicare se sono inclusi i parafanghi): ... mm
- 47.2.4. *Particolari sui materiali usati nella costruzione della struttura di protezione e specifiche degli acciai impiegati* ⁽⁵³⁾
- 47.2.4.1. Telaio principale (parti — materiale — dimensioni):
- 47.2.4.2. Fissaggio (parti — materiale — dimensioni):

▼B

- 47.2.4.3. Bulloni di montaggio (parti — dimensioni):
- 47.2.4.4. Tetto (parti — materiale — dimensioni):
- 47.2.5. Informazioni dettagliate sugli elementi di rinforzo inseriti dal costruttore del trattore su parti originali:
- 47.2.6. In alternativa ai punti da 47.2.1 a 47.2.5, un verbale di prova completo rilasciato sulla base del codice normalizzato dell'OCSE per le prove ufficiali delle strutture di protezione dalla caduta di oggetti montate sui trattori agricoli e forestali, codice OCSE 10, edizione 2015 del luglio 2014, le cui prescrizioni sono soddisfatte mediante l'inclusione della documentazione pertinente nella scheda tecnica: sì/no ⁽⁴⁾
48. ESPOSIZIONE DEL CONDUCENTE AL LIVELLO SONORO
- 48.1. Veicoli della categoria T o C (con cingoli di gomma) da sottoporre a prova in conformità al metodo di prova 1, a norma del punto 2 dell'allegato XIII del regolamento delegato (UE) n. 1322/2014 della Commissione: sì/no/non applicabile ⁽⁴⁾
- 48.2. Veicoli della categoria T o C (con cingoli di gomma) da sottoporre a prova in conformità al metodo di prova 2, a norma del punto 3 dell'allegato XIII del regolamento delegato (UE) n.1322/2014 della Commissione: sì/no/non applicabile ⁽⁴⁾
- 48.3. Veicoli della categoria C (con cingoli di acciaio) da sottoporre a prova su uno strato di sabbia umida come indicato al punto 5.3.2 della norma ISO 6395:2008 (macchine movimento terra — determinazione del livello di potenza sonora — condizioni della prova dinamica): sì/no/non applicabile ⁽⁴⁾
- 48.4. In alternativa ai punti da 48.1. a 48.3., un verbale di prova completo rilasciato sulla base del codice normalizzato dell'OCSE per la misurazione ufficiale del rumore nei posti di guida sui trattori agricoli e forestali, codice OCSE 5, edizione 2015 del luglio 2014, le cui prescrizioni sono soddisfatte mediante l'inclusione della documentazione pertinente nella scheda tecnica: sì/no/non applicabile ⁽⁴⁾
49. POSTI A SEDERE (SELLE E SEDILI)
- 49.1. Configurazione del posto a sedere: sedile/sella ⁽⁴⁾
- 49.2. Coordinate o disegno dei punti di riferimento del sedile (S) di tutti i posti a sedere:
- 49.3. Descrizioni e disegni:
- 49.3.1. dei sedili e dei relativi ancoraggi:
- 49.3.2. del sistema di regolazione:
- 49.3.3. dei sistemi di spostamento e di bloccaggio:
- 49.3.4. degli ancoraggi delle cinture di sicurezza (se incorporati nella struttura del sedile):
- 49.3.5. delle parti del veicolo usate come ancoraggi:

▼ B49.4. **Sedile del conducente****▼ M1**49.4.1. Posizione del sedile del conducente: sinistra/destra/centro ⁽⁴⁾**▼ B**49.4.2. Categoria del tipo di sedile del conducente: categoria A, classe I/II/III, categoria B ⁽⁴⁾49.4.3. Posto di guida reversibile: sì/no ⁽⁴⁾

49.4.3.1. Descrizione del posto di guida reversibile:

49.4.4. Dimensioni del posto di guida, comprese la profondità e la larghezza del piano del sedile, la posizione e l'inclinazione dello schienale e l'inclinazione del piano del sedile:

49.4.5. Caratteristiche principali del sedile del conducente:

49.4.6. Sistema di regolazione:

49.4.7. Sistema di spostamento e di bloccaggio in senso longitudinale e verticale:

49.4.7.1. Nel caso di veicoli non muniti di un sedile regolabile, indicare lo spostamento del piantone dello sterzo e dei pedali:

▼ M149.5. **Sedili dei passeggeri:**

49.5.1. Numero di sedili dei passeggeri:

49.5.2. Posizione e disposizione ⁽⁸⁾:

49.5.3. Dimensioni dei sedili dei passeggeri:

49.5.4. Caratteristiche principali dei sedili dei passeggeri:

49.5.5. Le prescrizioni di cui alla norma EN 15694:2009 (trattrici agricole e forestali - sedile del passeggero - requisiti e procedure di prova) sono soddisfatte mediante l'inclusione della documentazione pertinente nella scheda tecnica: sì/no/non applicabile ⁽⁴⁾49.5.6. Le prescrizioni di cui alla norma EN 15997:2011 [quadricicli fuoristrada (ATV - quad) - Requisiti di sicurezza e metodi di prova] relative ai sedili dei passeggeri per i veicoli fuoristrada di tipo II sono soddisfatte mediante l'inclusione della documentazione pertinente nella scheda tecnica: sì/no/non pertinente ⁽⁴⁾**▼ B**

50. SPAZIO DI MANOVRA, ACCESSO AL VEICOLO E USCITA DAL VEICOLO, INCLUSE PORTIERE E FINESTRINI

50.1. **Spazio di manovra**

50.1.1. Fotografie o disegni particolareggiati, comprese le dimensioni dello spazio di manovra, con indicazione, in particolare, della posizione del punto di riferimento del sedile (S) e delle dimensioni dello spazio di manovra attorno ad esso, dello spazio fra la base del volante e le parti fisse del trattore, dell'ubicazione dei dispositivi di comando, dei gradini e dei necessari corrimano:

▼ B

- 50.1.2. I dispositivi di comando manuali hanno gli spazi minimi prescritti al punto 4.5.3 della norma ISO 4254-1:2013 (macchine agricole — sicurezza — parte 1: requisiti generali), le cui prescrizioni sono soddisfatte mediante l'inclusione della documentazione pertinente nella scheda tecnica: sì/no ⁽⁴⁾
- 50.2. **Accesso al posto di guida**
- 50.2.1. Fotografie o disegni particolareggiati e/o un disegno esploso, comprese le dimensioni, degli accessi, dei predellini, dei gradini, dei corrimano e delle maniglie:
- 50.2.2. Dimensioni minime dei predellini, dei dispositivi di salita incorporati e dei gradini:
- 50.2.2.1. Spazio libero in profondità: ... mm
- 50.2.2.2. Spazio libero in larghezza: ... mm
- 50.2.2.3. Spazio libero in altezza: ... mm
- 50.2.2.4. Spazio fra le superfici d'appoggio di due gradini: ... mm
- 50.2.3. Per i veicoli della categoria C, le prescrizioni di cui al punto 3.3.5 dell'allegato XV del regolamento delegato (UE) n. 1322/2014 della Commissione sono soddisfatte mediante l'inclusione della documentazione pertinente nella scheda tecnica: sì/no ⁽⁴⁾
- 50.2.4. Corrimano/maniglie ⁽⁴⁾ forniti: sì/no ⁽⁴⁾
- 50.3. **Accesso a posti diversi dal posto di guida:**
- 50.3.1. Fotografie o disegni particolareggiati e/o un disegno esploso, comprese le dimensioni, degli accessi, dei predellini, dei gradini, dei corrimano e delle maniglie:
- 50.3.2. Dimensioni minime dei predellini, dei dispositivi di salita incorporati e dei gradini:
- 50.3.2.1. Spazio libero in profondità: ... mm
- 50.3.2.2. Spazio libero in larghezza: ... mm
- 50.3.2.3. Spazio libero in altezza: ... mm
- 50.3.2.4. Spazio fra le superfici d'appoggio di due gradini: ... mm
- 50.3.3. Corrimano/maniglie ⁽⁴⁾ forniti: sì/no ⁽⁴⁾
- 50.4. **Portiere di accesso, serrature e cerniere**
- 50.4.1. Numero di portiere e loro configurazione, dimensioni e angolo massimo di apertura ⁽⁵⁾:

▼ B

- 50.4.2. Disegno delle serrature e delle cerniere e loro posizione sulle portiere:
- 50.4.3. Descrizione tecnica delle serrature e delle cerniere:
- 50.4.4. Le portiere del veicolo, con i finestrini e le botole sul tetto a comando elettrico, se presenti, soddisfano le prescrizioni dei punti da 5.8.1 a 5.8.5 del regolamento UNECE n. 21 (GU L 188 del 16.7.2008, pag. 32): sì/no ⁽⁴⁾
- 50.5. **Finestrini e uscite di emergenza**
- 50.5.1. Fotografie o disegni e/o un disegno esploso della disposizione dei finestrini e delle uscite di emergenza nonché degli eventuali mezzi supplementari per facilitare l'evacuazione:
- 50.5.2. Numero di finestrini: e di uscite di emergenza:
- 50.5.3. Dimensioni dei finestrini: ... mm × ... mm e delle uscite di emergenza: ... mm × ... mm
- 50.5.4. Mezzi per superare le differenze di altezza superiori a 1 000 mm per facilitare l'evacuazione, se installati:
51. PRESE DI FORZA
- 51.1. Numero di prese di forza:

▼ M1

- 51.2. **Presa di forza principale**
- 51.2.1. Posizione: anteriore/posteriore/altro ⁽⁴⁾ (se si sceglie «altro», specificare:))
- 51.2.2. Giri al minuto: ... min⁻¹
- 51.2.2.1. Rapporto tra giri della presa di forza e giri del motore:
- 51.2.3. Opzionale: potenza alla presa di forza, ai regimi nominali, [secondo il codice 2 ⁽⁵⁷⁾ dell'OCSE o la norma ISO 789-1:1990 (trattori agricoli - procedure di prova - parte 1: prove di potenza per la presa di forza)]

Regime nominale alla presa di forza (min ⁻¹)	Regime corrispondente del motore (min ⁻¹)	Potenza (kW)
1-540
2-1 000
540E		
1 000E		

- 51.2.4. Protezione della presa di forza (descrizione, dimensioni, disegni, fotografie):

▼B

- 51.3. **Eventuale presa di forza secondaria**
- 51.3.1. Posizione: anteriore/posteriore/altro ⁽⁴⁾ (se si sceglie «altro», specificare.....)
- 51.3.2. Giri al minuto:
- 51.3.2.1. Rapporto tra giri della presa di forza e giri del motore:

▼M1

- 51.3.3. Opzionale: potenza alla presa di forza, ai regimi nominali, [secondo il codice 2 ⁽⁵⁷⁾ dell'OCSE o la norma ISO 789-1:1990 (trattori agricoli - procedure di prova - parte 1: prove di potenza per la presa di forza)]

Regime nominale alla presa di forza (min ⁻¹)	Regime corrispondente del motore (min ⁻¹)	Potenza (kW)
1-540
2-1 000
540E		
1 000E		

▼B

- 51.3.4. Protezioni della presa di forza (descrizione, dimensioni, disegni, fotografie):
- 51.4. **Presa di forza posteriore**
- 51.4.1. Le prescrizioni di cui alla norma ISO 500-1:2004 (trattori agricoli — prese di forza montate posteriormente dei tipi 1, 2, 3 e 4 — parte 1: disposizioni generali, requisiti di sicurezza, dimensioni dello scudo protettivo e della zona libera) sono soddisfatte mediante l'inclusione della documentazione pertinente nella scheda tecnica: sì/no/non applicabile ⁽⁴⁾
- 51.4.2. Le prescrizioni di cui alla norma ISO 500-2:2004 (trattori agricoli — prese di forza montate posteriormente dei tipi 1, 2 e 3 — parte 2: trattori a ruote a carreggiata stretta, dimensioni dello scudo protettivo e della zona libera) sono soddisfatte mediante l'inclusione della documentazione pertinente nella scheda tecnica: sì/no/non applicabile ⁽⁴⁾
- 51.5. **Presa di forza anteriore**
- 51.5.1. Le prescrizioni di cui alla norma ISO 8759-1:1998 (trattori agricoli a ruote — dispositivi montati anteriormente — parte 1: presa di forza e attacco a tre punti), ad eccezione della clausola 4.2, sono soddisfatte mediante l'inclusione della documentazione pertinente nella scheda tecnica: sì/no/non applicabile ⁽⁴⁾
52. **PROTEZIONE DEGLI ELEMENTI MOTORI, SISTEMA DI SCARICO, PROTEZIONI E DISPOSITIVI DI PROTEZIONE**
- 52.1. Descrizione (inclusi disegni, schizzi o fotografie) dei dispositivi di protezione, comprensiva delle dimensioni indicanti le distanze di sicurezza da rispettare per evitare il contatto con le parti pericolose, e dei dispositivi di protezione montati nei punti pericolosi, almeno per i seguenti componenti:

▼ B

- 52.1.1. Dispositivi di comando:
- 52.1.2. Meccanismo di sollevamento a tre punti posteriore:
- 52.1.3. Meccanismo di sollevamento a tre punti anteriore:
- 52.1.4. Sedile del conducente e ambiente di guida:
- 52.1.5. Eventuali sedili dei passeggeri:
- 52.1.6. Sterzo e asse oscillante:
- 52.1.7. Alberi di trasmissione fissati al trattore:
- 52.1.8. Zona libera attorno alle ruote motrici:
- 52.1.9. Cofano del vano motore:
- 52.1.10. Protezione dalle superfici calde:
- 52.1.11. Sistema di scarico:
- 52.1.12. Ruote:
- 52.2. Descrizione (compresi fotografie e disegni, se necessario) dei dispositivi di protezione utilizzati per:
 - 52.2.1. la protezione su un lato:
 - 52.2.2. la protezione su più lati:
 - 52.2.3. la protezione mediante avvolgimento totale:
 - 52.2.4. Breve descrizione degli eventuali componenti elettrici/elettronici:
- 52.3. Le prescrizioni di cui alla norma EN 15997:2011 [quadricicli fuoristrada (ATV — quad) requisiti di sicurezza e metodi di prova] relative alle superfici calde sono soddisfatte mediante l'inclusione della documentazione pertinente nella scheda tecnica: sì/no/non applicabile ⁽⁴⁾
- 52.4. Descrizione (compresi disegni, schizzi o fotografie) dell'ubicazione e della marcatura dei raccordi idraulici:
- 52.5. Per i veicoli della categoria R ribaltabili, descrizione (compresi disegni, schizzi o fotografie) dei dispositivi di sostegno per la riparazione e la manutenzione:
- 52.6. Descrizione e identificazione (compresi disegni, schizzi o fotografie) dei punti di ingrassaggio e delle modalità di accesso ai medesimi:

▼B

53. ANCORAGGI DELLE CINTURE DI SICUREZZA
- 53.1. Le prescrizioni di cui alla norma ISO 3776-1:2006 (trattori e macchine agricole — cinture di sicurezza — parte 1: prescrizioni relative alla posizione degli ancoraggi) sono soddisfatte mediante l'inclusione della documentazione pertinente nella scheda tecnica: sì/no ⁽⁴⁾
- 53.2. Fotografie e/o disegni della carrozzeria che mostrino la posizione e le dimensioni reali ed effettive degli ancoraggi:
- 53.3. Disegni degli ancoraggi e delle parti della struttura del veicolo cui sono fissati (accompagnati da una dichiarazione circa la natura dei materiali usati):
- 53.4. **Indicazione dei tipi di cinture di sicurezza ⁽¹⁴⁾ che possono essere fissati agli ancoraggi di cui è munito il veicolo**

					Posizione degli ancoraggi	
					Struttura del veicolo	Struttura del sedile
Sedile del conducente	}	Ancoraggi inferiori	{	esterno		
				interno		
Ancoraggi superiori						
Sedile del passeggero 1	}	Ancoraggi inferiori	{	esterno		
				interno		
Ancoraggi superiori						
Sedile del passeggero ...	}	Ancoraggi inferiori	{	esterno		
				interno		
Ancoraggi superiori						

- 53.4.1. Osservazioni:
- 53.5. Dispositivi speciali (per esempio: regolazione dell'altezza del sedile, pretensionatore ecc.):
- 53.6. Descrizione di un tipo particolare di cintura di sicurezza in cui un ancoraggio è fissato allo schienale del sedile o incorpora un dispositivo per la dissipazione di energia:
- 53.7. **Alternativa ai punti da 53.2. a 53.6.**
- 53.7.1. Le prescrizioni di cui alla norma ISO 3776-2:2013 (trattori e macchine agricole — cinture di sicurezza — parte 2: prescrizioni relative alla resistenza degli ancoraggi) sono soddisfatte mediante l'inclusione della documentazione pertinente nella scheda tecnica: sì/no/non applicabile ⁽⁴⁾

▼B

- 53.7.2. Verbale di prova rilasciato sulla base del regolamento UN/ECE n. 14 (GU L 109 del 28.4.2011, pag. 1) le cui prescrizioni sono soddisfatte mediante l'inclusione della documentazione pertinente nella scheda tecnica: sì/no/non applicabile ⁽⁴⁾
- 53.7.3. Verbale di prova completo rilasciato sulla base del codice normalizzato dell'OCSE per le prove ufficiali delle strutture di protezione montate sui trattori agricoli e forestali (prova dinamica), codice OCSE 3, con gli ancoraggi delle cinture di sicurezza sottoposti a prova, edizione 2015 del luglio 2014, le cui prescrizioni sono soddisfatte mediante l'inclusione della documentazione pertinente nella scheda tecnica: sì/no/non applicabile ⁽⁴⁾
- 53.7.4. Verbale di prova completo rilasciato sulla base del codice normalizzato dell'OCSE per le prove ufficiali delle strutture di protezione montate sui trattori agricoli e forestali cingolati, codice OCSE 8, con gli ancoraggi delle cinture di sicurezza sottoposti a prova, edizione 2015 del luglio 2014, le cui prescrizioni sono soddisfatte mediante l'inclusione della documentazione pertinente nella scheda tecnica: sì/no/non applicabile ⁽⁴⁾
- 53.7.5. Verbale di prova completo rilasciato sulla base del codice normalizzato dell'OCSE per le prove ufficiali delle strutture di protezione montate sui trattori agricoli e forestali (prova statica), codice OCSE 4, con gli ancoraggi delle cinture di sicurezza sottoposti a prova, edizione 2015 del luglio 2014, le cui prescrizioni sono soddisfatte mediante l'inclusione della documentazione pertinente nella scheda tecnica: sì/no/non applicabile ⁽⁴⁾
- 53.7.6. Verbale di prova completo rilasciato sulla base del codice normalizzato dell'OCSE per le prove ufficiali delle strutture di protezione in caso di ribaltamento montate anteriormente sui trattori agricoli e forestali a ruote a carreggiata stretta, codice OCSE 6 con gli ancoraggi delle cinture di sicurezza sottoposti a prova, edizione 2015 del luglio 2014, le cui prescrizioni sono soddisfatte mediante l'inclusione della documentazione pertinente nella scheda tecnica: sì/no/non applicabile ⁽⁴⁾
- 53.7.7. Verbale di prova completo rilasciato sulla base del codice normalizzato dell'OCSE per le prove ufficiali delle strutture di protezione in caso di ribaltamento montate posteriormente sui trattori agricoli e forestali a ruote a carreggiata stretta, codice OCSE 7 con gli ancoraggi delle cinture di sicurezza sottoposti a prova, edizione 2015 del luglio 2014, le cui prescrizioni sono soddisfatte mediante l'inclusione della documentazione pertinente nella scheda tecnica: sì/no/non applicabile ⁽⁴⁾
54. CINTURE DI SICUREZZA
- 54.1. Le prescrizioni di cui alla norma ISO 3776-3:2009 (trattori e macchine agricole — cinture di sicurezza — parte 3: prescrizioni in materia di cinture e relativi componenti) sono soddisfatte mediante l'inclusione della documentazione pertinente nella scheda tecnica: sì/no ⁽⁴⁾
- 54.2. Verbale di prova rilasciato sulla base del regolamento UN/ECE n. 16 (GU L 233 del 9.9.2011, pag. 1) le cui prescrizioni sono soddisfatte mediante l'inclusione della documentazione pertinente nella scheda tecnica: sì/no ⁽⁴⁾

▼ M1

- 54.3. **Indicare nella tabella a seguire il numero e la posizione delle cinture di sicurezza e dei sedili sui quali possono essere usate:**

Configurazione delle cinture di sicurezza e informazioni connesse

			Marchio di omologazione UE completo / Marchio di omologazione ECE	Eventuale variante	Dispositivo di regolazione della cintura in altezza (indicare sì/no/ opzionale)
Sedile del conducente	}	L			
		C			
		R			
Sedile del passeggero 1	}	L			
		C			
		R			
Sedile del passeggero ...	}	L			
		C			
		R			

L = sinistra, C = centro, R = destra

▼ B

- 54.4. Breve descrizione dei componenti elettrici/elettronici: ...
55. **PROTEZIONE DALLA PENETRAZIONE DI OGGETTI (OPS)**
- 55.1. **Veicoli delle categorie T e C equipaggiati per la silvicoltura**
- 55.1.1. Le prescrizioni di cui alla norma ISO 8084:2003 (macchine forestali — strutture di protezione per l'operatore — prove di laboratorio e requisiti di prestazione) sono soddisfatte mediante l'inclusione della documentazione pertinente nella scheda tecnica: sì/no ⁽⁴⁾
- 55.2. **Tutti gli altri veicoli delle categorie T e C muniti di OPS**
- 55.2.1. Le prescrizioni di cui all'allegato 14 del regolamento UN/ECE n. 43 (GU L 230 del 31.8.2010, pag. 119) sono soddisfatte mediante l'inclusione della documentazione pertinente nella scheda tecnica: sì/no ⁽⁴⁾
56. **MANUALE D'USO, INFORMAZIONI, AVVERTENZE E MARCATURE**
- 56.1. **Manuale d'uso**
- 56.1.1. Le prescrizioni di cui alla norma ISO 3600:1996 (trattrici, macchine agricole e forestali, attrezzatura per prato e giardino dotata di motore — manuali d'uso — contenuto e presentazione), ad eccezione della sezione 4.3 (identificazione della macchina), sono soddisfatte: sì/no ⁽⁴⁾
- 56.1.2. Il manuale d'uso fornisce le informazioni prescritte a norma dell'allegato XXII del regolamento delegato (UE) n. 1322/2014 della Commissione: sì/no ⁽⁴⁾

▼ B

- 56.2. **Informazioni, avvertenze e marcature**
- 56.2.1. Le prescrizioni di cui alla norma ISO 3767 parte 1 (1998 + A2:2012) (trattrici, macchine agricole e forestali, attrezzatura per prato e giardino dotata di motore — segni grafici per i comandi dell'operatore e altri indicatori — parte 1: segni grafici comuni) e, se applicabile, parte 2 (:2008) (trattrici, macchine agricole e forestali, attrezzatura per prato e giardino dotata di motore — segni grafici per i comandi dell'operatore e altri indicatori — parte 2: segni grafici per trattrici e macchine agricole) sono soddisfatte mediante l'inclusione della documentazione pertinente nella scheda tecnica: sì/no/non applicabile ⁽⁴⁾
- 56.2.2. In alternativa al punto 56.2.1, le prescrizioni di cui al regolamento UN/ECE n. 60 (GU L 95 del 31.3.2004, pag. 10) sono soddisfatte mediante l'inclusione della documentazione pertinente nella scheda tecnica: sì/no/non applicabile ⁽⁴⁾
- 56.2.3. Le prescrizioni di cui alla norma ISO 11684:1995 (trattrici, macchine agricole e forestali, attrezzatura per prato e giardino dotata di motore — segnali di sicurezza e pittogrammi di pericolo — principi generali) sono soddisfatte mediante l'inclusione della documentazione pertinente nella scheda tecnica: sì/no/non applicabile ⁽⁴⁾
- 56.2.4. Le prescrizioni di cui alla norma ISO 7010:2011 (simboli grafici — colori di sicurezza e segnali di sicurezza — segnali di sicurezza registrati) sono soddisfatte mediante l'inclusione della documentazione pertinente nella scheda tecnica: sì/no/non applicabile ⁽⁴⁾
- 56.3. Descrizione, codice colore e mezzi di identificazione delle direzioni del flusso dei raccordi idraulici (compresi disegni, schizzi o fotografie):
- 56.4. Descrizione, codice colore e mezzi di identificazione dei punti di sollevamento sicuri (compresi disegni, schizzi o fotografie):

▼ M1

57. **DISPOSITIVI DI COMANDO AZIONATI DAL CONDUCENTE, COMPRESA L'IDENTIFICAZIONE DEI DISPOSITIVI DI COMANDO, DELLE SPIE E DEGLI INDICATORI**
- 57.1. Fotografie e/o disegni della disposizione dei simboli e dei comandi, delle spie e degli indicatori.
- 57.2. **Comandi, spie e indicatori che, se montati, è obbligatorio identificare e simboli da usare a tal fine**

Simbolo n.	Dispositivo	Comando/ indicatore disponibile (*)	Simbolo di identificazione (*)	Dove (**)	Spia disponibile (*)	Simbolo di identificazione (*)	Dove (**)
1	Proiettori anabbaglianti						
2	Proiettori abbaglianti						
3	Luci di posizione (laterali)						

▼ M1

Simbolo n.	Dispositivo	Comando/ indicatore disponibile (*)	Simbolo di identificazione (*)	Dove (**)	Spia disponibile (*)	Simbolo di identificazione (*)	Dove (**)
4	Proiettori fendinebbia anteriori						
5	Proiettore fendinebbia posteriore						
6	Dispositivo di regolazione dell'inclinazione dei proiettori						
7	Luci di stazionamento						
8	Indicatori di direzione						
9	Luci di emergenza						
10	Tergicristallo						
11	Lavacristallo						
12	Tergicristallo e lavacristallo						
13	Dispositivo tergifari						
14	Dispositivo di sbrinamento e disappannamento del parabrezza						
15	Dispositivo di sbrinamento e disappannamento del lunotto posteriore						
16	Ventilatore						
17	Dispositivo di preriscaldamento (diesel)						
18	Avviamento						
19	Guasto all'impianto frenante						
20	Livello del carburante						
21	Carica della batteria						

▼ **M1**

Simbolo n.	Dispositivo	Comando/ indicatore disponibile (*)	Simbolo di identificazione (*)	Dove (**)	Spia disponibile (*)	Simbolo di identificazione (*)	Dove (**)
22	Temperatura del liquido di raffreddamento del motore						
23	Spia di malfunzionamento (MI)						

(*) x = sì
 - = no o non disponibile separatamente
 o = opzionale.
 (**) d = direttamente sul comando,
 c = sull'indicatore o sulla spia

57.3.

Comandi, spie e indicatori che, se montati, è facoltativo identificare e simboli da usare se devono essere identificati

Simbolo n.	Dispositivo	Comando/ indicatore disponibile (*)	Simbolo di identificazione (*)	Dove (**)	Spia disponibile (*)	Simbolo di identificazione (*)	Dove (**)
1	Freno di stazionamento						
2	Tergicristallo lunotto posteriore						
3	Lavacristallo lunotto posteriore						
4	Tergicristallo e lavacristallo lunotto posteriore						
5	Tergicristallo a intermittenza						
6	Segnalatore acustico						
7	Cofano						
8	Cintura di sicurezza						
9	Pressione olio motore						
10	Benzina senza piombo						
11	...						
12						

(*) x = sì
 - = no o non disponibile separatamente
 o = opzionale.
 (**) d = direttamente sul comando,
 c = sull'indicatore o sulla spia

▼ M1

- 57.4. Breve descrizione e disegno schematico della posizione, del movimento, delle modalità di funzionamento e del codice colore dei diversi dispositivi di comando all'interno del veicolo, con indicazione, per i trattori senza cabina chiusa, di come è stata evitata l'accessibilità ai dispositivi di comando interni da terra:
- 57.5. Breve descrizione e disegno schematico della posizione, del movimento, delle modalità di funzionamento e del codice colore dei diversi dispositivi di comando all'esterno del veicolo, con indicazione delle zone di pericolo anteriori e posteriori, conformemente all'appendice 1 dell'allegato XXIII del regolamento delegato (UE) n. 1322/2014 della Commissione:.....
- 57.6. Le prescrizioni di cui agli allegati A e C della norma ISO 15077:2008 (trattrici e macchine agricole semoventi - comandi dell'operatore - forze di azionamento, movimenti, posizionamento e modalità di funzionamento), sono soddisfatte mediante l'inclusione della documentazione pertinente nella scheda tecnica: sì/no ⁽⁴⁾
- 57.7. Le prescrizioni di cui al punto 4.5.3 della norma ISO 4254-1:2013 (macchine agricole – sicurezza – parte 1: requisiti generali), ad eccezione dei dispositivi di comando azionati con i polpastrelli, sono soddisfatte mediante l'inclusione della documentazione pertinente nella scheda tecnica: sì/no ⁽⁴⁾
- 57.8. Le prescrizioni di cui alla norma EN 15997:2011 [quadricicli fuoristrada (ATV - quad) - requisiti di sicurezza e metodi di prova] sul comando della valvola a farfalla e sul comando manuale della frizione sono soddisfatte mediante l'inclusione della documentazione pertinente nella scheda tecnica: sì/no/non applicabile ⁽⁴⁾
- 57.9. Per i veicoli delle categorie T e C, le prescrizioni di cui alla norma ISO 10975:2009 (trattrici e macchine agricole - sistemi di guida automatica per trattrici e macchine agricole semoventi comandate dall'operatore - requisiti di sicurezza) sono soddisfatte mediante l'inclusione della documentazione pertinente nella scheda tecnica: sì/no/non pertinente ⁽⁴⁾

▼ B

58. PROTEZIONE DALLE SOSTANZE PERICOLOSE
- 58.1. Breve descrizione (compresi disegni e fotografie) della mandata d'aria e del sistema di filtraggio, compresi i dispositivi per ottenere un differenziale positivo all'interno della cabina e il flusso d'aria di aria esterna filtrata:
- 58.2. Le prescrizioni di cui alla norma EN 15695-1 [trattrici agricole e macchine irroratrici semoventi — protezione dell'operatore (conducente) da sostanze pericolose — parte 1: classificazione della cabina, requisiti e procedure di prova]: categoria 1/categoria 2/categoria 3/categoria 4 ⁽⁴⁾ sulla classificazione della cabina relativamente alla protezione dalle sostanze pericolose sono soddisfatte mediante l'inclusione della documentazione pertinente nella scheda tecnica: sì/no ⁽⁴⁾

▼B

- 58.3. Le prescrizioni di cui alla norma EN 15695-2 [trattrici agricole e macchine irroratrici semoventi — protezione dell'operatore (conducente) da sostanze pericolose — parte 2: filtri, requisiti e procedure di prova]: filtro anti-polvere/filtro per la rimozione di aerosol/filtro antivapore ⁽⁴⁾ sui filtri, relativamente alla protezione dalle sostanze pericolose, sono soddisfatte mediante l'inclusione della documentazione pertinente nella scheda tecnica: sì/no ⁽⁴⁾
59. PER I VEICOLI DELLE CATEGORIE T E C, MACCHINE ⁽⁶³⁾ MONTATE SUL VEICOLO
- 59.1. Descrizione generale delle macchine e della loro interazione con il veicolo:
- 59.2. Disegno complessivo delle macchine e disegni dei circuiti di comando nonché descrizioni e spiegazioni pertinenti necessarie per capire il funzionamento delle macchine:

▼ B*Appendice 1***Modello di scheda tecnica relativa all'omologazione UE di un tipo di (o di un tipo di veicolo con riferimento ad un) sistema di installazione di un motore/una famiglia di motori**

- A. **INFORMAZIONI GENERALI**
2. INFORMAZIONI GENERALI RELATIVE AI SISTEMI, AI COMPONENTI O ALLE ENTITÀ TECNICHE INDIPENDENTI
- 2.1. **Marche (denominazioni commerciali del costruttore):**

▼ M3

- 2.2. **Tipo** ⁽⁶⁾:

▼ B

- 2.2.1. Denominazioni commerciali (se disponibili):
- 2.2.2. Numeri di omologazione ⁽⁴⁹⁾ (se disponibili):
- 2.2.3. Omologazioni rilasciate il (data, se disponibile):
- 2.2.4. Per i componenti e le entità tecniche indipendenti, posizione e modalità di fissaggio dei marchi di omologazione (se disponibili) ⁽¹⁹⁾:
- 2.3. **Ragione sociale e indirizzo del costruttore:**
- 2.3.1. Nomi e indirizzi degli stabilimenti di montaggio/fabbricazione:
- 2.3.2. Nome e indirizzo dell'eventuale mandatario del costruttore:
- 2.4. **Per i componenti e le entità tecniche indipendenti, i veicoli ai quali sono destinati** ⁽²¹⁾:
- 2.4.1. Tipo ⁽¹⁷⁾:
- 2.4.2. Varianti ⁽¹⁷⁾:
- 2.4.3. Versioni ⁽¹⁷⁾:
- 2.4.4. Denominazioni commerciali (se disponibili):
- 2.4.5. Categoria, sottocategoria e indice di velocità del veicolo ⁽²⁾:

▼ M3**▼ B**

5. CARATTERISTICHE GENERALI DEL GRUPPO PROPULSORE
- 5.1. Velocità massima del veicolo
- 5.1.1. Velocità massima del veicolo in avanti
- 5.1.1.1. Velocità massima di progetto dichiarata del veicolo: km/h
- 5.1.1.2. Velocità massima di progetto del veicolo calcolata nella marcia più alta (fornire gli elementi di calcolo) ⁽⁴¹⁾: km/h
- 5.1.1.3. Velocità massima misurata del veicolo: km/h ⁽⁴¹⁾
- 5.1.2. Velocità massima del veicolo in retromarcia ⁽⁵⁴⁾
- 5.1.2.1. Velocità massima di progetto dichiarata del veicolo in retromarcia: km/h

▼ M1
_____**▼ M3**
_____**▼ B****B. INFORMAZIONI SULLA COMPATIBILITÀ AMBIEN-
TALE E SULLE PRESTAZIONI DI PROPULSIONE****▼ M3**

6. CARATTERISTICHE FONDAMENTALI DEL MOTORE
- 6.1.7. Categoria e sottocategoria del motore ⁽⁷⁾:
- 6.2.1. Ciclo di combustione: quattro tempi/due tempi/rotativo/altro (specificare) ⁽⁴⁾:
- 6.2.2. Tipo di accensione: accensione spontanea / accensione comandata ⁽⁴⁾
- 6.2.3.1. Numero di cilindri: ... e configurazione ⁽²⁶⁾:
- 6.2.8. Carburante
- 6.2.8.1. Tipo di carburante ⁽⁸⁾:
- 6.2.8.3. Elenco di carburanti aggiuntivi, miscele di carburanti o emulsioni di carburanti compatibili con l'uso nel motore dichiarato dal costruttore in conformità al punto 1.4, dell'allegato I del regolamento delegato (UE) 2017/654 (fornire riferimento a norme o specifiche riconosciute):
- 6.3.2.1. Regime nominale dichiarato: ... giri/min
- 6.3.2.1.2. Potenza nominale netta dichiarata: ... kW
- 6.3.2.2. Regime di potenza massima: ... giri/min
- 6.3.2.2.2. Potenza massima netta: ... kW
- 6.3.6.4. volume nominale totale del motore ... cm³

▼ B*Appendice 2***Modello di scheda tecnica relativa all'omologazione UE di un tipo di (o di un tipo di veicolo con riferimento ad un) sistema di controllo del livello sonoro esterno**

- A. **INFORMAZIONI GENERALI**
2. INFORMAZIONI GENERALI RELATIVE AI SISTEMI, AI COMPONENTI O ALLE ENTITÀ TECNICHE INDIPENDENTI
- 2.1. **Marche (denominazioni commerciali del costruttore):**

▼ M3

- 2.2. **Tipo** ⁽⁶⁾:

▼ B

- 2.2.1. Denominazioni commerciali (se disponibili):
- 2.2.2. Numeri di omologazione ⁽⁴⁹⁾ (se disponibili):
- 2.2.3. Omologazioni rilasciate il (data, se disponibile):
- 2.2.4. Per i componenti e le entità tecniche indipendenti, posizione e modalità di fissaggio dei marchi di omologazione (se disponibili) ⁽¹⁹⁾:
- 2.3. **Ragione sociale e indirizzo del costruttore:**
- 2.3.1. Nomi e indirizzi degli stabilimenti di montaggio/fabbricazione:
- 2.3.2. Nome e indirizzo dell'eventuale mandatario del costruttore:
- 2.4. **Per i componenti e le entità tecniche indipendenti, i veicoli ai quali sono destinati** ⁽²¹⁾:
- 2.4.1. Tipo ⁽¹⁷⁾:
- 2.4.2. Varianti ⁽¹⁷⁾:
- 2.4.3. Versioni ⁽¹⁷⁾:
- 2.4.4. Denominazioni commerciali (se disponibili):
- 2.4.5. Categoria, sottocategoria e indice di velocità del veicolo ⁽²⁾:

▼ M3

▼ B

5. CARATTERISTICHE GENERALI DEL GRUPPO PROPULSORE
- 5.1. **Velocità massima del veicolo**
- 5.1.1. *Velocità massima del veicolo in avanti*
- 5.1.1.1. Velocità massima di progetto dichiarata del veicolo: km/h
- 5.1.1.2. Velocità massima di progetto del veicolo calcolata nella marcia più alta (fornire gli elementi di calcolo) ⁽⁴¹⁾: km/h
- 5.1.1.3. Velocità massima misurata del veicolo: km/h ⁽⁴¹⁾
- 5.1.2. *Velocità massima del veicolo in retromarcia* ⁽⁵⁴⁾
- 5.1.2.1. Velocità massima di progetto dichiarata del veicolo in retromarcia: km/h

▼ M1

▼ M3

6. CARATTERISTICHE FONDAMENTALI DEL MOTORE

- 6.1.7. Categoria e sottocategoria del motore ⁽⁷⁾:
- 6.2.1. Ciclo di combustione: quattro tempi/due tempi/rotativo/altro (specificare) ⁽⁴⁾:
- 6.2.2. Tipo di accensione: accensione spontanea / accensione comandata ⁽⁴⁾
- 6.2.3.1. Numero di cilindri: ... e configurazione ⁽²⁶⁾:
- 6.3.2.1. Regime nominale dichiarato: ... giri/min
- 6.3.2.1.2. Potenza nominale netta dichiarata: ... kW
- 6.3.2.2. Regime di potenza massima: ... giri/min
- 6.3.2.2.2. Potenza massima netta: ... kW
- 6.3.6.4. volume nominale totale del motore ... cm³

▼ B

- 10. LIVELLO SONORO ESTERNO
- 10.1. Livello sonoro esterno dichiarato dal costruttore
- 10.1.1. In marcia: ... dB(A)
- 10.1.2. A veicolo fermo: ... dB(A)
- 10.1.3. Al regime del motore: ... min-1
- 10.2. Breve descrizione e disegno schematico del sistema di scarico (compresi il sistema di aspirazione dell'aria e i dispositivi per il controllo della rumorosità e delle emissioni di gas di scarico):
- 10.3. Sistema di aspirazione dell'aria
- 10.3.1. Descrizione del collettore di aspirazione (includere disegni e/o fotografie) ⁽¹⁰⁾:
- 10.3.2. Filtro dell'aria
- 10.3.2.1. Fotografie e/o disegni:
- 10.3.2.2. Marca:
- 10.3.2.3. Tipo:
- 10.3.3. Silenziatore di aspirazione
- 10.3.3.1. Fotografie e/o disegni:
- 10.3.3.2. Marca:
- 10.3.3.3. Tipo:

▼ B

- 10.4. Sistema di scarico
- 10.4.1. Descrizione e/o disegno del collettore di scarico ⁽¹⁰⁾:
- 10.4.2. Descrizione e/o disegno degli elementi del sistema di scarico che non fanno parte del sistema motore:
- 10.4.3. Contropressione massima ammissibile allo scarico, al regime nominale e a pieno carico: ... kPa
- 10.4.4. Tipo, marcatura dei dispositivi di riduzione del rumore allo scarico:

▼ M1

- 10.4.4.1. Dispositivo di riduzione del rumore allo scarico contenente materiali fibrosi: sì/no ⁽⁴⁾

▼ B

- 10.4.5. Volume del sistema di scarico: ... dm³
- 10.4.6. Ubicazione dell'uscita dello scarico:
- 10.4.7. Eventuali misure supplementari atte a ridurre il rumore nel vano motore e sul motore, se influiscono sulla rumorosità esterna:
- 10.5. Descrizione dettagliata di ogni dispositivo, estraneo al motore, progettato per ridurre il rumore (se non compresa in altre voci):

▼ M3

- 11. TRAZIONE E CONTROLLO ⁽¹³⁾
 - 11.1. Breve descrizione e disegno schematico della trazione del veicolo e del suo sistema di comando (sistema di cambio del rapporto di trasmissione, comando della frizione o qualsiasi altro elemento della trazione): ...
 - 11.2. Trasmissione
 - 11.2.1. Breve descrizione e disegno schematico del sistema di cambio del rapporto di trasmissione e del suo comando: ...
 - 11.2.2. Descrizione e/o disegno del sistema di trasmissione di potenza: ...
 - 11.2.3. Tipo di trasmissione di potenza: cambio (compresi i meccanismi epicicloidali) / a cinghia / idrostatica / elettrica / altro ⁽⁴⁾ (se altro, specificare: ...)
 - 11.2.4. Breve descrizione degli eventuali componenti elettrici/elettronici: ...
 - 11.2.5. Posizione rispetto al motore: ...
 - 11.2.6. Metodo di controllo: ...
 - 11.2.7. Gruppo di rinvio: presente / assente ⁽⁴⁾
 - 11.2.8. Tipo di sistema di cambio del rapporto di trasmissione: (cambio) meccanico / (cambio) a doppia frizione / (cambio) semi-automatico / (cambio) automatico / trasmissione a variazione continua / idrostatico / non pertinente / altro ⁽⁴⁾ (se altro, specificare: ...)
 - 11.3. Eventuale frizione
 - 11.3.1. Breve descrizione e disegno schematico della frizione e del suo sistema di controllo:
 - 11.3.2. Conversione della coppia massima:

▼ **M3**

11.4. Rapporti di trasmissione

Marcia	Rapporti del cambio (rapporti tra il numero di giri dell'albero motore e quelli dell'albero secondario del cambio)	Rapporti del gruppo di rinvio (rapporti tra il numero di giri dell'albero motore e il numero di giri dell'albero secondario del cambio)	Rapporti finali di trasmissione (rapporto tra il numero di giri dell'albero secondario del cambio e il numero di giri delle ruote motrici)	Rapporti totali di trasmissione	Rapporto (regime del motore / velocità del veicolo) solo in caso di cambio manuale
Massima per CVT (*)					
1					
2					
3					
...					
Minima per CVT (*)					
Retromarcia					
1					
...					

(*) Trasmissione a variazione continua

▼ B*Appendice 3***Modello di scheda tecnica relativa all'omologazione UE di un motore/una famiglia di motori come componente/entità tecnica indipendente**

- A. **INFORMAZIONI GENERALI**
2. INFORMAZIONI GENERALI RELATIVE AI SISTEMI, AI COMPONENTI O ALLE ENTITÀ TECNICHE INDIPENDENTI
- 2.1. **Marche (denominazioni commerciali del costruttore):**

▼ M3

- 2.2. **Tipo** ⁽⁶⁾:

▼ B

- 2.2.1. Denominazioni commerciali (se disponibili):
- 2.2.2. Numeri di omologazione ⁽⁴⁹⁾ (se disponibili):
- 2.2.3. Omologazioni rilasciate il (data, se disponibile):

▼ M1

- 2.2.4. Per i componenti e le entità tecniche indipendenti, posizione e modalità di fissaggio dei marchi di omologazione (se disponibili) ⁽¹⁹⁾:

▼ B

- 2.3. **Ragione sociale e indirizzo del costruttore:**
- 2.3.1. Nomi e indirizzi degli stabilimenti di montaggio/fabbricazione:
- 2.3.2. Nome e indirizzo dell'eventuale mandatario del costruttore:
- 2.4. **Per i componenti e le entità tecniche indipendenti, i veicoli ai quali sono destinati** ⁽²¹⁾:
- 2.4.1. Tipo ⁽¹⁷⁾:
- 2.4.2. Varianti ⁽¹⁷⁾:
- 2.4.3. Versioni ⁽¹⁷⁾:
- 2.4.4. Denominazioni commerciali (se disponibili):
- 2.4.5. Categoria, sottocategoria e indice di velocità del veicolo ⁽²⁾:

▼ M3

▼ B

5. CARATTERISTICHE GENERALI DEL GRUPPO PROPULSORE

▼ M3

▼ B

- B. **INFORMAZIONI SULLA COMPATIBILITÀ AMBIENTALE E SULLE PRESTAZIONI DI PROPULSIONE**

▼ M3

6. CARATTERISTICHE FONDAMENTALI DEL MOTORE
- 6.1.7. Categoria e sottocategoria del motore ⁽⁷⁾:
- 6.2.1. Ciclo di combustione: quattro tempi/due tempi/rotativo/altro (specificare) ⁽⁴⁾:

▼ M3

- 6.2.2. Tipo di accensione: accensione spontanea / accensione comandata ⁽⁴⁾
- 6.2.3.1. Numero di cilindri: ... e configurazione ⁽²⁶⁾:
- 6.2.8. Carburante
 - 6.2.8.1. Tipo di carburante ⁽⁹⁾:
 - 6.2.8.3. Elenco di carburanti aggiuntivi, miscele di carburanti o emulsioni di carburanti compatibili con l'uso nel motore dichiarato dal costruttore in conformità al punto 1.4, dell'allegato I del regolamento delegato (UE) 2017/654 (fornire riferimento a norme o specifiche riconosciute):
- 6.3.2.1. Regime nominale dichiarato: ... giri/min
 - 6.3.2.1.2. Potenza nominale netta dichiarata: ... kW
 - 6.3.2.2. Regime di potenza massima: ... giri/min
 - 6.3.2.2.2. Potenza massima netta: ... kW
- 6.3.6.4. volume nominale totale del motore ... cm³

▼ B*Appendice 4***Modello di scheda tecnica relativa all'omologazione UE di un tipo di (o di un tipo di veicolo con riferimento ad un) sistema di informazione del conducente****A. INFORMAZIONI GENERALI****2. INFORMAZIONI GENERALI RELATIVE AI SISTEMI, AI COMPONENTI O ALLE ENTITÀ TECNICHE INDIPENDENTI****2.1. Marche (denominazioni commerciali del costruttore):****▼ M3****2.2. Tipo ⁽⁶⁾:****▼ B****2.2.1. Denominazioni commerciali (se disponibili):****2.2.2. Numeri di omologazione ⁽⁴⁹⁾ (se disponibili):****2.2.3. Omologazioni rilasciate il (data, se disponibile):****2.2.4. Per i componenti e le entità tecniche indipendenti, posizione e modalità di fissaggio dei marchi di omologazione (se disponibili) ⁽¹⁹⁾:****2.3. Ragione sociale e indirizzo del costruttore:****2.3.1. Nomi e indirizzi degli stabilimenti di montaggio/fabbricazione:****2.3.2. Nome e indirizzo dell'eventuale mandatario del costruttore:****2.4. Per i componenti e le entità tecniche indipendenti, i veicoli ai quali sono destinati ⁽²¹⁾:****2.4.1. Tipo ⁽¹⁷⁾:****2.4.2. Varianti ⁽¹⁷⁾:****2.4.3. Versioni ⁽¹⁷⁾:****2.4.4. Denominazioni commerciali (se disponibili):****2.4.5. Categoria, sottocategoria e indice di velocità del veicolo ⁽²⁾:****20. SISTEMI D'INFORMAZIONE DEL CONDUCENTE****20.1. Le prescrizioni di cui alla norma ISO 15077:2008 (trattrici e macchine agricole semoventi — comandi dell'operatore — forze di azionamento, movimenti, posizionamento e modalità di funzionamento), allegato B sui comandi dell'operatore associati a terminali virtuali, sono soddisfatte mediante l'inclusione della documentazione pertinente nella scheda tecnica: si/no ⁽⁴⁾**

▼ B*Appendice 5***Modello di scheda tecnica relativa all'omologazione UE di un tipo di (o di un tipo di veicolo con riferimento ad un) sistema di installazione dei dispositivi di illuminazione e segnalazione luminosa****A. INFORMAZIONI GENERALI****2. INFORMAZIONI GENERALI RELATIVE AI SISTEMI, AI COMPONENTI O ALLE ENTITÀ TECNICHE INDIPENDENTI****2.1. Marche (denominazioni commerciali del costruttore):****▼ M3****2.2. Tipo ⁽⁶⁾:****▼ B****2.2.1. Denominazioni commerciali (se disponibili):****2.2.2. Numeri di omologazione ⁽⁴⁹⁾ (se disponibili):****2.2.3. Omologazioni rilasciate il (data, se disponibile):****2.2.4. Per i componenti e le entità tecniche indipendenti, posizione e modalità di fissaggio dei marchi di omologazione (se disponibili) ⁽¹⁹⁾:****2.3. Ragione sociale e indirizzo del costruttore:****2.3.1. Nomi e indirizzi degli stabilimenti di montaggio/fabbricazione:****2.3.2. Nome e indirizzo dell'eventuale mandatario del costruttore:****2.4. Per i componenti e le entità tecniche indipendenti, i veicoli ai quali sono destinati ⁽²¹⁾:****2.4.1. Tipo ⁽¹⁷⁾:****2.4.2. Varianti ⁽¹⁷⁾:****2.4.3. Versioni ⁽¹⁷⁾:****2.4.4. Denominazioni commerciali (se disponibili):****2.4.5. Categoria, sottocategoria e indice di velocità del veicolo ⁽²⁾:****3. CARATTERISTICHE COSTRUTTIVE GENERALI****3.1. Fotografie o disegni di una versione rappresentativa del veicolo:****3.2. Disegno in scala e quotato dell'intero veicolo:****21. INSTALLAZIONE DEI DISPOSITIVI DI ILLUMINAZIONE E DI SEGNALAZIONE LUMINOSA, COMPRESA L'ACCENSIONE AUTOMATICA DELLE LUCI****21.1. Elenco di tutti i dispositivi (completo di numero, marche, tipo, marchi di omologazione del componente, intensità massima dei proiettori abbaglianti, colore, spia corrispondente). L'elenco può comprendere vari tipi di dispositivi per ciascuna funzione; inoltre, per ogni funzione, l'elenco può comprendere l'ulteriore indicazione «o dispositivi equivalenti»:****21.2. Uno schema dell'impianto di illuminazione e segnalazione luminosa che mostri la posizione dei vari dispositivi sul veicolo:****21.3. Schemi quotati dell'esterno del veicolo in cui siano visibili la posizione dei dispositivi di illuminazione e di segnalazione luminosa, il numero e il colore delle luci:**

▼B

- 21.4. Per ciascuna luce e catadiottro, fornire le seguenti informazioni:
- 21.4.1. Disegno che indichi l'estensione della superficie illuminante:
- 21.4.2. Metodo usato per definire la superficie apparente:
- 21.4.3. Asse di riferimento e centro di riferimento:
- 21.4.4. Modo di funzionamento dei proiettori occultabili:
- 21.5. Descrizione/disegno e tipo di dispositivo di regolazione dei proiettori (ad esempio: automatico, a regolazione manuale a scatti, a regolazione manuale continua) ⁽⁴⁾:
- 21.5.1. Dispositivo di comando:
- 21.5.2. Segni di riferimento:
- 21.5.3. Segni assegnati alle condizioni di carico:
- 21.6. Per i veicoli delle categorie R e S, descrizione del collegamento elettrico dei dispositivi di illuminazione e di segnalazione luminosa:
- 21.7. Breve descrizione dei componenti elettrici e/o elettronici utilizzati nel sistema di illuminazione e nel sistema di segnalazione luminosa:

▼ B*Appendice 6***Modello di scheda tecnica relativa all'omologazione UE di un tipo di (o di un tipo di veicolo con riferimento ad un) sistema di controllo della compatibilità elettromagnetica****A. INFORMAZIONI GENERALI****2. INFORMAZIONI GENERALI RELATIVE AI SISTEMI, AI COMPONENTI O ALLE ENTITÀ TECNICHE INDIPENDENTI**2.1. **Marche (denominazioni commerciali del costruttore):****▼ M3**2.2. **Tipo** ⁽⁶⁾:**▼ B**

2.2.1. Denominazioni commerciali (se disponibili):

2.2.2. Numeri di omologazione ⁽⁴⁹⁾ (se disponibili):

2.2.3. Omologazioni rilasciate il (data, se disponibile):

2.2.4. Per i componenti e le entità tecniche indipendenti, posizione e modalità di fissaggio dei marchi di omologazione (se disponibili) ⁽¹⁹⁾:2.3. **Ragione sociale e indirizzo del costruttore:**

2.3.1. Nomi e indirizzi degli stabilimenti di montaggio/fabbricazione:

2.3.2. Nome e indirizzo dell'eventuale mandatario del costruttore:

2.4. **Per i componenti e le entità tecniche indipendenti, i veicoli ai quali sono destinati** ⁽²¹⁾:2.4.1. Tipo ⁽¹⁷⁾:2.4.2. Varianti ⁽¹⁷⁾:2.4.3. Versioni ⁽¹⁷⁾:

2.4.4. Denominazioni commerciali (se disponibili):

2.4.5. Categoria, sottocategoria e indice di velocità del veicolo ⁽²⁾:**24. COMPATIBILITÀ ELETTROMAGNETICA (CEM)**24.1. Elenco in cui siano descritte tutte le combinazioni previste di sistemi o unità elettrici/elettronici, i tipi di carrozzeria ⁽⁶⁰⁾, i diversi materiali della carrozzeria, la disposizione generale dei cablaggi, i vari tipi di motore, le versioni con guida a destra/a sinistra e le versioni aventi interessi diversi pertinenti del veicolo:24.2. Le prescrizioni di cui al regolamento UN/ECE n. 10 (GU L 254 del 20.9.2012, pag. 1) sono soddisfatte mediante l'inclusione della documentazione pertinente nella scheda tecnica: sì/no ⁽⁴⁾24.3. Le prescrizioni di cui alla norma ISO 14982:1998 (macchine agricole e forestali — compatibilità elettromagnetica — metodi di prova e criteri di accettazione) sono soddisfatte mediante l'inclusione della documentazione pertinente nella scheda tecnica: sì/no ⁽⁴⁾

▼B**24.4. In alternativa al punto 24.2 o al punto 24.3, fornire le seguenti informazioni:**

- 24.4.1. Descrizione e disegni/fotografie delle forme e dei materiali costitutivi della parte della carrozzeria che costituisce il vano motore e le parti adiacenti dell'abitacolo:
- 24.4.2. Disegni o fotografie dell'ubicazione degli elementi metallici alloggiati nel vano motore (p. es. dispositivi di riscaldamento, ruota di scorta, filtro dell'aria, meccanismo dello sterzo ecc.):
- 24.4.3. Tabella o disegno del dispositivo che controlla le perturbazioni radioelettriche:
- 24.4.4. Indicazione del valore nominale delle resistenze in corrente continua e, per i cavi resistivi di accensione, della resistenza nominale per metro lineare:

▼ B*Appendice 7***Modello di scheda tecnica relativa all'omologazione UE di un tipo di (o di un tipo di veicolo con riferimento ad un) sistema di installazione di segnalatori acustici****A. INFORMAZIONI GENERALI****2. INFORMAZIONI GENERALI RELATIVE AI SISTEMI, AI COMPONENTI O ALLE ENTITÀ TECNICHE INDIPENDENTI****2.1. Marche (denominazioni commerciali del costruttore):****▼ M3****2.2. Tipo ⁽⁶⁾:****▼ B****2.2.1. Denominazioni commerciali (se disponibili):****2.2.2. Numeri di omologazione ⁽⁴⁹⁾ (se disponibili):****2.2.3. Omologazioni rilasciate il (data, se disponibile):****2.2.4. Per i componenti e le entità tecniche indipendenti, posizione e modalità di fissaggio dei marchi di omologazione (se disponibili) ⁽¹⁹⁾:****2.3. Ragione sociale e indirizzo del costruttore:****2.3.1. Nomi e indirizzi degli stabilimenti di montaggio/fabbricazione:****2.3.2. Nome e indirizzo dell'eventuale mandatario del costruttore:****2.4. Per i componenti e le entità tecniche indipendenti, i veicoli ai quali sono destinati ⁽²¹⁾:****2.4.1. Tipo ⁽¹⁷⁾:****2.4.2. Varianti ⁽¹⁷⁾:****2.4.3. Versioni ⁽¹⁷⁾:****2.4.4. Denominazioni commerciali (se disponibili):****2.4.5. Categoria, sottocategoria e indice di velocità del veicolo ⁽²⁾:****25. SEGNALATORI ACUSTICI****25.1. Omologazione come componente di un segnalatore acustico rilasciata conformemente alle prescrizioni per i veicoli della categoria N di cui al regolamento UN/ECE n. 28 (GU L 323 del 6.12.2011, pag. 33), che sono soddisfatte mediante l'inclusione della documentazione pertinente nella scheda tecnica: sì/no ⁽⁴⁾****25.2. Descrizione sommaria dei dispositivi utilizzati:****25.3. Disegni che illustrino la posizione dei segnalatori acustici rispetto alla struttura del veicolo:****25.4. Descrizione particolareggiata della modalità di fissaggio, compresa la parte della struttura del veicolo cui sono fissati i segnalatori acustici:**

▼ B

25.5. Schema del circuito elettrico/pneumatico:

25.5.1. Tensione: CA/CC ⁽⁴⁾

▼ M1

25.5.2. Tensione o pressione nominale: V / kPa ⁽⁴⁾

▼ B

25.6. Disegno del supporto:

▼ M1*Appendice 8***Modello di scheda tecnica relativa all'omologazione UE di un tipo di (o di un tipo di veicolo con riferimento ad un) sistema di installazione di retrovisori****▼ B**

- A. **INFORMAZIONI GENERALI**
2. INFORMAZIONI GENERALI RELATIVE AI SISTEMI, AI COMPONENTI O ALLE ENTITÀ TECNICHE INDIPENDENTI
- 2.1. **Marche (denominazioni commerciali del costruttore):**

▼ M3

- 2.2. **Tipo** ⁽⁶⁾:

▼ B

- 2.2.1. Denominazioni commerciali (se disponibili):
- 2.2.2. Numeri di omologazione ⁽⁴⁹⁾ (se disponibili):
- 2.2.3. Omologazioni rilasciate il (data, se disponibile):
- 2.2.4. Per i componenti e le entità tecniche indipendenti, posizione e modalità di fissaggio dei marchi di omologazione (se disponibili) ⁽¹⁹⁾:
- 2.3. **Ragione sociale e indirizzo del costruttore:**
- 2.3.1. Nomi e indirizzi degli stabilimenti di montaggio/fabbricazione:
- 2.3.2. Nome e indirizzo dell'eventuale mandatario del costruttore:
- 2.4. **Per i componenti e le entità tecniche indipendenti, i veicoli ai quali sono destinati** ⁽²¹⁾:
- 2.4.1. Tipo ⁽¹⁷⁾:
- 2.4.2. Varianti ⁽¹⁷⁾:
- 2.4.3. Versioni ⁽¹⁷⁾:
- 2.4.4. Denominazioni commerciali (se disponibili):
- 2.4.5. Categoria, sottocategoria e indice di velocità del veicolo ⁽²⁾:
18. **RETROVISORI**
- 18.1. Numero e classi degli specchietti:
- 18.2. Le prescrizioni di cui al regolamento UN/ECE n. 46 (GU L 177 del 10.7.2010, pag. 211) sono soddisfatte mediante l'inclusione della documentazione pertinente nella scheda tecnica: sì/no/non applicabile ⁽⁴⁾
- 18.3. Le prescrizioni di cui al regolamento UN/ECE n. 81 (GU L 185 del 13.7.2012, pag. 1) sono soddisfatte mediante l'inclusione della documentazione pertinente nella scheda tecnica: sì/no/non applicabile ⁽⁴⁾
- 18.4. Disegni che consentano l'identificazione dello specchietto e ne indichino la posizione rispetto alla struttura del veicolo:
- 18.5. Descrizione dettagliata della modalità di fissaggio, compresa la parte della struttura del veicolo cui è fissato:

▼B

- 18.6. Breve descrizione dei componenti elettrici/elettronici del sistema di regolazione:
- 18.7. Descrizione tecnica dei dispositivi di sbrinamento e di disappannamento degli specchietti:
- 18.8. Dispositivi opzionali che possono limitare il campo di visibilità posteriore:
- 18.9. **Campo di visibilità per i retrovisori della classe II**
- 18.9.1. È conforme al punto 5.1 dell'allegato IX del regolamento delegato (UE) 2015/208 della Commissione: sì/no ⁽⁴⁾
- 18.9.2. In alternativa al punto 18.9.1, le prescrizioni di cui alla norma ISO 5721-2:2014 (trattori agricoli — prescrizioni, procedure di prova e criteri di accettazione relativi al campo di visibilità dell'operatore — parte 2: campo di visibilità laterale e posteriore) sono soddisfatte mediante l'inclusione della documentazione pertinente nella scheda tecnica: sì/no ⁽⁴⁾
19. **DISPOSITIVI PER LA VISIONE INDIRETTA DIVERSI DAGLI SPECCHIETTI (OPZIONALI)**
- 19.1. Tipo e caratteristiche (come una descrizione completa del dispositivo):
- 19.2. Nel caso di dispositivi a telecamera e monitor, la distanza di rilevamento (mm), il contrasto, l'intervallo di luminanza, la correzione dell'abbagliamento, il tipo di visualizzazione (bianco e nero/a colori ⁽⁴⁾), la frequenza di ripetizione dell'immagine, il campo di luminanza del monitor ⁽⁴⁾:
- 19.3. Disegni sufficientemente particolareggiati da identificare il dispositivo completo, comprese le istruzioni di montaggio:
- 19.4. Le prescrizioni di cui alla norma ISO 5721-2:2014 (trattori agricoli — prescrizioni, procedure di prova e criteri di accettazione relativi al campo di visibilità dell'operatore — parte 2: campo di visibilità laterale e posteriore) sono soddisfatte mediante l'inclusione della documentazione pertinente nella scheda tecnica: sì/no ⁽⁴⁾

▼ B*Appendice 9***Modello di scheda tecnica relativa all'omologazione UE di un tipo di (o di un tipo di veicolo con riferimento ad un) sistema di installazione di un sottocarro cingolato**

- A. **INFORMAZIONI GENERALI**
2. INFORMAZIONI GENERALI RELATIVE AI SISTEMI, AI COMPONENTI O ALLE ENTITÀ TECNICHE INDIPENDENTI
- 2.1. **Marche (denominazioni commerciali del costruttore):**

▼ M3

- 2.2. **Tipo** ⁽⁶⁾:

▼ B

- 2.2.1. Denominazioni commerciali (se disponibili):
- 2.2.2. Numeri di omologazione ⁽⁴⁹⁾ (se disponibili):
- 2.2.3. Omologazioni rilasciate il (data, se disponibile):
- 2.2.4. Per i componenti e le entità tecniche indipendenti, posizione e modalità di fissaggio dei marchi di omologazione (se disponibili) ⁽¹⁹⁾:
- 2.3. **Ragione sociale e indirizzo del costruttore:**
- 2.3.1. Nomi e indirizzi degli stabilimenti di montaggio/fabbricazione:
- 2.3.2. Nome e indirizzo dell'eventuale mandatario del costruttore:
- 2.4. **Per i componenti e le entità tecniche indipendenti, i veicoli ai quali sono destinati** ⁽²¹⁾:
- 2.4.1. Tipo ⁽¹⁷⁾:
- 2.4.2. Varianti ⁽¹⁷⁾:
- 2.4.3. Versioni ⁽¹⁷⁾:
- 2.4.4. Denominazioni commerciali (se disponibili):
- 2.4.5. Categoria, sottocategoria e indice di velocità del veicolo ⁽²⁾:
3. **CARATTERISTICHE COSTRUTTIVE GENERALI**
- 3.1. Fotografie o disegni di una versione rappresentativa del veicolo:
- 3.2. Disegno in scala e quotato dell'intero veicolo:

▼ M1

- 3.3. Assi e ruote:

▼ B

- 3.3.1. Numero di assi e di ruote:
- 3.3.2. Numero e posizione degli assi con ruote gemellate ⁽²³⁾:
- 3.3.3. Numero e posizione degli assi sterzanti ⁽²³⁾:
- 3.3.4. Numero e posizione degli assi motore ⁽²³⁾:
- 3.3.5. Numero e posizione degli assi frenati ⁽²³⁾:

▼ B

- 3.4. **Per i veicoli della categoria C**
- 3.4.1. Configurazione del sottocarro cingolato: set di treni di cingoli nella parte anteriore/set di treni di cingoli nella parte posteriore/set di treni di cingoli nella parte anteriore e set di treni di cingoli nella parte posteriore/cingolo continuo su ciascun lato del veicolo ⁽⁴⁾
- 3.4.2. Numero e posizione dei set di treni di cingoli motori ⁽²²⁾:
- 3.4.3. Numero e posizione dei set di treni di cingoli frenati ⁽²²⁾:
- 3.4.4. *Sterzo per i veicoli veloci della categoria C*
- 3.4.4.1. Sterzata tramite variazione della velocità tra i treni di cingoli del lato sinistro e del lato destro: sì/no/non applicabile ⁽⁴⁾
- 3.4.4.2. Sterzata tramite rotazione di due treni di cingoli opposti o di tutti e quattro i treni di cingoli: sì/no/non applicabile ⁽⁴⁾
- 3.4.4.3. Sterzata tramite articolazione della parte anteriore e della parte posteriore del veicolo attorno ad un asse centrale verticale: sì/no/non applicabile ⁽⁴⁾
- 3.4.4.4. Sterzata tramite articolazione della parte anteriore e della parte posteriore del veicolo attorno ad un asse centrale verticale e tramite cambiamento di direzione delle ruote sull'asse che ne è munito sì/no/non applicabile ⁽⁴⁾
- 3.5. **Telaio**
- 3.5.1. Disegno complessivo del telaio:
- 3.5.2. Tipo di telaio per le categorie T e C: a trave centrale/a tubo centrale/portante/articolato/a longheroni/altro ⁽⁴⁾ (se si sceglie «altro», specificare:)
4. **MASSE E DIMENSIONI**
(in kg e mm) (eventualmente fare riferimento ai disegni)
- 4.1. **Valori della massa (complessiva) del veicolo**
- 4.1.1. *Massa a vuoto*
- 4.1.1.1. Masse a vuoto del veicolo in ordine di marcia ⁽¹³⁾:
- 4.1.1.1.1. Massima: ... kg ⁽³⁰⁾
- 4.1.1.1.2. Minima: ... kg ⁽³⁰⁾
- 4.1.1.1.3. Distribuzione di tali masse fra gli assi: ... kg
- 4.1.1.1.4. Nel caso di un veicolo a timone rigido o ad asse centrale della categoria R o S indicare il carico verticale sul punto di aggancio (S): ... kg
- 4.1.2. *Masse massime dichiarate dal costruttore*
- 4.1.2.1. Massa massima tecnicamente ammissibile del veicolo a pieno carico ⁽¹³⁾: ... kg

▼B

4.1.2.1.1 Masse massime tecnicamente ammissibili per asse: Asse 1: ... kg
Asse 2: ... kg Asse ... kg

▼M1

4.1.2.1.2. Nel caso di un veicolo a timone rigido o ad asse centrale della categoria R o S indicare il carico verticale sul punto di aggancio anteriore (S): ... kg

▼B

4.1.2.1.3. Limiti della distribuzione di tali masse fra gli assi (specificare i limiti minimi in percentuale sull'asse anteriore e sull'asse posteriore): ... %

▼M1**▼B**

4.1.2.3. Masse e sottocarro cingolato

Set di treni di cingoli n.	Dimensioni dei cingoli		Pressione media di contatto col suolo [kPa]	Carico massimo per rullo dei cingoli [kg] (*)	Massa massima ammissibile per set di treni di cingoli [kg] (*)	Massa massima ammissibile del veicolo [kg] (*)	Carico verticale massimo ammissibile sul punto di aggancio [kg] (*) (**)
	Lun-ghhezza [mm]	Lar-ghhezza [mm]					
1
2
...

(*) Secondo le specifiche del rullo dei cingoli.

(**) Carico trasmesso al centro di riferimento dell'aggancio in condizioni statiche, a prescindere dal dispositivo di traino. se il carico verticale massimo ammissibile sul punto di aggancio, a seconda dell'aggancio, è indicato nella presente tabella, espandere la tabella sul lato destro e indicare l'identificazione del dispositivo di traino nell'intestazione della colonna.

▼M1

4.1.3. Masse rimorchiabili tecnicamente ammissibili dei veicoli della categoria T o C per ciascun telaio/ciascuna configurazione del sistema di frenatura dei veicoli della categoria R o S (per i veicoli delle categorie R e S indicare i carichi massimi ammissibili sul punto di aggancio posteriore):

Veicolo delle categorie R e S	Timone	Timone rigido	Asse centrale
	Freno		
Non frenato ⁽¹⁾	... kg	... kg	... kg
Frenatura ad inerzia	... kg	... kg	... kg
Frenatura idraulica	... kg	... kg	... kg
Frenatura pneumatica	... kg	... kg	... kg

(1) Calcolato usando la condizione di carico parziale definita dal costruttore del trattore in accordo con il servizio tecnico conformemente all'allegato II, punto 3.1.1.2., del regolamento delegato (EU) 2015/68 della Commissione.

4.1.4. Masse massime tecnicamente ammissibili della combinazione trattore (veicolo della categoria T o C) e veicolo rimorchiato (veicolo della categoria R o S) per ciascun telaio/ciascuna configurazione del sistema di frenatura del veicolo della categoria R o S:

▼ **M1**

Veicolo delle categorie R e S	Timone	Timone rigido	Asse centrale
Freno			
Non frenato	... kg	... kg	... kg
Frenatura ad inerzia	... kg	... kg	... kg
Frenatura idraulica	... kg	... kg	... kg
Frenatura pneumatica	... kg	... kg	... kg

▼ **B**

37. SOTTOCARRO CINGOLATO
(fornire anche le informazioni di cui al punto 4.1.2.3)
- 37.1. Fotografie e disegni quotati della disposizione del sottocarro cingolato e della sua installazione sul veicolo (compresi gli elementi interni del cingolo, al fine di assicurare che il cingolo scorra sui rulli, e la scolpitura esterna):
- 37.2. Tipo di materiale a contatto con la superficie: cingoli di gomma/ cingoli di acciaio/cuscinetti di gomma sui pattini dei cingoli ⁽⁴⁾
- 37.3. **Cingoli di metallo**
- 37.3.1. Numero di rulli dei cingoli che trasferiscono direttamente peso sulla superficie stradale (N_R):
- 37.3.2. Superficie esterna di ciascun cuscinetto (A_P): ... mm²
- 37.4. **Cingoli di gomma**
- 37.4.1. Superficie totale dei tasselli in gomma a contatto con la strada (A_L): ... mm²
- 37.4.2. Percentuale di superficie scolpita rispetto alla superficie totale del cingolo: ... %

▼ M3*Appendice 10***Modello di scheda tecnica relativa all'omologazione UE della compatibilità elettromagnetica di unità elettriche/elettroniche come componente/entità tecnica indipendente****▼ B**

- A. **INFORMAZIONI GENERALI**
2. INFORMAZIONI GENERALI RELATIVE AI SISTEMI, AI COMPONENTI O ALLE ENTITÀ TECNICHE INDIPENDENTI
- 2.1. **Marche (denominazioni commerciali del costruttore):**

▼ M3

- 2.2. **Tipo** ⁽⁶⁾:

▼ B

- 2.2.1. Denominazioni commerciali (se disponibili):
- 2.2.2. Numeri di omologazione ⁽⁴⁹⁾ (se disponibili):
- 2.2.3. Omologazioni rilasciate il (data, se disponibile):

▼ M1

- 2.2.4. Per i componenti e le entità tecniche indipendenti, posizione e modalità di fissaggio dei marchi di omologazione (se disponibili) ⁽¹⁹⁾:

▼ B

- 2.3. **Ragione sociale e indirizzo del costruttore:**
- 2.3.1. Nomi e indirizzi degli stabilimenti di montaggio/fabbricazione:
- 2.3.2. Nome e indirizzo dell'eventuale mandatario del costruttore:
- 2.4. **Per i componenti e le entità tecniche indipendenti, i veicoli ai quali sono destinati** ⁽²¹⁾:
- 2.4.1. Tipo ⁽¹⁷⁾:
- 2.4.2. Varianti ⁽¹⁷⁾:
- 2.4.3. Versioni ⁽¹⁷⁾:
- 2.4.4. Denominazioni commerciali (se disponibili):
- 2.4.5. Categoria, sottocategoria e indice di velocità del veicolo ⁽²⁾:

24. COMPATIBILITÀ ELETTROMAGNETICA (CEM)**▼ M1**

- 24.1. Elenco in cui siano descritte tutte le combinazioni previste di sistemi o unità elettriche/elettronici, i tipi di carrozzeria ⁽⁶⁰⁾, i diversi materiali della carrozzeria, la disposizione generale dei cablaggi, i vari tipi di motore, le versioni con guida a destra/a sinistra e le versioni aventi interessi diversi pertinenti del veicolo

▼ B

- 24.2. Le prescrizioni di cui al regolamento UN/ECE n. 10 (GU L 254 del 20.9.2012, pag. 1) sono soddisfatte mediante l'inclusione della documentazione pertinente nella scheda tecnica: si/no ⁽⁴⁾
- 24.3. Le prescrizioni di cui alla norma ISO 14982:1998 (macchine agricole e forestali — compatibilità elettromagnetica — metodi di prova e criteri di accettazione) sono soddisfatte mediante l'inclusione della documentazione pertinente nella scheda tecnica: si/no ⁽⁴⁾

▼B

- 24.4. **In alternativa al punto 24.2 o al punto 24.3, fornire le seguenti informazioni:**
- 24.4.1. Descrizione e disegni/fotografie delle forme e dei materiali costitutivi della parte della carrozzeria che costituisce il vano motore e le parti adiacenti dell'abitacolo:
- 24.4.2. Disegni o fotografie dell'ubicazione degli elementi metallici alloggiati nel vano motore (p. es. dispositivi di riscaldamento, ruota di scorta, filtro dell'aria, meccanismo dello sterzo, ecc.):
- 24.4.3. Tabella o disegno del dispositivo che controlla le perturbazioni radioelettriche:
- 24.4.4. Indicazione del valore nominale delle resistenze in corrente continua e, per i cavi resistivi di accensione, della resistenza nominale per metro lineare:

▼ B*Appendice 11***Modello di scheda tecnica relativa all'omologazione UE della zavorra come componente/entità tecnica indipendente****A. INFORMAZIONI GENERALI****2. INFORMAZIONI GENERALI RELATIVE AI SISTEMI, AI COMPONENTI O ALLE ENTITÀ TECNICHE INDIPENDENTI**2.1. **Marche (denominazioni commerciali del costruttore):****▼ M3**2.2. **Tipo** ⁽⁶⁾:**▼ B**

2.2.1. Denominazioni commerciali (se disponibili):

2.2.2. Numeri di omologazione ⁽⁴⁾ (se disponibili):

2.2.3. Omologazioni rilasciate il (data, se disponibile):

▼ M12.2.4. Per i componenti e le entità tecniche indipendenti, posizione e modalità di fissaggio dei marchi di omologazione (se disponibili) ⁽¹⁹⁾:**▼ B**2.3. **Ragione sociale e indirizzo del costruttore:**

2.3.1. Nomi e indirizzi degli stabilimenti di montaggio/fabbricazione:

2.3.2. Nome e indirizzo dell'eventuale mandatario del costruttore:

2.4. **Per i componenti e le entità tecniche indipendenti, i veicoli ai quali sono destinati** ⁽²¹⁾:2.4.1. Tipo ⁽¹⁷⁾:2.4.2. Varianti ⁽¹⁷⁾:2.4.3. Versioni ⁽¹⁷⁾:

2.4.4. Denominazioni commerciali (se disponibili):

2.4.5. Categoria, sottocategoria e indice di velocità del veicolo ⁽²⁾:**▼ M1**

29. ZAVORRA

29.1. Descrizione tecnica dettagliata (comprese fotografie o disegni con le dimensioni) della zavorra e del modo in cui è montata sul trattore:

29.2. Numero di zavorre:.....

29.2.1. Numero di componenti di ciascuna zavorra: Zavorra 1: ...Zavorra 2: ... Zavorra ...

29.3. Massa dei componenti di ciascuna zavorra: Zavorra 1: ... kg Zavorra 2: ... kg Zavorra ... kg

29.3.1. Massa totale di ogni zavorra: Zavorra 1: ... kg ... Zavorra 2:... kg Zavorra ... kg

29.4. Massa totale delle zavorre: ...kg

29.4.1. Distribuzione di tale massa sugli assi: kg

29.5. Materiali e metodo di costruzione:

▼ B*Appendice 12***Modello di scheda tecnica relativa all'omologazione UE di una struttura di protezione laterale e/o posteriore come componente/entità tecnica indipendente****A. INFORMAZIONI GENERALI****2. INFORMAZIONI GENERALI RELATIVE AI SISTEMI, AI COMPONENTI O ALLE ENTITÀ TECNICHE INDIPENDENTI****2.1. Marche (denominazioni commerciali del costruttore):****▼ M3****2.2. Tipo ⁽⁶⁾:****▼ B****2.2.1. Denominazioni commerciali (se disponibili):****2.2.2. Numeri di omologazione ⁽⁴⁹⁾ (se disponibili):****2.2.3. Omologazioni rilasciate il (data, se disponibile):****▼ M1****2.2.4. Per i componenti e le entità tecniche indipendenti, posizione e modalità di fissaggio dei marchi di omologazione (se disponibili) ⁽¹⁹⁾:****▼ B****2.3. Ragione sociale e indirizzo del costruttore:****2.3.1. Nomi e indirizzi degli stabilimenti di montaggio/fabbricazione:****2.3.2. Nome e indirizzo dell'eventuale mandatario del costruttore:****2.4. Per i componenti e le entità tecniche indipendenti, i veicoli ai quali sono destinati ⁽²¹⁾:****2.4.1. Tipo ⁽¹⁷⁾:****2.4.2. Varianti ⁽¹⁷⁾:****2.4.3. Versioni ⁽¹⁷⁾:****2.4.4. Denominazioni commerciali (se disponibili):****2.4.5. Categoria, sottocategoria e indice di velocità del veicolo ⁽²⁾:****32. PROTEZIONE LATERALE E POSTERIORE****32.1. Protezione laterale****32.1.5. Se sono presenti uno o più dispositivi di protezione laterale, descrizione completa e/o disegno di tali dispositivi (con gli elementi di montaggio e di fissaggio):****32.1.5.1. Materiali impiegati:****32.1.5.2. Informazioni dettagliate sugli elementi di fissaggio necessari e istruzioni di montaggio complete, incluse le coppie da rispettare:****32.1.6. Le prescrizioni di cui ai punti 2 e 3 e alle parti I, II e III del regolamento UN/ECE n. 73 (GU L 122 dell'8.5.2012, pag. 1) sono soddisfatte mediante l'inclusione della documentazione pertinente nella scheda tecnica: sì/no ⁽⁴⁾****32.2. Struttura di protezione posteriore****32.2.4. In caso di dispositivo speciale, descrizione completa e/o disegno della struttura di protezione posteriore (compresi gli elementi di montaggio e di fissaggio), oppure numero di omologazione, se il dispositivo è omologato come entità tecnica indipendente:****32.2.4.1. Materiali impiegati:****32.2.4.2. Informazioni dettagliate sugli elementi di fissaggio necessari e istruzioni complete di montaggio, incluse le coppie da rispettare:**

▼ B*Appendice 13***Modello di scheda tecnica relativa all'omologazione UE di uno pneumatico come componente**

- A. **INFORMAZIONI GENERALI**
2. INFORMAZIONI GENERALI RELATIVE AI SISTEMI, AI COMPONENTI O ALLE ENTITÀ TECNICHE INDIPENDENTI
- 2.1. **Marche (denominazioni commerciali del costruttore):**

▼ M3

- 2.2. **Tipo** ⁽⁶⁾:

▼ B

- 2.2.1. Denominazioni commerciali (se disponibili):
- 2.2.2. Numeri di omologazione ⁽⁴⁹⁾ (se disponibili):
- 2.2.3. Omologazioni rilasciate il (data, se disponibile):

▼ M1

- 2.2.4. Per i componenti e le entità tecniche indipendenti, posizione e modalità di fissaggio dei marchi di omologazione (se disponibili) ⁽¹⁹⁾:

▼ B

- 2.3. **Ragione sociale e indirizzo del costruttore:**
- 2.3.1. Nomi e indirizzi degli stabilimenti di montaggio/fabbricazione:
- 2.3.2. Nome e indirizzo dell'eventuale mandatario del costruttore:
35. PNEUMATICI
- 35.8. Designazione della misura dello pneumatico:
- 35.9. Tipo di veicoli ai quali è destinato: trattore (veicoli delle categorie T e C)/rimorchio (veicoli della categoria R)/attrezzature intercambiabili rimorchiate (veicoli della categoria S) ⁽⁴⁾
- 35.10. Struttura dello pneumatico: diagonale (incrociata)/diagonale cinturata/radiale per applicazioni edilizie ⁽⁴⁾
- 35.11. Fotografie e disegno del fianco dello stampo:
- 35.12. **Indice di capacità di carico e simbolo della categoria di velocità**
.....
- 35.12.1. Per i veicoli delle categorie T e C:
- 35.12.2. Per i veicoli della categoria R:
- 35.12.3. Per i veicoli della categoria S:
- 35.13. Resistenza al rotolamento in conformità alla norma ISO 28580:2009 (pneumatici per automobili, camion e autobus — metodi di misurazione della resistenza al rotolamento — prova in punto singolo e correlazione dei risultati delle misurazioni) (ove applicabile):
- 35.14. Servizio al quale è destinato: ruota motrice/ruota per assali non motori/entrambe ⁽⁴⁾
- 35.15. Pneumatico progettato per essere usato senza camera d'aria (tubeless): sì/no ⁽⁴⁾
- 35.16. Pressione di gonfiaggio per il calettamento dei talloni durante il montaggio dello pneumatico inferiore a: ... kPa

▼ B*Appendice 14***Modello di scheda tecnica relativa all'omologazione UE di un collegamento meccanico come componente/entità tecnica indipendente****A. INFORMAZIONI GENERALI****2. INFORMAZIONI GENERALI RELATIVE AI SISTEMI, AI COMPONENTI O ALLE ENTITÀ TECNICHE INDIPENDENTI**2.1. **Marche (denominazioni commerciali del costruttore):****▼ M3**2.2. **Tipo** ⁽⁶⁾:**▼ B**

2.2.1. Denominazioni commerciali (se disponibili):

2.2.2. Numeri di omologazione ⁽⁴⁹⁾ (se disponibili):

2.2.3. Omologazioni rilasciate il (data, se disponibile):

▼ M12.2.4. Per i componenti e le entità tecniche indipendenti, posizione e modalità di fissaggio dei marchi di omologazione (se disponibili) ⁽¹⁹⁾:**▼ B**2.3. **Ragione sociale e indirizzo del costruttore:**

2.3.1. Nomi e indirizzi degli stabilimenti di montaggio/fabbricazione:

2.3.2. Nome e indirizzo dell'eventuale mandatario del costruttore:

2.4. **Per i componenti e le entità tecniche indipendenti, i veicoli ai quali sono destinati** ⁽²¹⁾:2.4.1. Tipo ⁽¹⁷⁾:2.4.2. Varianti ⁽¹⁷⁾:2.4.3. Versioni ⁽¹⁷⁾:

2.4.4. Denominazioni commerciali (se disponibili):

2.4.5. Categoria, sottocategoria e indice di velocità del veicolo ⁽²⁾:**38. COLLEGAMENTI MECCANICI****▼ M1**38.1. **Fotografie e disegni quotati del collegamento meccanico, del suo montaggio sul veicolo e del suo aggancio al dispositivo montato sul veicolo rimorchiato:****▼ B**38.1.1. Collegamento meccanico posteriore: sì/no ⁽⁴⁾38.1.2. Dispositivo di traino anteriore (per i veicoli delle categorie R e S): sì/no ⁽⁴⁾38.2. **Descrizione tecnica sommaria del collegamento meccanico che precisi il tipo di costruzione e il materiale utilizzato**

▼ M1

38.5. Descrizione del collegamento meccanico:

Tipo [in conformità all'appendice 1 dell'allegato XXXIV del regolamento delegato (UE) 2015/208 della Commissione]:	...
Marca:	...
Designazione del tipo attribuita dal costruttore:	...
Carico orizzontale massimo/valore D ⁽⁴⁾ ⁽⁴⁴⁾ : kg/kN ⁽⁴⁾
Massa rimorchiabile (T) ⁽⁴⁾ ⁽⁴⁴⁾ : tonnellate
Carico verticale massimo ammissibile sul punto di aggancio (S) ⁽⁴⁴⁾ : kg
Fotografie e disegni in scala del dispositivo di traino. Nei disegni si devono indicare dettagliatamente, in particolare, le dimensioni prescritte nonché le misure per il montaggio del dispositivo.	
Descrizione tecnica sommaria del dispositivo di traino che precisi il tipo di costruzione e il materiale utilizzato.	
Tipo di prova	statica/dinamica ⁽⁴⁾
Marchio o numero di omologazione UE	...
— dei collegamenti meccanici da agganciare al telaio della scala/al sostegno del gancio del rimorchio (se limitati ad alcuni tipi):	
— dei collegamenti meccanici da agganciare al telaio della scala/al sostegno del gancio del rimorchio (se limitati ad alcuni tipi):";	

▼ B

38.6. Omologazione come componente di un collegamento meccanico rilasciata a norma del regolamento UN/ECE n. 55 (GU L 227 del 28.8.2010, pag. 1), le cui prescrizioni sono soddisfatte mediante l'inclusione della documentazione pertinente nella scheda tecnica: sì/no/non applicabile ⁽⁴⁾

▼ B*Appendice 15***Modello di scheda tecnica relativa all'omologazione UE di un tipo di (o di un tipo di veicolo con riferimento ad un) sistema di frenatura**

- A. **INFORMAZIONI GENERALI**
2. INFORMAZIONI GENERALI RELATIVE AI SISTEMI, AI COMPONENTI O ALLE ENTITÀ TECNICHE INDIPENDENTI
- 2.1. **Marche (denominazioni commerciali del costruttore):**

▼ M3

- 2.2. **Tipo** ⁽⁶⁾:

▼ B

- 2.2.1. Denominazioni commerciali (se disponibili):
- 2.2.2. Numeri di omologazione ⁽⁴⁹⁾ (se disponibili):
- 2.2.3. Omologazioni rilasciate il (data, se disponibile):
- 2.2.4. Per i componenti e le entità tecniche indipendenti, posizione e modalità di fissaggio dei marchi di omologazione (se disponibili) ⁽¹⁹⁾:
- 2.3. **Ragione sociale e indirizzo del costruttore:**
- 2.3.1. Nomi e indirizzi degli stabilimenti di montaggio/fabbricazione:
- 2.3.2. Nome e indirizzo dell'eventuale mandatario del costruttore:
- 2.4. **Per i componenti e le entità tecniche indipendenti, i veicoli ai quali sono destinati** ⁽²¹⁾:
- 2.4.1. Tipo ⁽¹⁷⁾:
- 2.4.2. Varianti ⁽¹⁷⁾:
- 2.4.3. Versioni ⁽¹⁷⁾:
- 2.4.4. Denominazioni commerciali (se disponibili):
- 2.4.5. Categoria, sottocategoria e indice di velocità del veicolo ⁽²⁾:
3. **CARATTERISTICHE COSTRUTTIVE GENERALI**
- 3.1. Fotografie o disegni di una versione rappresentativa del veicolo:
- 3.2. Disegno in scala e quotato dell'intero veicolo:

▼ M1

- 3.3. Assi e ruote:

▼ B

- 3.3.1. Numero di assi e di ruote:
- 3.3.2. Numero e posizione degli assi con ruote gemellate ⁽²³⁾:
- 3.3.3. Numero e posizione degli assi sterzanti ⁽²³⁾:
- 3.3.4. Numero e posizione degli assi motore ⁽²³⁾:
- 3.3.5. Numero e posizione degli assi frenati ⁽²³⁾:

▼ B

- 3.4. **Per i veicoli della categoria C**
- 3.4.1. Configurazione del sottocarro cingolato: set di treni di cingoli nella parte anteriore/set di treni di cingoli nella parte posteriore/set di treni di cingoli nella parte anteriore e set di treni di cingoli nella parte posteriore/cingolo continuo su ciascun lato del veicolo ⁽⁴⁾
- 3.4.2. Numero e posizione dei set di treni di cingoli motori ⁽²²⁾:
- 3.4.3. Numero e posizione dei set di treni di cingoli frenati ⁽²²⁾:
- 3.4.4. *Sterzo per i veicoli veloci della categoria C*
- 3.4.4.1. Sterzata tramite variazione della velocità tra i treni di cingoli del lato sinistro e del lato destro: sì/no/non applicabile ⁽⁴⁾
- 3.4.4.2. Sterzata tramite rotazione di due treni di cingoli opposti o di tutti e quattro i treni di cingoli: sì/no/non applicabile ⁽⁴⁾
- 3.4.4.3. Sterzata tramite articolazione della parte anteriore e della parte posteriore del veicolo attorno ad un asse centrale verticale: sì/no/non applicabile ⁽⁴⁾
- 3.4.4.4. Sterzata tramite articolazione della parte anteriore e della parte posteriore del veicolo attorno ad un asse centrale verticale e tramite cambiamento di direzione delle ruote sull'asse che ne è munito sì/no/non applicabile ⁽⁴⁾
- 3.5. **Telaio**
- 3.5.1. Disegno complessivo del telaio:
- 3.5.2. Tipo di telaio per le categorie T e C: a trave centrale/a tubo centrale/portante/articolato/a longheroni/altro ⁽⁴⁾ (se si sceglie «altro», specificare:)
- 3.5.3. Tipo di telaio per le categorie R e S: a timone/a timone rigido/ad asse centrale/altro ⁽⁴⁾ (se si sceglie «altro», specificare:)
- 3.12. Per i veicoli delle categorie R e S, tipo di frenatura: non frenato/ con frenatura ad inerzia/con frenatura continua/con frenatura semi-continua/con frenatura idraulica/con frenatura pneumatica ⁽⁴⁾
4. **MASSE E DIMENSIONI**
(in kg e mm) (eventualmente fare riferimento ai disegni)
- 4.1. **Valori della massa (complessiva) del veicolo**
- 4.1.1. *Massa a vuoto*
- 4.1.1.1. Masse a vuoto del veicolo in ordine di marcia ⁽¹³⁾:
- 4.1.1.1.1. Massima: ... kg ⁽³⁰⁾
- 4.1.1.1.2. Minima: ... kg ⁽³⁰⁾
- 4.1.1.1.3. Distribuzione di tali masse fra gli assi: ... kg
- 4.1.1.1.4. Nel caso di un veicolo a timone rigido o ad asse centrale della categoria R o S indicare il carico verticale sul punto di aggancio (S): ... kg

▼B

- 4.1.2. *Masse massime dichiarate dal costruttore*
- 4.1.2.1. Massa massima tecnicamente ammissibile del veicolo a pieno carico ⁽¹³⁾: ... kg
- 4.1.2.1.1 Masse massime tecnicamente ammissibili per asse: Asse 1: ... kg
Asse 2: ... kg Asse ... kg

▼M1

- 4.1.2.1.2. Nel caso di un veicolo a timone rigido o ad asse centrale della categoria R o S indicare il carico verticale sul punto di aggancio anteriore (S): ... kg

▼B

- 4.1.2.1.3. Limiti della distribuzione di tali masse fra gli assi (specificare i limiti minimi in percentuale sull'asse anteriore e sull'asse posteriore): ... %

▼M1

- 4.1.3. Masse rimorchiabili tecnicamente ammissibili dei veicoli della categoria T o C per ciascun telaio/ciascuna configurazione del sistema di frenatura dei veicoli della categoria R o S (per i veicoli delle categorie R e S indicare i carichi massimi ammissibili sul punto di aggancio posteriore):

Veicolo delle categorie R e S	Freno		
	Timone	Timone rigido	Asse centrale
Non frenato (*)	... kg	... kg	... kg
Frenatura ad inerzia	... kg	... kg	... kg
Frenatura idraulica	... kg	... kg	... kg
Frenatura pneumatica	... kg	... kg	... kg

(*) Calcolato usando la condizione di carico parziale definita dal costruttore del trattore in accordo con il servizio tecnico conformemente all'allegato II, punto 3.1.1.2., del regolamento delegato (EU) 2015/68 della Commissione.

- 4.1.4. Masse massime tecnicamente ammissibili della combinazione trattore (veicolo della categoria T o C) e veicolo rimorchiato (veicolo della categoria R o S) per ciascun telaio/ciascuna configurazione del sistema di frenatura del veicolo della categoria R o S:

Veicolo delle categorie R e S	Freno		
	Timone	Timone rigido	Asse centrale
Non frenato	... kg	... kg	... kg
Frenatura ad inerzia	... kg	... kg	... kg
Frenatura idraulica	... kg	... kg	... kg
Frenatura pneumatica	... kg	... kg	... kg

▼ M1**▼ B**

- 4.2. **Valori delle dimensioni (complessive) del veicolo**
- 4.2.2.5. Interasse ⁽³⁷⁾: ... mm
- 4.2.2.6. Distanze tra gli assi consecutivi 1 e 2: ... mm 2 e 3: ... mm 3 e 4: ... mm ecc.
- 4.2.2.7. Per i veicoli delle categorie R e S con timone rigido e ad asse centrale:
- 4.2.2.7.1. Distanza tra il punto di aggancio e il primo asse: ... mm
- 4.2.2.7.2. Distanza tra il punto di aggancio e l'ultimo asse: ... mm
- 4.2.2.8. Carreggiata massima e minima per ogni asse (misurata tra i piani di simmetria degli pneumatici semplici o gemellati o degli pneumatici nella configurazione a tre secondo il montaggio normale) (che il costruttore deve precisare) ⁽³⁸⁾:
- 4.2.2.8.1. Massima: Asse 1 ... mm Asse 2 ... mm Asse ... mm
- 4.2.2.8.2. Minima: Asse 1 ... mm Asse 2 ... mm Asse ... mm
- 4.2.2.9. Posizione del baricentro del veicolo in senso longitudinale, trasversale e verticale:
- 4.2.2.9.1. Per le categorie T2, T4.1 e T4.3 e per le categorie C2, C4.1 e C4.3, altezza del baricentro misurata da terra usando gli pneumatici normalmente montati sul veicolo: ... mm
- 4.2.2.9.1.1. Per le categorie T2 e C2, indicare il rapporto tra il punto 4.2.2.9.1 e la carreggiata minima media per ciascun asse: Asse 1: ... Asse 2: ... Asse: ...
- 4.2.2.9.1.2. Per le categorie T4.1 e C4.1, indicare il rapporto tra il punto 4.2.2.9.1 e la carreggiata minima media di tutti gli assi:
5. **CARATTERISTICHE GENERALI DEL GRUPPO PROPULSORE**
- 5.1. **Velocità massima del veicolo**
- 5.1.1. *Velocità massima del veicolo in avanti*
- 5.1.1.1. Velocità massima di progetto dichiarata del veicolo: km/h
- 5.1.1.2. Velocità massima di progetto del veicolo calcolata nella marcia più alta (fornire gli elementi di calcolo) ⁽⁴¹⁾: km/h
- 5.1.1.3. Velocità massima misurata del veicolo: km/h ⁽⁴¹⁾
- 5.1.2. *Velocità massima del veicolo in retromarcia* ⁽⁵⁴⁾
- 5.1.2.1. Velocità massima di progetto dichiarata del veicolo in retromarcia: km/h

▼ M1**▼ M3****▼ B**

- B. **INFORMAZIONI SULLA COMPATIBILITÀ AMBIENTALE E SULLE PRESTAZIONI DI PROPULSIONE**

▼ M3

6. **CARATTERISTICHE FONDAMENTALI DEL MOTORE**
- 6.1.7. Categoria e sottocategoria del motore ⁽⁷⁾:
- 6.2.1. Ciclo di combustione: quattro tempi/due tempi/rotativo/altro (specificare) ⁽⁴⁾:

▼ M3

- 6.2.2. Tipo di accensione: accensione spontanea / accensione comandata ⁽⁴⁾
- 6.2.3.1. Numero di cilindri: ... e configurazione ⁽²⁶⁾:
- 6.3.2.1. Regime nominale dichiarato: ... giri/min
- 6.3.2.1.2. Potenza nominale netta dichiarata: ... kW
- 6.3.2.2. Regime di potenza massima: ... giri/min
- 6.3.2.2.2. Potenza massima netta: ... kW
- 6.3.6.4. volume nominale totale del motore ... cm³

▼ M1

- 9. DISPOSITIVI DI ACCUMULO DELL'ENERGIA ⁽¹¹⁾
- 9.1. Descrizione: batteria/condensatore/volano/generatore ⁽⁴⁾
- 9.2. Numero di identificazione:
- 9.3. Tipo di coppia elettrochimica:
- 9.4. Energia accumulata
- 9.4.1. Per la batteria, tensione: e capacità: Ah in 2h
- 9.4.2. Per il condensatore: J
- 9.4.3. Per il volano/generatore ⁽⁴⁾: J
- 9.4.3.1. Momento di inerzia del volano: kg m²
- 9.4.3.1.1. Momento di inerzia supplementare in folle: kg m²
- 9.5. Caricatore: interno/esterno/assente ⁽⁴⁾
- 11. TRAZIONE E CONTROLLO ⁽¹³⁾

▼ M3

- 11.1. Breve descrizione e disegno schematico della trazione del veicolo e del suo sistema di comando (sistema di cambio del rapporto di trasmissione, comando della frizione o qualsiasi altro elemento della trazione):
- 11.2. **Trasmissione**
- 11.2.1. Breve descrizione e disegno schematico del sistema di cambio del rapporto di trasmissione e del suo comando:

▼ M3

- 11.2.2. Descrizione e/o disegno del sistema di trasmissione di potenza:
- 11.2.3. Tipo di trasmissione di potenza: cambio (compresi i meccanismi epicicloidali) / a cinghia / idrostatica / elettrica / altro ⁽⁴⁾ (se altro, specificare:

▼ M1

- 11.2.4. Breve descrizione degli eventuali componenti elettrici/elettronici:
- 11.2.5. Posizione rispetto al motore:
- 11.2.6. Metodo di comando:
- 11.2.7. Gruppo di rinvio: presente/assente ⁽⁴⁾

▼ M3

- 11.2.8. Tipo di sistema di cambio del rapporto di trasmissione: (cambio) meccanico / (cambio) a doppia frizione / (cambio) semi-automatico / (cambio) automatico / trasmissione a variazione continua / idrostatico / non pertinente / altro ⁽⁴⁾ (se altro, specificare:

▼ M1

- 11.3. **Eventuale frizione**
- 11.3.1. Breve descrizione e disegno schematico della frizione e del suo sistema di controllo:
- 11.3.2. Conversione della coppia massima:
- 11.4. **Rapporti di trasmissione**

Marcia	Rapporti del cambio (rapporti tra il numero di giri dell'albero motore e il numero di giri dell'albero secondario del cambio)	Rapporti del gruppo di rinvio (rapporti tra il numero di giri dell'albero motore e il numero di giri dell'albero secondario del cambio)	Rapporti finali di trasmissione (rapporto tra il numero di giri dell'albero secondario del cambio e il numero di giri delle ruote motrici)	Rapporti totali di trasmissione	Rapporto (regime del motore/velocità del veicolo) solo in caso di cambio manuale
Massima per trasmissione variabile continua (CVT) (*)					
1					
2					
3					
Minima per trasmissione variabile continua (CVT)*					
Retromarcia					
1					
...					

(*) Trasmissione a variazione continua

- 11.5. **Bloccaggio del differenziale**
- 11.5.1. Bloccaggio del differenziale: sì/no/opzionale ⁽⁴⁾

▼ B

41. **SOSPENSIONI**
- 41.1. Breve descrizione e disegno schematico delle sospensioni e del relativo sistema di comando per ciascun asse o gruppo di assi o ruota:
- 41.2. Disegno degli organi di sospensione:
- 41.3. Regolazione del livello: sì/no/opzionali ⁽⁴⁾
- 41.4. Breve descrizione dei componenti elettrici/elettronici:
- 41.5. Sospensione pneumatica degli assi motore: sì/no ⁽⁴⁾
- 41.5.1. Sospensione degli assi motore equivalente alla sospensione pneumatica: sì/no ⁽⁴⁾

▼ B

- 41.5.2. Frequenza e smorzamento dell'oscillazione della massa sospesa:
- 41.6. Sospensione pneumatica degli assi non motore: sì/no ⁽⁴⁾
- 41.6.1. Sospensione degli assi non motore equivalente alla sospensione pneumatica: sì/no ⁽⁴⁾
- 41.6.2. Frequenza e smorzamento dell'oscillazione della massa sospesa:
- 41.7. Caratteristiche degli elementi elastici delle sospensioni (configurazione, caratteristiche dei materiali e dimensioni):
- 41.8. Veicolo munito di sospensioni idropneumatiche/idrauliche/pneumatiche ⁽⁴⁾
- 41.9. Stabilizzatori: sì/no/opzionali ⁽⁴⁾
- 41.10. Ammortizzatori: sì/no/opzionali ⁽⁴⁾
- 41.11. Eventuali altri dispositivi:
42. ASSI E RUOTE
- 42.1. Descrizione degli assi (compresi fotografie e disegni):
- 42.2. Materiali e metodo di costruzione:
- 42.3. Marca (se del caso):
- 42.4. Tipo (se del caso):
- 42.5. Massa massima ammissibile sostenuta dagli assi: kg
- 42.6. Dimensioni degli assi:
- 42.6.1. Lunghezza: ... mm
- 42.6.2. Larghezza: ... mm
- 42.7. Trasmissione della frenatura agli assi: assiale/radiale/integrata/altro ⁽⁴⁾ (se si sceglie «altro», specificare
- 42.8. Dimensioni degli pneumatici più grandi ammissibili sugli assi frenati:
- 42.8.1. Circonferenza di rotolamento nominale degli pneumatici più grandi sugli assi frenati:
- 42.8.2. Dimensioni degli pneumatici più grandi ammissibili sugli assi motore:
- 42.8.3. Circonferenza di rotolamento nominale degli pneumatici più grandi sugli assi motore:
43. FRENATURA

▼ M1

- 43.1. Breve descrizione dei sistemi di frenatura montati sul veicolo ⁽⁵⁵⁾:

▼ M3

- 43.2. Specifiche del veicolo relativamente ai circuiti di comando della condotta di comando pneumatica, idraulica e/o dalla linea di comando elettrica dei sistemi di frenatura ed elenco dei messaggi e dei parametri supportati:

▼ M1**▼ B**

- 43.4. **Sistemi di frenatura**
- 43.4.1. Descrizione del funzionamento dei sistemi di frenatura (comprese le eventuali parti elettroniche), schema elettrico a blocchi e schema del circuito idraulico o pneumatico ⁽⁵⁵⁾:
- 43.4.2. Disegno schematico e schema di funzionamento dei sistemi di frenatura ⁽⁵⁵⁾:
- 43.4.3. Elenco dei componenti del sistema di frenatura, debitamente identificati ⁽⁵⁵⁾:
- 43.4.4. Spiegazione tecnica del calcolo dei sistemi di frenatura (determinazione del rapporto tra le forze frenanti totali applicate alla circonferenza delle ruote e la forza esercitata sul comando) ⁽⁵⁵⁾:
- 43.4.5. Eventuali fonti di energia esterna (caratteristiche, capacità dei serbatoi di energia, pressione massima e minima, manometro e segnalatore del livello minimo di pressione sul cruscotto, serbatoi a depressione e valvole di alimentazione, compressori di alimentazione, conformità alle disposizioni in materia di apparecchiature a pressione) ⁽⁵⁵⁾:
- 43.4.6. Sistema di frenatura elettronico: sì/no/opzionali ⁽⁴⁾
- 43.4.7. Numeri del verbale della prova di tipo I, conformemente all'allegato VII del regolamento delegato (UE) 2015/68 della Commissione (se applicabile):

▼ M3

- 43.5. **Trasmissione della frenatura (sul veicolo trattore)**
- 43.5.1. Trasmissione della frenatura del sistema di frenatura di servizio del veicolo trattore: meccanica / pneumatica / idraulica / idrostatica / senza servoassistenza / servoassistita / completamente elettrica ⁽⁴⁾

▼ B

- 43.5.2. Tecnologia di trasmissione: pneumatica/idraulica/sia pneumatica che idraulica ⁽⁴⁾

▼ M3

- 43.5.3. Bloccaggio dei comandi di frenatura destro e sinistro: sì / no ⁽⁴⁾

43.6. **Dispositivi di controllo della frenatura del veicolo rimorchiato (sul veicolo trattore)**

▼ M1

- 43.6.1. Tecnologia del sistema di comando della frenatura dei veicoli rimorchiati: idraulica/pneumatica/elettrica/nessuna ⁽⁴⁾

▼ M3

- 43.6.2. Descrizione dei giunti, dei dispositivi di traino e dei dispositivi di sicurezza (compresi disegni, schemi e l'identificazione delle eventuali parti elettroniche):
- 43.6.2.1. Tipo di collegamento pneumatico: a due condotte / nessuna ⁽⁴⁾
- 43.6.2.1.1. Pressione di alimentazione pneumatica (a due condotte): ... kPa
- 43.6.2.1.2. Linea di comando elettrica: sì / no ⁽⁴⁾
- 43.6.2.2. Tipo di collegamento idraulico: a una condotta / a due condotte / nessuna ⁽⁴⁾
- 43.6.2.2.1. Pressione di alimentazione idraulica: A una condotta: ... kPa A due condotte: ... kPa
- 43.6.2.2.2. Presenza di connettore ISO 7638:2003 ⁽¹⁵⁾: sì / no ⁽⁴⁾

▼ M3

- 43.7. **Dispositivi di frenatura del veicolo rimorchiato (sul veicolo rimorchiato)**
- 43.7.1. Tecnologia del sistema di comando della frenatura dei veicoli rimorchiati: idraulica / pneumatica / elettrica / inerzia / nessuna ⁽⁴⁾
- 43.7.2. Dispositivo di azionamento del freno dei veicoli rimorchiati: A tamburo / a disco / altro ⁽⁴⁾
- 43.7.2.1. Descrizione e caratteristiche:
- 43.7.3. Descrizione dei giunti, dei dispositivi di traino e dei dispositivi di sicurezza (compresi disegni, schemi e l'identificazione delle eventuali parti elettroniche):
- 43.7.3.1. Tipo di collegamento pneumatico: a due condotte / nessuna ⁽⁴⁾
- 43.7.3.1.1. Linea di comando elettrica: sì / no ⁽⁴⁾
- 43.7.3.2. Tipo di collegamento idraulico: a due condotte / nessuna ⁽⁴⁾
- 43.7.3.2.1. Presenza di connettore ISO 7638:2003 ⁽¹⁵⁾: sì / no ⁽⁴⁾

▼ M1

- 43.A. SCHEDA TECNICA DELL'ASSE E DEL FRENO DEL VEICOLO RIMORCHIATO RISPETTO ALLA PROCEDURA ALTERNATIVA DI TIPO I E DI TIPO III
- 43.A.1. Osservazioni generali
- 43.A.1.1. Denominazione e indirizzo del costruttore dell'asse o del veicolo:
- 43.A.2. Dati relativi all'asse
- 43.A.2.1. Costruttore (denominazione e indirizzo):
- 43.A.2.2. Tipo/variante:
- 43.A.2.3. Identificatore dell'asse: ID1-
- 43.A.2.4. Carico sull'asse di prova (Fe): daN
- 43.A.2.5. Dati relativi alla ruota e al freno in base alle figure seguenti 1A e 1B
- 43.A.3. Freno
- 43.A.3.1. Informazioni di carattere generale
- 43.A.3.1.1. Marca:
- 43.A.3.1.2. Costruttore (denominazione e indirizzo):
- 43.A.3.1.3. Tipo di freno (ad esempio a tamburo / a disco):
- 43.A.3.1.3.1. Variante (ad esempio a camma a S, a cuneo singolo ecc.):
- 43.A.3.1.4. Identificatore del freno: ID2-
- 43.A.3.1.5. Dati relativi al freno in base alle figure 2A e 2B:
- 43.A.3.2. Dati relativi al freno a tamburo
- 43.A.3.2.1. Dispositivo di registrazione del freno (esterno/integrato):
- 43.A.3.2.2. Coppia massima di azionamento dichiarata C_{max} : Nm
- 43.A.3.2.3. Efficienza meccanica: $\eta =$
- 43.A.3.2.4. Soglia di coppia di azionamento del freno dichiarata $C_{0,dec}$: Nm
- 43.A.3.2.5. Lunghezza effettiva dell'asse della camma: mm
- 43.A.3.3. Tamburo del freno
- 43.A.3.3.1. Diametro massimo della superficie di attrito (limite di usura) mm

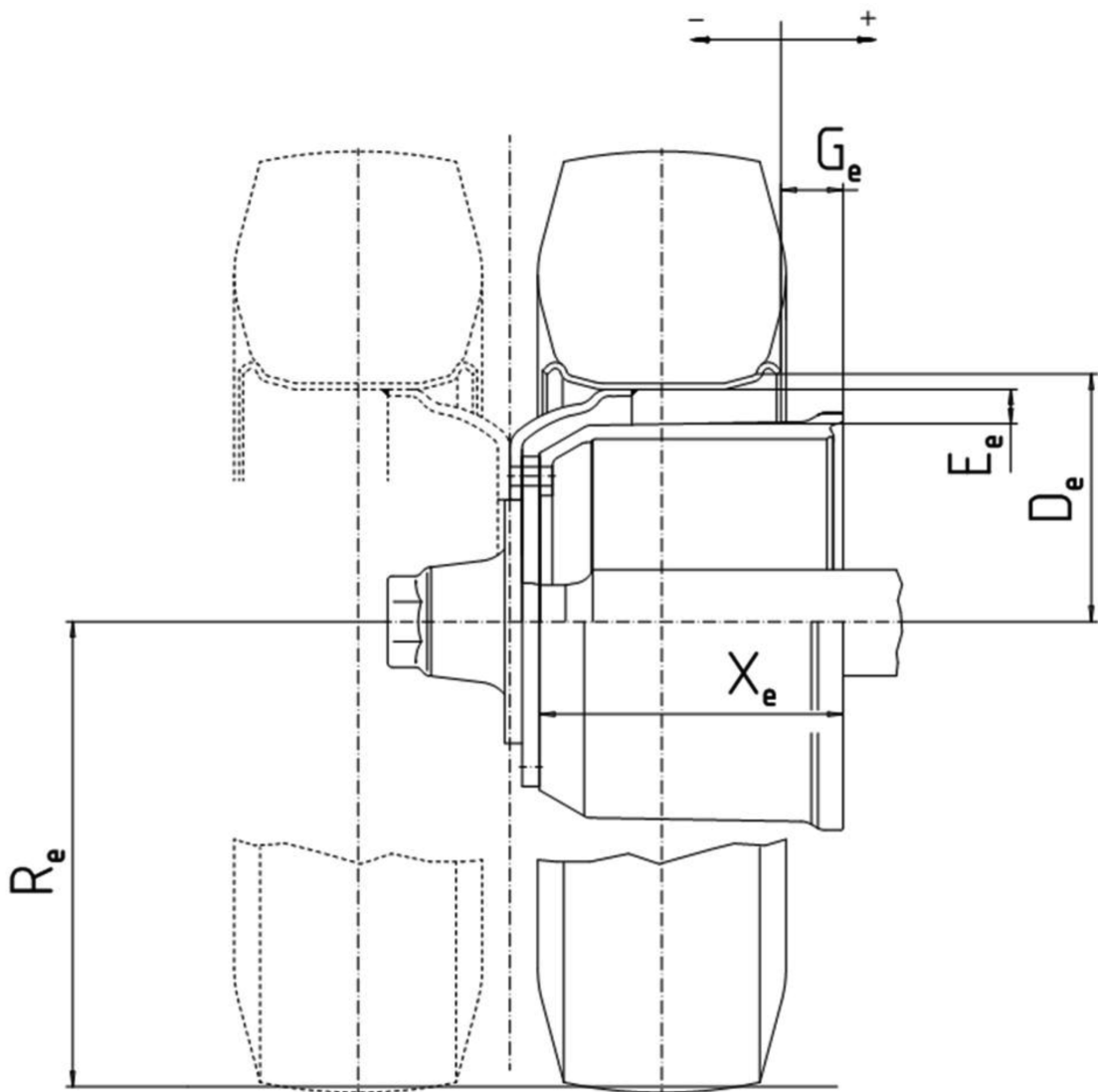
▼ M1

- 43.A.3.3.2. Materiale di base:
- 43.A.3.3.3. Massa dichiarata: kg
- 43.A.3.3.4. Massa nominale: kg
- 43.A.3.4. Guarnizione del freno
- 43.A.3.4.1. Costruttore e indirizzo:
- 43.A.3.4.2. Marca
- 43.A.3.4.3. Tipo.....
- 43.A.3.4.4. Identificazione (identificazione del tipo sulla guarnizione):
- 43.A.3.4.5. Spessore minimo (limite di usura) mm
- 43.A.3.4.6. Metodo di fissaggio del materiale di attrito alla ganascia:
- 43.A.3.4.6.1.Fissaggio più sfavorevole (se più d'uno):
- 43.A.3.5. Dati relativi al freno a disco
- 43.A.3.5.1. Tipo di collegamento all'asse (assiale, radiale, integrato ecc.):
- 43.A.3.5.2. Dispositivo di registrazione del freno (esterno/integrato):
- 43.A.3.5.3. Corsa massima dell'attuatore: mm
- 43.A.3.5.4. Forza massima di azionamento dichiarata Th_{Amax} : daN
- 43.A.3.5.4.1 $C_{max} = Th_{Amax} \cdot l_e$: Nm
- 43.A.3.5.5. Raggio di attrito: $r_e =$ mm
- 43.A.3.5.6. Lunghezza della leva: $l_e =$ mm
- 43.A.3.5.7. Grado di efficienza (l_e/e_e): $i =$
- 43.A.3.5.8. Efficienza meccanica: $\eta =$
- 43.A.3.5.9. Soglia di forza di azionamento del freno dichiarata $Th_{A0,dec}$: N
- 43.A.3.5.9.1. $C_{0,dec} = Th_{A0,dec} \cdot l_e$: Nm
- 43.A.3.5.10. Spessore minimo del rotore (limite di usura): mm
- 43.A.3.6. Dati relativi al disco del freno:.....
- 43.A.3.6.1. Descrizione del tipo di disco:.....
- 43.A.3.6.2. Collegamento/montaggio sul mozzo:.....
- 43.A.3.6.3. Ventilazione (sì/no):.....
- 43.A.3.6.4. Massa dichiarata: kg
- 43.A.3.6.5. Massa nominale: kg
- 43.A.3.6.6. Diametro esterno dichiarato: mm
- 43.A.3.6.7. Diametro esterno minimo: mm
- 43.A.3.6.8. Diametro interno della pista frenante: mm

▼ M1

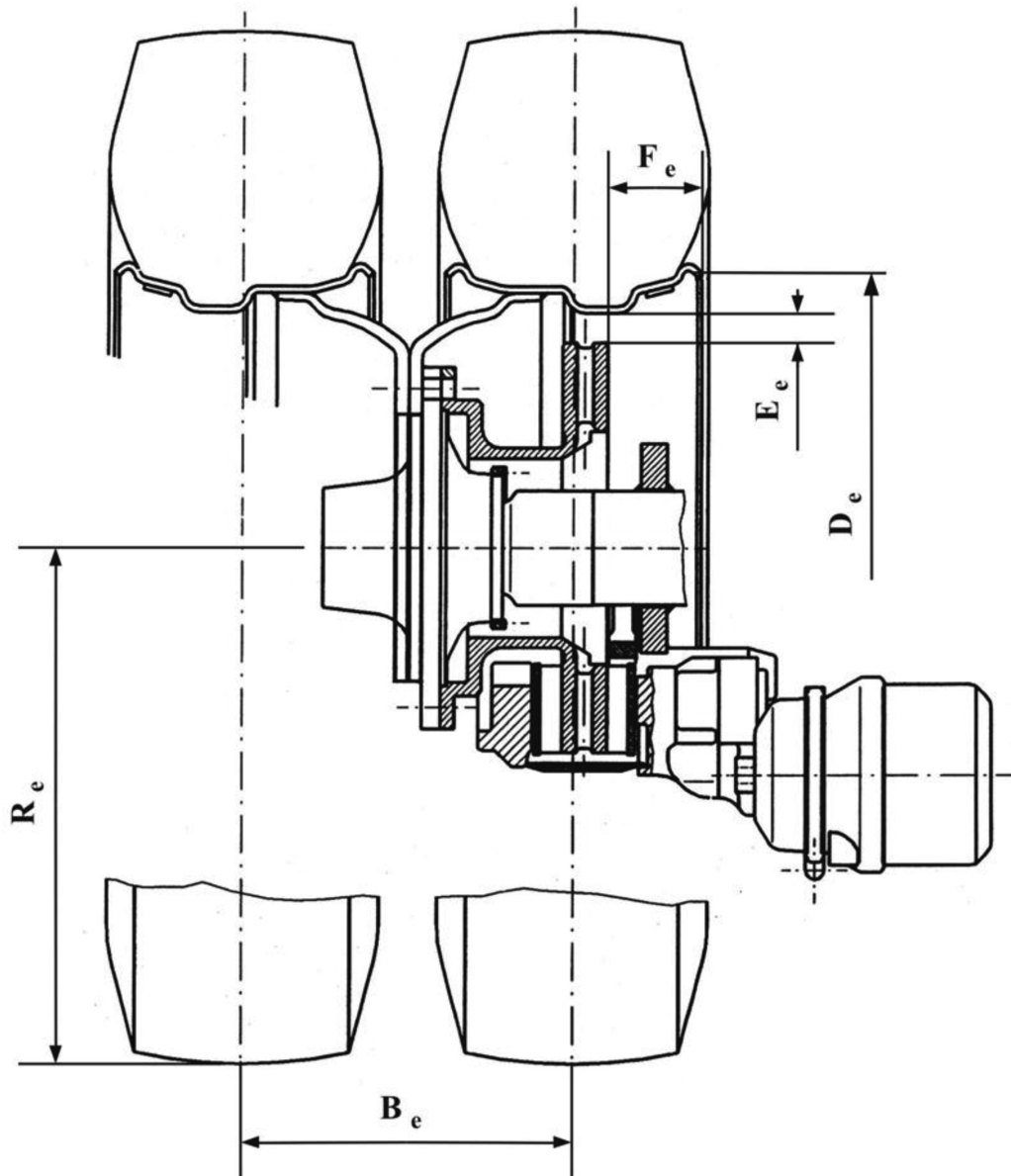
- 43.A.3.6.9. Larghezza del canale di ventilazione (se del caso): mm
- 43.A.3.6.10. Materiale di base:
- 43.A.3.7. Dati relativi alle pastiglie del freno:
- 43.A.3.7.1. Costruttore e relativo indirizzo:
- 43.A.3.7.2. Marca:
- 43.A.3.7.3. Tipo:
- 43.A.3.7.4. Identificazione (identificazione del tipo sul supporto delle pastiglie):.....
- 43.A.3.7.5. Spessore minimo (limite di usura): mm
- 43.A.3.7.6. Metodo di fissaggio del materiale di attrito al supporto delle pastiglie:
- 43.A.3.7.6.1. Fissaggio più sfavorevole (se più d'uno):

Figura 1A



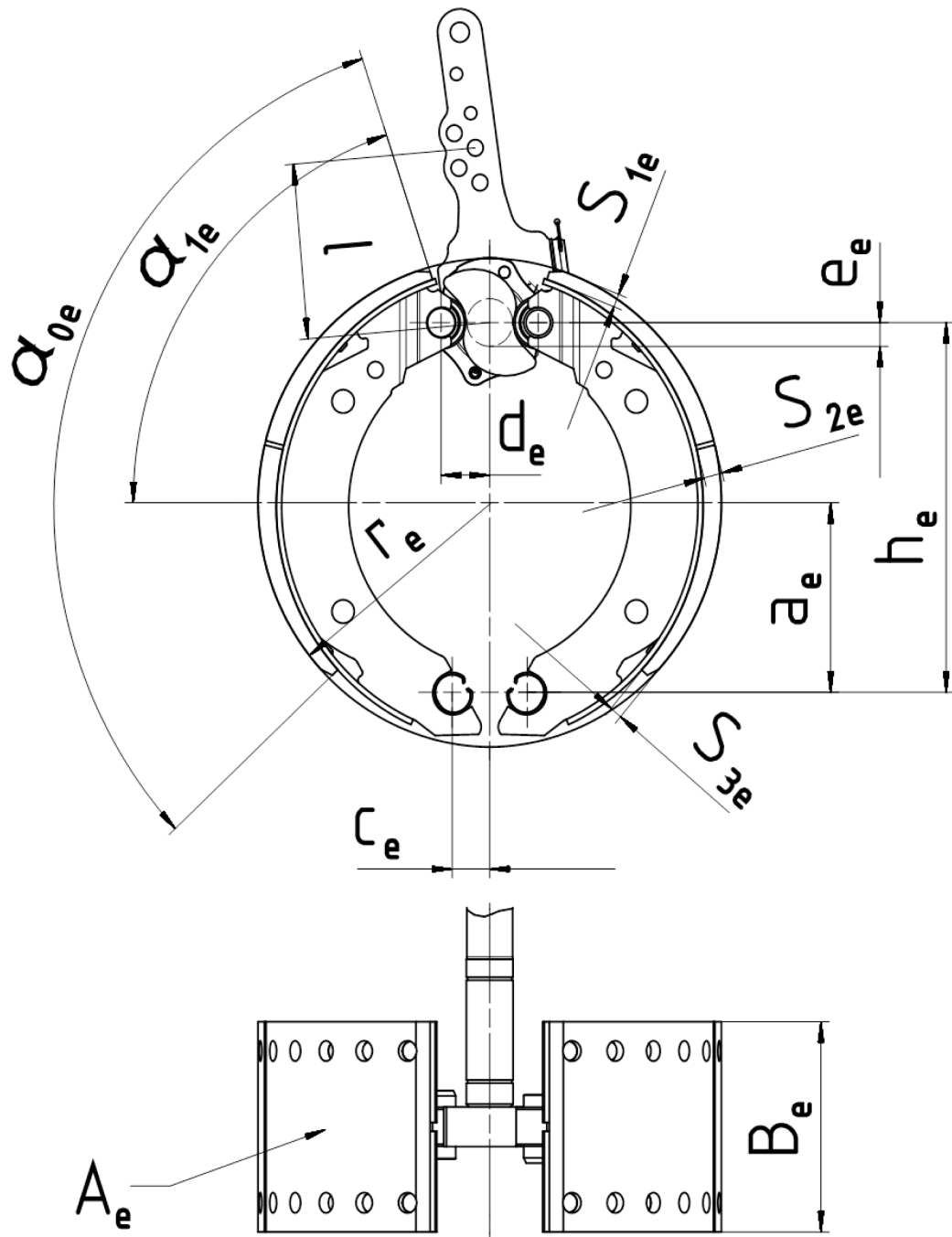
▼ M1

Figura 1B



▼ M1

Figura 2A



▼ B*Appendice 16***Modello di scheda tecnica relativa all'omologazione UE di un tipo di (o di un tipo di veicolo con riferimento ad un) sistema di controllo dell'esposizione del conducente al livello sonoro**

- A. **INFORMAZIONI GENERALI**
2. INFORMAZIONI GENERALI RELATIVE AI SISTEMI, AI COMPONENTI O ALLE ENTITÀ TECNICHE INDIPENDENTI
- 2.1. **Marche (denominazioni commerciali del costruttore):**

▼ M3

- 2.2. **Tipo** ⁽⁶⁾:

▼ B

- 2.2.1. Denominazioni commerciali (se disponibili):
- 2.2.2. Numeri di omologazione ⁽⁴⁹⁾ (se disponibili):
- 2.2.3. Omologazioni rilasciate il (data, se disponibile):
- 2.3. **Ragione sociale e indirizzo del costruttore:**
- 2.3.1. Nomi e indirizzi degli stabilimenti di montaggio/fabbricazione:
- 2.3.2. Nome e indirizzo dell'eventuale mandatario del costruttore:
- 2.4. **Per i componenti e le entità tecniche indipendenti, i veicoli ai quali sono destinati** ⁽²¹⁾:
- 2.4.1. Tipo ⁽¹⁷⁾:
- 2.4.2. Varianti ⁽¹⁷⁾:
- 2.4.3. Versioni ⁽¹⁷⁾:
- 2.4.4. Denominazioni commerciali (se disponibili):
- 2.4.5. Categoria, sottocategoria e indice di velocità del veicolo ⁽²⁾:
- 2.5. Posizione e modalità di fissaggio del marchio di omologazione ⁽¹⁹⁾:

▼ M3

6. CARATTERISTICHE FONDAMENTALI DEL MOTORE
- 6.1.7. Categoria e sottocategoria del motore ⁽⁷⁾:
- 6.2.1. Ciclo di combustione: quattro tempi/due tempi/rotativo/altro (specificare) ⁽⁴⁾:
- 6.2.2. Tipo di accensione: accensione spontanea / accensione comandata ⁽⁴⁾
- 6.2.3.1. Numero di cilindri: ... e configurazione ⁽²⁶⁾:
- 6.3.2.1. Regime nominale dichiarato: ... giri/min
- 6.3.2.1.2. Potenza nominale netta dichiarata: ... kW
- 6.3.2.2. Regime di potenza massima: ... giri/min
- 6.3.2.2.2. Potenza massima netta: ... kW
- 6.3.6.4. volume nominale totale del motore ... cm³

▼ **M3**

11. TRAZIONE E CONTROLLO ⁽¹³⁾
- 11.1. Breve descrizione e disegno schematico della trazione del veicolo e del suo sistema di comando (sistema di cambio del rapporto di trasmissione, comando della frizione o qualsiasi altro elemento della trazione): ...
- 11.2. Trasmissione
- 11.2.1. Breve descrizione e disegno schematico del sistema di cambio del rapporto di trasmissione e del suo comando: ...
- 11.2.2. Descrizione e/o disegno del sistema di trasmissione di potenza: ...
- 11.2.3. Tipo di trasmissione di potenza: cambio (compresi i meccanismi epicicloidali) / a cinghia / idrostatica / elettrica / altro ⁽⁴⁾ (se altro, specificare: ...)
- 11.2.4. Breve descrizione degli eventuali componenti elettrici/elettronici: ...
- 11.2.5. Posizione rispetto al motore: ...
- 11.2.6. Metodo di controllo: ...
- 11.2.7. Gruppo di rinvio: presente / assente ⁽⁴⁾
- 11.2.8. Tipo di sistema di cambio del rapporto di trasmissione: (cambio) meccanico / (cambio) a doppia frizione / (cambio) semi-automatico / (cambio) automatico / trasmissione a variazione continua / idrostatico / non pertinente / altro ⁽⁴⁾ (se altro, specificare: ...)
- 11.3. Eventuale frizione
- 11.3.1. Breve descrizione e disegno schematico della frizione e del suo sistema di controllo:
- 11.3.2. Conversione della coppia massima:
- 11.4. Rapporti di trasmissione

Marcia	Rapporti del cambio (rapporti tra il numero di giri dell'albero motore e quelli dell'albero secondario del cambio)	Rapporti del gruppo di rinvio (rapporti tra il numero di giri dell'albero motore e il numero di giri dell'albero secondario del cambio)	Rapporti finali di trasmissione (rapporto tra il numero di giri dell'albero secondario del cambio e il numero di giri delle ruote motrici)	Rapporti totali di trasmissione	Rapporto (regime del motore / velocità del veicolo) solo in caso di cambio manuale
Massima per CVT (*)					
1					
2					
3					
...					
Minima per CVT (*)					
Retromarcia					
1					
...					

(*) Trasmissione a variazione continua

▼ **B**

48. ESPOSIZIONE DEL CONDUCENTE AL LIVELLO SONORO
- 48.1. Veicoli della categoria T o C (con cingoli di gomma) da sottoporre a prova in conformità al metodo di prova 1, a norma del punto 2 dell'allegato XIII del regolamento delegato (UE) n. 1322/2014 della Commissione: sì/no/non applicabile ⁽⁴⁾

▼B

- 48.2. Veicoli della categoria T o C (con cingoli di gomma) da sottoporre a prova in conformità al metodo di prova 2, a norma del punto 3 dell'allegato XIII del regolamento delegato (UE) n. 1322/2014 della Commissione: sì/no/non applicabile ⁽⁴⁾
- 48.3. Veicoli della categoria C (con cingoli di acciaio) da sottoporre a prova su uno strato di sabbia umida come indicato al punto 5.3.2 della norma ISO 6395:2008 (macchine movimento terra — determinazione del livello di potenza sonora — condizioni della prova dinamica): sì/no/non applicabile ⁽⁴⁾
- 48.4. In alternativa ai punti da 48.1 a 48.3, un verbale di prova completo rilasciato sulla base del codice normalizzato dell'OCSE per la misurazione ufficiale del rumore nei posti di guida sui trattori agricoli e forestali, codice OCSE 5, edizione 2015 del luglio 2014, le cui prescrizioni sono soddisfatte mediante l'inclusione della documentazione pertinente nella scheda tecnica: sì/no/non applicabile ⁽⁴⁾

▼ B*Appendice 17***Modello di scheda tecnica relativa all'omologazione UE di un tipo di (o di un tipo di veicolo con riferimento ad un) sistema di ancoraggi delle cinture di sicurezza**

- A. **INFORMAZIONI GENERALI**
2. INFORMAZIONI GENERALI RELATIVE AI SISTEMI, AI COMPONENTI O ALLE ENTITÀ TECNICHE INDIPENDENTI
- 2.1. **Marche (denominazioni commerciali del costruttore):**

▼ M3

- 2.2. **Tipo** ⁽⁶⁾:

▼ B

- 2.2.1. Denominazioni commerciali (se disponibili):
- 2.2.2. Numeri di omologazione ⁽⁴⁹⁾ (se disponibili):
- 2.2.3. Omologazioni rilasciate il (data, se disponibile):
- 2.2.4. Per i componenti e le entità tecniche indipendenti, posizione e modalità di fissaggio dei marchi di omologazione (se disponibili) ⁽¹⁹⁾:
- 2.3. **Ragione sociale e indirizzo del costruttore:**
- 2.3.1. Nomi e indirizzi degli stabilimenti di montaggio/fabbricazione:
- 2.3.2. Nome e indirizzo dell'eventuale mandatario del costruttore:
- 2.4. **Per i componenti e le entità tecniche indipendenti, i veicoli ai quali sono destinati** ⁽²¹⁾:
- 2.4.1. Tipo ⁽¹⁷⁾:
- 2.4.2. Varianti ⁽¹⁷⁾:
- 2.4.3. Versioni ⁽¹⁷⁾:
- 2.4.4. Denominazioni commerciali (se disponibili):
- 2.4.5. Categoria, sottocategoria e indice di velocità del veicolo ⁽²⁾:
46. **STRUTTURA DI PROTEZIONE dal RISCHIO DI RIBALTAMENTO (ROPS)**
- 46.1. ROPS: obbligatoria/opzionale/standard ⁽⁴⁾
49. **POSTI A SEDERE (SELLE E SEDILI)**
- 49.1. Configurazione del posto a sedere: sedile/sella ⁽⁴⁾
- 49.2. Coordinate o disegno del punto di riferimento del sedile (S) di tutti i posti a sedere:
- 49.3. Descrizioni e disegni:
- 49.3.1. dei sedili e dei relativi ancoraggi:
- 49.3.2. del sistema di regolazione:
- 49.3.3. dei sistemi di spostamento e di bloccaggio:
- 49.3.4. degli ancoraggi delle cinture di sicurezza (se incorporati nella struttura del sedile):

▼ B

49.3.5. delle parti del veicolo usate come ancoraggi:

53. ANCORAGGI DELLE CINTURE DI SICUREZZA

53.1. Le prescrizioni di cui alla norma ISO 3776-1:2006 (trattrici e macchine agricole — cinture di sicurezza — parte 1: prescrizioni relative alla posizione degli ancoraggi) sono soddisfatte mediante l'inclusione della documentazione pertinente nella scheda tecnica: sì/no ⁽⁴⁾

53.2. Fotografie e/o disegni della carrozzeria che mostrino la posizione e le dimensioni reali ed effettive degli ancoraggi:

53.3. Disegni degli ancoraggi e delle parti della struttura del veicolo cui sono fissati (accompagnati da una dichiarazione circa la natura dei materiali usati):

53.4. **Indicazione dei tipi di cinture di sicurezza ⁽¹⁴⁾ che possono essere fissati agli ancoraggi di cui è munito il veicolo**

				Posizione degli ancoraggi		
				Struttura del veicolo	Struttura del sedile	
Sedile del conducente	{	Ancoraggi inferiori Ancoraggi superiori	{	esterno/interno		
Sedile del passeggero 1	{	Ancoraggi inferiori Ancoraggi superiori	{	esterno/interno		
Sedile del passeggero ...	{	Ancoraggi inferiori Ancoraggi superiori	{	esterno/interno		

53.4.1. Osservazioni:

53.5. Dispositivi speciali (per esempio: regolazione dell'altezza del sedile, pretensionatore ecc.):

53.6. Descrizione di un tipo particolare di cintura di sicurezza in cui un ancoraggio è fissato allo schienale del sedile o incorpora un dispositivo per la dissipazione di energia:

53.7. **Alternativa ai punti da 53.2. a 53.6.**

53.7.1. Le prescrizioni di cui alla norma ISO 3776-2:2013 (trattrici e macchine agricole — cinture di sicurezza — parte 2: prescrizioni relative alla resistenza degli ancoraggi) relative alla resistenza degli ancoraggi sono soddisfatte mediante l'inclusione della documentazione pertinente nella scheda tecnica: sì/no/non applicabile ⁽⁴⁾

53.7.2. Verbale di prova rilasciato sulla base del regolamento UN/ECE n. 14 (GU L 109 del 28.4.2011, pag. 1) le cui prescrizioni sono soddisfatte mediante l'inclusione della documentazione pertinente nella scheda tecnica: sì/no/non applicabile ⁽⁴⁾

▼ B

- 53.7.3. Verbale di prova completo rilasciato sulla base del codice normalizzato dell'OCSE per le prove ufficiali delle strutture di protezione montate sui trattori agricoli e forestali (prova dinamica), codice OCSE 3, con gli ancoraggi delle cinture di sicurezza sottoposti a prova, edizione 2015 del luglio 2014, le cui prescrizioni sono soddisfatte mediante l'inclusione della documentazione pertinente nella scheda tecnica: si/no/non applicabile ⁽⁴⁾
- 53.7.4. Verbale di prova completo rilasciato sulla base del codice normalizzato dell'OCSE per le prove ufficiali delle strutture di protezione montate sui trattori agricoli e forestali cingolati, codice OCSE 8, con gli ancoraggi delle cinture di sicurezza sottoposti a prova, edizione 2015 del luglio 2014, le cui prescrizioni sono soddisfatte mediante l'inclusione della documentazione pertinente nella scheda tecnica: si/no/non applicabile ⁽⁴⁾
- 53.7.5. Verbale di prova completo rilasciato sulla base del codice normalizzato dell'OCSE per le prove ufficiali delle strutture di protezione montate sui trattori agricoli e forestali (prova statica), codice OCSE 4, con gli ancoraggi delle cinture di sicurezza sottoposti a prova, edizione 2015 del luglio 2014, le cui prescrizioni sono soddisfatte mediante l'inclusione della documentazione pertinente nella scheda tecnica: si/no/non applicabile ⁽⁴⁾
- 53.7.6. Verbale di prova completo rilasciato sulla base del codice normalizzato dell'OCSE per le prove ufficiali delle strutture di protezione in caso di ribaltamento montate anteriormente sui trattori agricoli e forestali a ruote a carreggiata stretta, codice OCSE 6 con gli ancoraggi delle cinture di sicurezza sottoposti a prova, edizione 2015 del luglio 2014, le cui prescrizioni sono soddisfatte mediante l'inclusione della documentazione pertinente nella scheda tecnica: si/no/non applicabile ⁽⁴⁾
- 53.7.7. Verbale di prova completo rilasciato sulla base del codice normalizzato dell'OCSE per le prove ufficiali delle strutture di protezione in caso di ribaltamento montate posteriormente sui trattori agricoli e forestali a ruote a carreggiata stretta, codice OCSE 7 con gli ancoraggi delle cinture di sicurezza sottoposti a prova, edizione 2015 del luglio 2014, le cui prescrizioni sono soddisfatte mediante l'inclusione della documentazione pertinente nella scheda tecnica: si/no/non applicabile ⁽⁴⁾

▼B*Appendice 18***Modello di scheda tecnica relativa all'omologazione UE di un tipo di (o di un tipo di veicolo con riferimento ad un) sistema di protezione dalle sostanze pericolose**

- A. **INFORMAZIONI GENERALI**
2. INFORMAZIONI GENERALI RELATIVE AI SISTEMI, AI COMPONENTI O ALLE ENTITÀ TECNICHE INDIPENDENTI
- 2.1. **Marche (denominazioni commerciali del costruttore):**

▼M3

- 2.2. **Tipo** ⁽⁶⁾:

▼B

- 2.2.1. Denominazioni commerciali (se disponibili):
- 2.2.2. Numeri di omologazione ⁽⁴⁹⁾ (se disponibili):
- 2.2.3. Omologazioni rilasciate il (data, se disponibile):
- 2.2.4. Per i componenti e le entità tecniche indipendenti, posizione e modalità di fissaggio dei marchi di omologazione (se disponibili) ⁽¹⁹⁾:
- 2.3. **Ragione sociale e indirizzo del costruttore:**
- 2.3.1. Nomi e indirizzi degli stabilimenti di montaggio/fabbricazione:
- 2.3.2. Nome e indirizzo dell'eventuale mandatario del costruttore:
- 2.4. **Per i componenti e le entità tecniche indipendenti, i veicoli ai quali sono destinati** ⁽²¹⁾:
- 2.4.1. Tipo ⁽¹⁷⁾:
- 2.4.2. Varianti ⁽¹⁷⁾:
- 2.4.3. Versioni ⁽¹⁷⁾:
- 2.4.4. Denominazioni commerciali (se disponibili):
- 2.4.5. Categoria, sottocategoria e indice di velocità del veicolo ⁽²⁾:
3. **CARATTERISTICHE COSTRUTTIVE GENERALI**
- 3.11. Veicolo della categoria T o C equipaggiato per la protezione dalle sostanze pericolose: sì/no ⁽⁴⁾
58. **PROTEZIONE DALLE SOSTANZE PERICOLOSE**
- 58.1. Breve descrizione (compresi disegni e fotografie) della mandata d'aria e del sistema di filtraggio, compresi i dispositivi per ottenere un differenziale positivo all'interno della cabina e il flusso d'aria di aria esterna filtrata:
- 58.2. Le prescrizioni di cui alla norma EN 15695-1 [trattrici agricole e macchine irroratrici semoventi — protezione dell'operatore (conducente) da sostanze pericolose — Parte 1: classificazione della cabina, requisiti e procedure di prova]: categoria 1/categoria 2/categoria 3/categoria 4 ⁽⁴⁾ sulla classificazione della cabina relativamente alla protezione dalle sostanze pericolose sono soddisfatte mediante l'inclusione della documentazione pertinente nella scheda tecnica: sì/no ⁽⁴⁾

▼B

- 58.3. Le prescrizioni di cui alla norma EN 15695-2 [trattrici agricole e macchine irroratrici semoventi — protezione dell'operatore (conducente) da sostanze pericolose — Parte 2: filtri, requisiti e procedure di prova]: filtro antipolvere/filtro per la rimozione di aerosol/ filtro antivapore ⁽⁴⁾ sui filtri, relativamente alla protezione dalle sostanze pericolose, sono soddisfatte mediante l'inclusione della documentazione pertinente nella scheda tecnica: sì/no ⁽⁴⁾

▼ B*Appendice 19***Modello di scheda tecnica relativa all'omologazione UE di una struttura di protezione dal rischio di ribaltamento (ROPS) come entità tecnica indipendente**

- A. **INFORMAZIONI GENERALI**
2. INFORMAZIONI GENERALI RELATIVE AI SISTEMI, AI COMPONENTI O ALLE ENTITÀ TECNICHE INDIPENDENTI
- 2.1. **Marche (denominazioni commerciali del costruttore):**

▼ M3

- 2.2. **Tipo** ⁽⁶⁾:

▼ B

- 2.2.1. Denominazioni commerciali (se disponibili):
- 2.2.2. Numeri di omologazione ⁽⁴⁹⁾ (se disponibili):
- 2.2.3. Omologazioni rilasciate il (data, se disponibile):

▼ M1

- 2.2.4. Per i componenti e le entità tecniche indipendenti, posizione e modalità di fissaggio dei marchi di omologazione (se disponibili) ⁽¹⁹⁾:

▼ B

- 2.3. **Ragione sociale e indirizzo del costruttore:**
- 2.3.1. Nomi e indirizzi degli stabilimenti di montaggio/fabbricazione:
- 2.3.2. Nome e indirizzo dell'eventuale mandatario del costruttore:
- 2.4. **Per i componenti e le entità tecniche indipendenti, i veicoli ai quali sono destinati** ⁽²¹⁾:
- 2.4.1. Tipo ⁽¹⁷⁾:
- 2.4.2. Varianti ⁽¹⁷⁾:
- 2.4.3. Versioni ⁽¹⁷⁾:
- 2.4.4. Denominazioni commerciali (se disponibili):
- 2.4.5. Categoria, sottocategoria e indice di velocità del veicolo ⁽²⁾:
46. **STRUTTURA DI PROTEZIONE dal RISCHIO DI RIBALTAMENTO (ROPS)**
- 46.1. ROPS: obbligatoria/opzionale/standard ⁽⁴⁾
- 46.2. ROPS per cabina/telaio/«roll bar» montate anteriormente/posteriormente ⁽⁴⁾

▼ M1

- 46.2.1. In caso di «roll bar»: abbattibile/non abbattibile ⁽⁴⁾
- 46.2.2. In caso di «roll bar» abbattibile:
- 46.2.2.1. Operazione di abbattimento: assistita / parzialmente assistita / completamente assistita ⁽⁴⁾

▼ M1

- 46.2.2.2. In caso di operazione di abbattimento non assistita o parzialmente assistita:
- 46.2.2.2.1. ROPS abbattibile azionata a mano: mediante l'uso di attrezzi/senza l'uso di attrezzi ⁽⁴⁾;
- 46.2.2.2.2. fotografie e disegni tecnici particolareggiati che illustrino la zona di impugnatura e una vista laterale e dall'alto delle zone accessibili. Le dimensioni e le forze massime per l'avvio del ROPS devono figurare sui disegni:.....
- 46.2.2.3. In casi di operazione di abbattimento assistita o parzialmente assistita, breve descrizione dei dispositivi di assistenza nonché dei loro eventuali dispositivi di comando e della loro posizione:
- 46.2.2.4. Meccanismo di blocco: manuale/automatico ⁽⁴⁾;
- 46.2.2.4.1. per i meccanismi di blocco manuali, breve descrizione del meccanismo di blocco e della sua progettazione ergonomica per evitare rischi di schiacciamento o di tranciamento e per limitare la forza necessaria per la sua operazione:
- 46.2.2.4.2. Per i meccanismi di blocco automatici:
- 46.2.2.4.2.1. breve descrizione del meccanismo di blocco, dei suoi eventuali dispositivi di comando e della loro posizione:
- 46.2.2.4.2.2. Certificato del costruttore di cui all'allegato IX, parte B3, punto 5.5., nota 2, del regolamento delegato (UE) n. 1322/2014 della Commissione: sì/no ⁽⁴⁾

▼ B

- 46.3. Fotografie e disegni tecnici dettagliati indicanti la posizione della ROPS, la posizione del punto indice del sedile (SIP), informazioni particolareggiate sul fissaggio e sulla posizione della parte anteriore del trattore in grado di sostenere il trattore in caso di ribaltamento (se del caso) ecc. (nel caso di ROPS pieghevoli montate anteriormente, indicare la zona di impugnatura e una vista laterale e dall'alto delle zone accessibili). I disegni devono riportare le dimensioni principali, comprese le dimensioni esterne del trattore con la struttura di protezione montata e le principali dimensioni interne:
- 46.4. Descrizione sommaria della struttura di protezione, comprendente:
- 46.4.1. Tipo di costruzione:
- 46.4.2. Particolari relativi al fissaggio:
- 46.4.3. Particolari sulla parte anteriore del trattore in grado di sostenere il trattore in caso di ribaltamento (se del caso):
- 46.4.4. Telaio supplementare:
- 46.5. **Dimensioni** ⁽⁵²⁾:
- 46.5.1. Altezza degli elementi del tetto rispetto al punto indice del sedile (SIP): ... mm
- 46.5.2. Altezza degli elementi del tetto rispetto alla piattaforma del trattore: ... mm
- 46.5.3. Larghezza interna della struttura di protezione verticalmente rispetto al punto indice del sedile (SIP) a livello del centro del volante: ... mm
- 46.5.4. Distanza dal centro del volante al lato destro della struttura di protezione: ... mm

▼ B

- 46.5.5. Distanza dal centro del volante al lato sinistro della struttura di protezione: ... mm
- 46.5.6. Distanza minima dal bordo del volante alla struttura di protezione: ... mm
- 46.5.7. Distanza orizzontale dal punto indice del sedile (SIP) alla parte posteriore della struttura di protezione sopra il punto indice del sedile: ... mm
- 46.5.8. Posizione (rispetto all'asse posteriore) della parte anteriore del trattore in grado di sostenere il trattore in caso di ribaltamento (se del caso):
- 46.5.8.1. Distanza orizzontale: ... mm
- 46.5.8.2. Distanza verticale: ... mm
- 46.6. **Particolari sui materiali usati nella costruzione della struttura di protezione e specifiche degli acciai impiegati** ⁽⁵³⁾
- 46.6.1. Telaio principale (parti — materiale — dimensioni):
- 46.6.2. Fissaggio (parti — materiale — dimensioni):
- 46.6.3. Bulloni di montaggio (parti — dimensioni):
- 46.6.4. Tetto (parti — materiale — dimensioni):
- 46.6.5. Rivestimento (se presente) (parti — materiale — dimensioni):
- 46.6.6. Vetro (se presente) (parti — materiale — dimensioni):
- 46.6.7. Parte anteriore del trattore in grado di sostenere il trattore in caso di ribaltamento (se necessario) (parti — materiale — dimensioni): ...
- 46.7. **In alternativa ai punti da 46.1. a 46.6.7., fornire le seguenti informazioni:**
- 46.7.1. Un verbale di prova completo rilasciato sulla base del codice normalizzato dell'OCSE per le prove ufficiali delle strutture di protezione montate sui trattori agricoli e forestali (prova dinamica), codice OCSE 3, edizione 2015 del luglio 2014, le cui prescrizioni sono soddisfatte mediante l'inclusione della documentazione pertinente nella scheda tecnica: sì/no/non applicabile ⁽⁴⁾
- 46.7.2. Un verbale di prova completo rilasciato sulla base del codice normalizzato dell'OCSE per le prove ufficiali delle strutture di protezione montate sui trattori agricoli e forestali cingolati, codice OCSE 8, edizione 2015 del luglio 2014, le cui prescrizioni sono soddisfatte mediante l'inclusione della documentazione pertinente nella scheda tecnica: sì/no/non applicabile ⁽⁴⁾
- 46.7.3. Un verbale di prova completo rilasciato sulla base del codice normalizzato dell'OCSE per le prove ufficiali delle strutture di protezione montate sui trattori agricoli e forestali (prova statica), codice OCSE 4, edizione 2015 del luglio 2014, le cui prescrizioni sono soddisfatte mediante l'inclusione della documentazione pertinente nella scheda tecnica: sì/no/non applicabile ⁽⁴⁾
- 46.7.4. Un verbale di prova completo rilasciato sulla base del codice normalizzato dell'OCSE per le prove ufficiali delle strutture di protezione in caso di ribaltamento montate anteriormente sui trattori agricoli e forestali a ruote a carreggiata stretta, codice OCSE 6, edizione 2015 del luglio 2014, le cui prescrizioni sono soddisfatte mediante l'inclusione della documentazione pertinente nella scheda tecnica: sì/no/non applicabile ⁽⁴⁾

▼B

- 46.7.5. Un verbale di prova completo rilasciato sulla base del codice normalizzato dell'OCSE per le prove ufficiali delle strutture di protezione in caso di ribaltamento montate posteriormente sui trattori agricoli e forestali a ruote a carreggiata stretta, codice OCSE 7, edizione 2015 del luglio 2014, le cui prescrizioni sono soddisfatte mediante l'inclusione della documentazione pertinente nella scheda tecnica: sì/no/non applicabile ⁽⁴⁾

▼ B*Appendice 20***Modello di scheda tecnica relativa all'omologazione UE di una struttura di protezione dalla caduta di oggetti (FOPS) come entità tecnica indipendente****A. INFORMAZIONI GENERALI****2. INFORMAZIONI GENERALI RELATIVE AI SISTEMI, AI COMPONENTI O ALLE ENTITÀ TECNICHE INDIPENDENTI****2.1. Marche (denominazioni commerciali del costruttore):****▼ M3****2.2. Tipo ⁽⁶⁾:****▼ B****2.2.1. Denominazioni commerciali (se disponibili):****2.2.2. Numeri di omologazione ⁽⁴⁹⁾ (se disponibili):****2.2.3. Omologazioni rilasciate il (data, se disponibile):****▼ M1****2.2.4. Per i componenti e le entità tecniche indipendenti, posizione e modalità di fissaggio dei marchi di omologazione (se disponibili) ⁽¹⁹⁾:****▼ B****2.3. Ragione sociale e indirizzo del costruttore:****2.3.1. Nomi e indirizzi degli stabilimenti di montaggio/fabbricazione:****2.3.2. Nome e indirizzo dell'eventuale mandatario del costruttore:****2.4. Per i componenti e le entità tecniche indipendenti, i veicoli ai quali sono destinati ⁽²¹⁾:****2.4.1. Tipo ⁽¹⁷⁾:****2.4.2. Varianti ⁽¹⁷⁾:****2.4.3. Versioni ⁽¹⁷⁾:****2.4.4. Denominazioni commerciali (se disponibili):****2.4.5. Categoria, sottocategoria e indice di velocità del veicolo ⁽²⁾:****47. STRUTTURE DI PROTEZIONE dalla CADUTA DI OGGETTI (FOPS)****47.1. Veicoli delle categorie T e C equipaggiati per la silvicoltura****47.1.1. Le prescrizioni di cui alla norma ISO 8083:2006 [macchine per la silvicoltura — strutture di protezione dalla caduta di oggetti (FOPS) — prove di laboratorio e prescrizioni in materia di prestazioni] livello I/livello II ⁽⁴⁾ sono soddisfatte mediante l'inclusione della documentazione pertinente nella scheda tecnica: si/no ⁽⁴⁾****47.2. Tutti gli altri veicoli delle categorie T e C muniti di FOPS****47.2.1. Fotografie e disegni tecnici dettagliati che mostrino la posizione della FOPS, la posizione del punto indice del sedile (SIP), ecc. I disegni devono riportare le dimensioni principali, comprese le dimensioni esterne del trattore con la struttura di protezione montata e le principali dimensioni interne:**

▼ B

- 47.2.2. Descrizione sommaria della struttura di protezione, comprendente:
- 47.2.2.1. Tipo di costruzione:
- 47.2.2.2. Particolari relativi al fissaggio:
- 47.2.3. *Dimensioni* (⁵²)
- 47.2.3.1. Altezza degli elementi del tetto rispetto al punto indice del sedile (SIP): ... mm
- 47.2.3.2. Altezza degli elementi del tetto rispetto alla piattaforma del trattore: ... mm
- 47.2.3.3. Altezza totale del trattore con la struttura di protezione montata: ... mm
- 47.2.3.4. Larghezza totale della struttura di protezione (indicare se sono inclusi i parafanghi): ... mm
- 47.2.4. *Particolari sui materiali usati nella costruzione della struttura di protezione e specifiche degli acciai impiegati* (⁵³)
- 47.2.4.1. Telaio principale (parti — materiale — dimensioni):
- 47.2.4.2. Fissaggio (parti — materiale — dimensioni):
- 47.2.4.3. Bulloni di montaggio (parti — dimensioni):
- 47.2.4.4. Tetto (parti — materiale — dimensioni):
- 47.2.5. Informazioni dettagliate sugli elementi di rinforzo inseriti dal costruttore del trattore su parti originali:
- 47.2.6. In alternativa ai punti da 47.2.1 a 47.2.5, un verbale di prova completo rilasciato sulla base del codice normalizzato dell'OCSE per le prove ufficiali delle strutture di protezione dalla caduta di oggetti montate sui trattori agricoli e forestali, codice OCSE 10, edizione 2015 del luglio 2014, le cui prescrizioni sono soddisfatte mediante l'inclusione della documentazione pertinente nella scheda tecnica: sì/no (⁴)

▼ B*Appendice 21***Modello di scheda tecnica relativa all'omologazione UE di un sedile del conducente come componente/entità tecnica indipendente****A. INFORMAZIONI GENERALI****2. INFORMAZIONI GENERALI RELATIVE AI SISTEMI, AI COMPONENTI O ALLE ENTITÀ TECNICHE INDIPENDENTI****2.1. Marche (denominazioni commerciali del costruttore):****▼ M3****2.2. Tipo ⁽⁶⁾:****▼ B****2.2.1. Denominazioni commerciali (se disponibili):****2.2.2. Numeri di omologazione ⁽⁴⁹⁾ (se disponibili):****2.2.3. Omologazioni rilasciate il (data, se disponibile):****▼ M1****2.2.4. Per i componenti e le entità tecniche indipendenti, posizione e modalità di fissaggio dei marchi di omologazione (se disponibili) ⁽¹⁹⁾:****▼ B****2.3. Ragione sociale e indirizzo del costruttore:****2.3.1. Nomi e indirizzi degli stabilimenti di montaggio/fabbricazione:****2.3.2. Nome e indirizzo dell'eventuale mandatario del costruttore:****2.4. Per i componenti e le entità tecniche indipendenti, i veicoli ai quali sono destinati ⁽²¹⁾:****2.4.1. Tipo ⁽¹⁷⁾:****2.4.2. Varianti ⁽¹⁷⁾:****2.4.3. Versioni ⁽¹⁷⁾:****2.4.4. Denominazioni commerciali (se disponibili):****2.4.5. Categoria, sottocategoria e indice di velocità del veicolo ⁽²⁾:****49. POSTI A SEDERE (SELLE E SEDILI)****49.1. Configurazione del posto a sedere: sedile/sella ⁽⁴⁾****49.2. Coordinate o disegno del punto di riferimento del sedile (S) del sedile del conducente:****49.3. Descrizioni e disegni:****49.3.1. del sedile e dei relativi ancoraggi:****49.3.2. del sistema di regolazione:****49.3.3. dei sistemi di spostamento e di bloccaggio:****49.3.4. degli ancoraggi delle cinture di sicurezza (se incorporati nella struttura del sedile):**

▼ B

49.3.5. delle parti del veicolo usate come ancoraggi:

49.4. **Sedile del conducente**

▼ M1

49.4.1. Posizione del sedile del conducente: sinistra/destra/centro ⁽⁴⁾

▼ B

49.4.2. Categoria del tipo di sedile del conducente: categoria A, classe I/II/III, categoria B ⁽⁴⁾

49.4.3. Posto di guida reversibile: sì/no ⁽⁴⁾

49.4.3.1. Descrizione del posto di guida reversibile:

49.4.4. Dimensioni del posto di guida, comprese la profondità e la larghezza del piano del sedile, la posizione e l'inclinazione dello schienale nonché l'inclinazione del piano del sedile:

49.4.5. Caratteristiche principali del sedile del conducente:

49.4.6. Sistema di regolazione:

49.4.7. Sistema di spostamento e di bloccaggio in senso longitudinale e verticale:

49.4.7.1. Nel caso di veicoli non muniti di un sedile regolabile, indicare lo spostamento del piantone dello sterzo e dei pedali:

▼ B*Appendice 22***Modello di scheda tecnica relativa all'omologazione UE di una cintura di sicurezza come componente/entità tecnica indipendente**

- A. **INFORMAZIONI GENERALI**
2. INFORMAZIONI GENERALI RELATIVE AI SISTEMI, AI COMPONENTI O ALLE ENTITÀ TECNICHE INDIPENDENTI
- 2.1. **Marche (denominazioni commerciali del costruttore):**

▼ M3

- 2.2. **Tipo** ⁽⁶⁾:

▼ B

- 2.2.1. Denominazioni commerciali (se disponibili):
- 2.2.2. Numeri di omologazione ⁽⁴⁹⁾ (se disponibili):
- 2.2.3. Omologazioni rilasciate il (data, se disponibile):

▼ M1

- 2.2.4. Per i componenti e le entità tecniche indipendenti, posizione e modalità di fissaggio dei marchi di omologazione (se disponibili) ⁽¹⁹⁾:

▼ B

- 2.3. **Ragione sociale e indirizzo del costruttore:**
- 2.3.1. Nomi e indirizzi degli stabilimenti di montaggio/fabbricazione:
- 2.3.2. Nome e indirizzo dell'eventuale mandatario del costruttore:
- 2.4. **Per i componenti e le entità tecniche indipendenti, i veicoli ai quali sono destinati** ⁽²¹⁾:
- 2.4.1. Tipo ⁽¹⁷⁾:
- 2.4.2. Varianti ⁽¹⁷⁾:
- 2.4.3. Versioni ⁽¹⁷⁾:
- 2.4.4. Denominazioni commerciali (se disponibili):
- 2.4.5. Categoria, sottocategoria e indice di velocità del veicolo ⁽¹⁷⁾:

54. CINTURE DI SICUREZZA

- 54.1. Le prescrizioni di cui alla norma ISO 3776-3:2009 (trattrici e macchine agricole — cinture di sicurezza — parte 3: prescrizioni in materia di cinture e relativi componenti) sono soddisfatte mediante l'inclusione della documentazione pertinente nella scheda tecnica: si/no ⁽⁴⁾
- 54.2. Verbale di prova rilasciato sulla base del regolamento UN/ECE n. 16 (GU L 233 del 9.9.2011, pag. 1) le cui prescrizioni sono soddisfatte mediante l'inclusione della documentazione pertinente nella scheda tecnica: si/no ⁽⁴⁾

▼M1

- 54.3. **Indicare nella tabella a seguire il numero e la posizione delle cinture di sicurezza e dei sedili sui quali possono essere usate:**

Configurazione delle cinture di sicurezza e informazioni connesse

			Marchio di omologazione UE completo / Marchio di omologazione ECE	Eventuale variante	Dispositivo di regolazione della cintura in altezza (indicare sì/no/opzionale)
Sedile del conducente	}	L			
		C			
		R			
Sedile del passeggero 1	}	L			
		C			
		R			
Sedile del passeggero ...	}	L			
		C			
		R			

L = sinistra, C = centro, R = destra

▼B

- 54.4. Breve descrizione dei componenti elettrici/elettronici:

▼ B*Appendice 23***Modello di scheda tecnica relativa all'omologazione UE di una protezione dalla penetrazione di oggetti (OPS) come entità tecnica indipendente**

- A. **INFORMAZIONI GENERALI**
2. INFORMAZIONI GENERALI RELATIVE AI SISTEMI, AI COMPONENTI O ALLE ENTITÀ TECNICHE INDIPENDENTI
- 2.1. **Marche (denominazioni commerciali del costruttore):**

▼ M3

- 2.2. **Tipo** ⁽⁶⁾:

▼ B

- 2.2.1. Denominazioni commerciali (se disponibili):
- 2.2.2. Numeri di omologazione ⁽⁴⁹⁾ (se disponibili):
- 2.2.3. Omologazioni rilasciate il (data, se disponibile):

▼ M1

- 2.2.4. Per i componenti e le entità tecniche indipendenti, posizione e modalità di fissaggio dei marchi di omologazione (se disponibili) ⁽¹⁹⁾:

▼ B

- 2.3. **Ragione sociale e indirizzo del costruttore:**
- 2.3.1. Nomi e indirizzi degli stabilimenti di montaggio/fabbricazione:
- 2.3.2. Nome e indirizzo dell'eventuale mandatario del costruttore:
- 2.4. **Per i componenti e le entità tecniche indipendenti, i veicoli ai quali sono destinati** ⁽²¹⁾:
- 2.4.1. Tipo ⁽¹⁷⁾:
- 2.4.2. Varianti ⁽¹⁷⁾:
- 2.4.3. Versioni ⁽¹⁷⁾:
- 2.4.4. Denominazioni commerciali (se disponibili):
- 2.4.5. Categoria, sottocategoria e indice di velocità del veicolo ⁽²⁾:
55. **PROTEZIONE DALLA PENETRAZIONE DI OGGETTI (OPS)**
- 55.1. **Veicoli delle categorie T e C equipaggiati per la silvicoltura**
- 55.1.1. Le prescrizioni di cui alla norma ISO 8084:2003 (macchine forestali — strutture di protezione per l'operatore — prove di laboratorio e requisiti di prestazione) sono soddisfatte mediante l'inclusione della documentazione pertinente nella scheda tecnica: sì/no ⁽⁴⁾
- 55.2. **Tutti gli altri veicoli delle categorie T e C muniti di OPS**
- 55.2.1. Le prescrizioni di cui all'allegato 14 del regolamento UN/ECE n. 43 (GU L 230 del 31.8.2010, pag. 119) sono soddisfatte mediante l'inclusione della documentazione pertinente nella scheda tecnica: sì/no ⁽⁴⁾

▼ **M1***Appendice 24***Dichiarazione del costruttore riguardante la non manomissibilità del gruppo propulsore e del dispositivo di limitazione della velocità****Dichiarazione del costruttore riguardante la non manomissibilità del gruppo propulsore e del dispositivo di limitazione della velocità**

Una versione debitamente compilata della presente dichiarazione va inclusa nella documentazione informativa.

Il sottoscritto: [..... (cognome, nome e funzione)]

2.3. Ragione sociale e indirizzo del costruttore:

2.3.2. Nome e indirizzo dell'eventuale rappresentante del costruttore ⁽¹⁾:

Dichiara che:

2.1. Marche (denominazioni commerciali del costruttore):

2.4.1. Tipo ⁽²⁾:

2.4.2. Varianti ⁽²⁾:

2.4.3. Versioni ⁽²⁾:

2.4.4. Denominazioni commerciali (se disponibili):

2.4.5. Categoria, sottocategoria e indice di velocità del veicolo ⁽³⁾:

Si impegna a non commercializzare componenti intercambiabili che potrebbero comportare un aumento delle prestazioni di propulsione della variante del veicolo

Luogo: Data:

Firma: Nome e funzione nella società:

Note esplicative relative all'appendice 24

(I riferimenti delle note a piè di pagina, le note a piè di pagina e le note esplicative non vanno riportati nella dichiarazione del costruttore)

⁽¹⁾ Cancellare la voce se non pertinente.

⁽²⁾ Indicare il codice alfanumerico Tipo-Variante-Versione o «TVV» attribuito a ciascun tipo, variante e versione come indicato al punto 2.3, parte B, allegato I, del presente regolamento. Per l'identificazione di variante e versioni si può usare la matrice di cui al punto 2.2, parte B, allegato I, del presente regolamento.

⁽³⁾ Classificati secondo l'articolo 4 del regolamento (UE) n. 167/2013; il codice deve essere indicato, per esempio «T4.3a» per un trattore con scarsa altezza libera dal suolo e una velocità massima di progetto inferiore o uguale a 40 km/h.

▼ B

Note esplicative relative alla scheda tecnica

(I riferimenti delle note a piè di pagina, le note a piè di pagina e le note esplicative non vanno riportati nei dati):

- (¹) Per gli pneumatici omologati in conformità alle prescrizioni di cui alla sezione 2 dell'allegato XXX del regolamento delegato (UE) 2015/208 della Commissione o in conformità al regolamento UN/ECE n. 106, indicare il «raggio di rotolamento espresso come indice di velocità del raggio»; per gli pneumatici omologati in conformità al regolamento UN/ECE n. 54 o al regolamento UN/ECE n. 75, indicare la «circonferenza di rotolamento nominale».
- (²) Classificati secondo l'articolo 4 del regolamento (UE) n. 167/2013; il codice deve essere indicato, per esempio «T4.3a» per un trattore con scarsa altezza libera dal suolo e una velocità massima di progetto inferiore o uguale a 40 km/h.
- (³) Cancellare la voce se non pertinente.
- (⁴) Cancellare la dicitura non applicabile (non è necessario cancellare nulla nel caso in cui più di un valore sia applicabile).
- (⁵) Indicare la configurazione con i seguenti codici:
- R: lato destro del veicolo,
 - L: lato sinistro del veicolo,
 - F: lato anteriore del veicolo,
 - RE: lato posteriore del veicolo.

Esempio di un veicolo con 2 portiere sul lato sinistro e una sul lato destro:

2 L, 1R

▼ M3

- (⁶) Per i motori indicare la designazione del tipo di motore oppure, se il motore fa parte di una famiglia di motori, la famiglia-tipo (FT), conformemente all'allegato I, parte B, punto 4 del regolamento di esecuzione (UE) 2017/656 della Commissione.
- (⁷) Indicare la categoria e la sottocategoria di motori in conformità all'articolo 4 e all'allegato I del regolamento (UE) 2016/1628.

▼ B

- (⁸) Indicare la posizione con i seguenti codici:
- rx: numero della fila,
 - R: lato destro del veicolo,
 - C: centro del veicolo,
 - L: lato sinistro del veicolo.

Esempio di veicolo con una seconda fila con 1 sedile del passeggero sul lato sinistro del veicolo:

r2: 1L

▼ M3

- (⁹) Indicare il tipo di carburante usando i seguenti codici:
- B5: diesel (gasolio destinato alle macchine non stradali)
 - E85: etanolo
 - ED95: etanolo destinato a specifici motori ad accensione spontanea
 - E10: benzina
 - GN: gas naturale/biometano
 - GPL: gas di petrolio liquefatto
 - O (...): altro (specificare)

Indicare il sottotipo di carburante usando i seguenti codici (solo per gas naturale/biometano):

- U: carburante universale - carburante ad elevato potere calorifico (gas H) e carburante a basso potere calorifico (gas L)
- RH: carburante limitato - carburante ad elevato potere calorifico (gas H)

▼ M3

RL: carburante limitato - carburante a basso potere calorifico (gas L)

LNG: specifico per carburante

Indicare le disposizioni di alimentazione usando i seguenti codici:

L: solo carburante liquido

G: solo carburante gassoso

D1A: doppia alimentazione di tipo 1A

D1B: doppia alimentazione di tipo 1B

D2A: doppia alimentazione di tipo 2A

D2B: doppia alimentazione di tipo 2B

D3B: doppia alimentazione di tipo 3B

▼ B

- (¹⁰) Per l'omologazione UE globale di un tipo di veicolo, descrivere il collettore montato sul veicolo; per l'omologazione UE di un motore/una famiglia di motori come componente/entità tecnica indipendente, descrivere uno dei collettori che possono essere montati sul motore.

▼ M1

- (¹¹) Ad esclusione delle batterie SLI che forniscono l'energia elettrica per l'avvio, l'illuminazione e l'accensione.

▼ M3

▼ B

- (¹³) I dati richiesti devono essere forniti per tutte le varianti eventualmente previste.

▼ M1

- (¹⁴) «A»: per le cinture a tre punti;
 «B»: per le cinture addominali;
 «S»: per i tipi speciali di cinture (in questo caso fornire informazioni specifiche sulla natura di questi tipi alla voce «osservazioni» di cui al punto 53.4.1.);
 «Ar», «Br» o «Sr»: per le cinture con riavvolgitore incorporato;
 «Are», «Bre» e «Sre»: per le cinture con riavvolgitore incorporato e con un dispositivo di assorbimento dell'energia su almeno un ancoraggio.
- (¹⁵) Applicabile solo ai veicoli di categoria T e C autorizzati a rimorchiare veicoli di categoria R o S se sono attrezzati con un dispositivo di accumulo dell'energia idraulica.
- (¹⁶) Indicare la massa rimorchiabile massima sui bracci di attacco del meccanismo di sollevamento dell'attacco a tre punti posteriore o dello stesso meccanismo di sollevamento dell'attacco a tre punti posteriore, come dichiarato dal costruttore.

▼ B

- (¹⁷) Indicare il codice alfanumerico Tipo-Variante-Versione o «TVV» attribuito a ciascun tipo, variante e versione come indicato al punto 2.3, parte B, allegato I, del presente regolamento. Per l'identificazione di variante e versioni si può usare la matrice di cui al punto 2.2, parte B, allegato I, del presente regolamento.
- (¹⁸) In caso di omologazione in più fasi, fornire queste informazioni per ogni fase.
- (¹⁹) Fornire queste informazioni per ciascun componente e entità tecnica indipendente installati sul veicolo o sul sistema.
- (²¹) Fornire queste informazioni per ciascun tipo di veicolo/sistema.
- (²²) Rulli dei cingoli motore e frenati:
 F: anteriori
 R: posteriori
 F & R: anteriori e posteriori
 C: cingolo continuo

▼ B

Esempi:

- rulli dei cingoli motore posteriori: R,
- cingolo continuo frenato: C

⁽²³⁾ Assi con ruote gemellate/sterzanti/motrici/frenate:

F: anteriore

R: posteriore

A: veicoli articolati

F & R: anteriore e posteriore

F & A: anteriore e articolato

A & R: articolato e posteriore

F & A & R: anteriore, articolato e posteriore

Esempi:

- ruote gemellate anteriori: F,
- sterzo anteriore e articolato: F & A,
- assi motore posteriori: R,
- assi frenati anteriori e posteriori: F & R.

▼ M3

⁽²⁶⁾ Indicare la disposizione dei cilindri usando i seguenti codici:

LI: in linea

V: a V

O: contrapposti

S: singolo

R: radiali

O (...): altro (specificare)

▼ B

⁽³⁰⁾ Serve come riferimento per i diversi atti delegati. Compresa la struttura di protezione dal rischio di ribaltamento, esclusi gli accessori opzionali, ma con il liquido di raffreddamento, i lubrificanti, il carburante, gli attrezzi e il conducente. La massa del conducente si presuppone essere di 75 kg.

⁽³¹⁾ Norma ISO 612/-6.1:1978 (veicoli stradali — dimensioni dei veicoli a motore e dei veicoli rimorchiati — termini e definizioni).

⁽³²⁾ Norma ISO 612/-6.2:1978 (veicoli stradali — dimensioni dei veicoli a motore e dei veicoli rimorchiati — termini e definizioni).

⁽³³⁾ Norma ISO 612/-6.3:1978 (veicoli stradali — dimensioni dei veicoli a motore e dei veicoli rimorchiati — termini e definizioni). Per i veicoli muniti di sospensioni regolabili in altezza, indicare la posizione normale di marcia.

⁽³⁴⁾ Norma ISO 612/-6.6:1978 (veicoli stradali — dimensioni dei veicoli a motore e dei veicoli rimorchiati — termini e definizioni).

⁽³⁵⁾ Norma ISO 612/-6.7:1978 (veicoli stradali — dimensioni dei veicoli a motore e dei veicoli rimorchiati — termini e definizioni).

⁽³⁶⁾ Norma ISO 612/-6.8:1978 (veicoli stradali — dimensioni dei veicoli a motore e dei veicoli rimorchiati — termini e definizioni).

⁽³⁷⁾ Per i trattori e i veicoli della categoria R o S muniti di timone, l'interasse è la distanza dal primo all'ultimo asse; per i veicoli a timone rigido e ad asse centrale della categoria R o S, è la distanza dal centro del punto di aggancio anteriore all'ultimo asse.

▼ B

⁽³⁸⁾ Norma ISO 4004:1983 (trattrici e macchine agricole — carreggiate).

▼ M3**▼ B**

⁽⁴¹⁾ È ammessa una velocità misurata che superi di 3 km/h il valore della velocità massima di progetto. È consentita un'ulteriore tolleranza del 5 % per tener conto delle differenze dovute alle dimensioni degli pneumatici.

⁽⁴²⁾ Norma ISO 789-3:1993 (trattori agricoli — procedure di prova — parte 3: diametro di sterzata e diametro dello spazio libero).

⁽⁴⁴⁾ Valori in relazione alla resistenza meccanica del dispositivo di traino.

⁽⁴⁵⁾ Non applicabile ai tipi di veicoli, di sistemi, di componenti e di entità tecniche indipendenti che devono soddisfare le prescrizioni di cui all'articolo 37 o all'articolo 53, paragrafo 13, del regolamento (UE) n. 167/2013.

⁽⁴⁶⁾ Applicabile anche ai veicoli della categoria R o S con un dispositivo di traino posteriore.

⁽⁴⁷⁾ Per i veicoli delle categorie R e S indicare l'altezza senza i pannelli laterali/posteriori opzionali.

▼ M1

⁽⁴⁸⁾ Per i veicoli delle categorie R e S indicare lo sbalzo nel punto di aggancio anteriore.

⁽⁴⁹⁾ Per i motori, indicare le informazioni relative al tipo di motore o al tipo di famiglia di motori, a seconda dei casi, senza il numero dell'estensione dell'omologazione.

⁽⁵²⁾ Quando il trattore è munito di vari sedili opzionali o ha un posto di guida reversibile (sedile e volante reversibili), le dimensioni rispetto ai punti indice del sedile (SIP 1, SIP 2, ecc.) devono essere misurate in ciascuno dei casi.

▼ B

⁽⁵³⁾ Le specifiche dell'acciaio devono essere conformi alla norma ISO 630:1995 (Acciai da costruzione — lamiere, larghi piatti, barre, sezioni e profili), emendamento 1: 2003.

⁽⁵⁴⁾ Indicare nel caso in cui la velocità massima di progetto in direzione contraria al senso di marcia sia superiore a quella in direzione di marcia.

⁽⁵⁵⁾ Fornire le informazioni richieste per: sistema di frenatura di servizio; sistema di frenatura di stazionamento; per i veicoli delle categorie T e C, sistema di frenatura di soccorso; per eventuali dispositivi di frenatura supplementari (in particolare freni sulla trasmissione) e per i sistemi di frenatura antibloccaggio.

▼ M3**▼ B**

⁽⁵⁷⁾ Codice normalizzato dell'OCSE per le prove ufficiali delle prestazioni dei trattori agricoli e forestali, codice 2 dell'OCSE, edizione 2015 del luglio 2014.

⁽⁵⁹⁾ Come definito al punto 1.1 dell'allegato VIII del regolamento delegato (UE) 2015/208 della Commissione.

▼B

- (⁶⁰) I sistemi o le unità elettrici/elettronici del veicolo pertinenti sono quelli che possono emettere radiazioni significative a banda larga o stretta e/o quelli che intervengono nel controllo diretto del veicolo da parte del conducente [cfr. il punto 3.4.2.3 della parte 2 dell'allegato XV del regolamento delegato (UE) 2015/208 della Commissione].
- (⁶¹) Applicabile esclusivamente ai costruttori in piccole serie per quanto concerne la sezione 6 dell'allegato V del regolamento delegato (UE) n. 1322/2014 della Commissione.
- (⁶²) In alternativa, fornire un disegno quotato che indichi la posizione del punto di aggancio.
- (⁶³) Macchine, quali definite all'articolo 2, lettera a), della direttiva 2006/42/CE del Parlamento europeo e del Consiglio.



ALLEGATO II

Modello di certificato del costruttore sull'accesso alle informazioni OBD nonché di riparazione e manutenzione del veicolo

1. A norma dell'articolo 53, paragrafo 8, del regolamento (UE) n. 167/2013, il costruttore del veicolo deve fornire all'autorità di omologazione i certificati comprovanti la conformità alle disposizioni in materia di accesso alle informazioni OBD nonché di riparazione e manutenzione del veicolo nel formato di cui al punto 2.
 - 1.1. Il certificato deve recare un numero di riferimento attribuito dal costruttore.
2. Certificato del costruttore relativo all'accesso alle informazioni OBD nonché di riparazione e manutenzione del veicolo e relativi addenda.
 - 2.1. Modello di certificato del costruttore relativo all'accesso alle informazioni OBD nonché di riparazione e manutenzione del veicolo.

Certificato del costruttore relativo all'accesso alle informazioni OBD nonché di riparazione e manutenzione del veicolo

Una versione debitamente compilata del presente certificato va inclusa nella documentazione informativa.

Numero di riferimento:

Il sottoscritto: [..... (cognome, nome e funzione)]

Ragione sociale e indirizzo del costruttore:

Nome e indirizzo dell'eventuale rappresentante del costruttore ⁽¹⁾:

attesta:

di garantire l'accesso alle informazioni OBD nonché di riparazione e manutenzione del veicolo in conformità a:

— capo XV del regolamento (UE) n. 167/2013,

— allegato V del regolamento delegato (UE) n. 1322/2014 della Commissione

per quanto riguarda i tipi di veicoli, di sistemi, di componenti e/o di entità tecniche indipendenti elencati nell'**addendum 1** al presente certificato ⁽⁴⁾.

Si applicano le seguenti eccezioni ⁽¹⁾:

— costruttori di piccole serie ⁽¹⁾,

— uso di hardware proprietario per riprogrammare le unità di controllo ⁽¹⁾.

Gli indirizzi Internet principali ⁽⁵⁾ da cui è possibile accedere alle informazioni pertinenti e di cui con il presente documento si certifica la conformità alle disposizioni sopraccitate, sono elencati nell'**addendum 2** al presente certificato. Gli estremi del rappresentante del costruttore responsabile, la cui firma è riportata in calce, sono indicati nell'**addendum 3** al presente certificato.

▼B

Ove applicabile: il costruttore certifica inoltre di aver assolto l'obbligo, sancito all'articolo 53, paragrafo 8, del regolamento (UE) n. 167/2013, di fornire le informazioni pertinenti sulle precedenti omologazioni di questi tipi di veicoli entro 6 mesi dalla data di omologazione.

Luogo: ...

Data: ...

Firma: ...

Nome e funzione nella società: ...

Addenda:

1: Elenco dei tipi di veicoli, di sistemi, di componenti e di entità tecniche indipendenti

2: Indirizzi dei siti Internet ⁽⁵⁾

3: Recapiti

4: Nel caso di omologazione in più fasi, i certificati relativi all'accesso alle informazioni OBD nonché di riparazione e manutenzione del veicolo, compresi i relativi addenda, delle fasi precedenti

- 2.1.1. Modello di addendum 1 al certificato del costruttore relativo all'accesso alle informazioni OBD nonché di riparazione e manutenzione del veicolo.

Addendum 1

del

certificato del costruttore con numero di riferimento relativo all'accesso alle informazioni OBD nonché di riparazione e manutenzione del veicolo

Elenco dei tipi di veicolo ⁽⁵⁾:

1.2. Tipo ⁽²⁾:

1.2.1. Varianti ⁽²⁾:

1.2.2. Versioni ⁽²⁾:

1.2.3. Denominazioni commerciali (se disponibili):

1.3. Categoria, sottocategoria e indice di velocità del veicolo ⁽³⁾:

Numero di omologazione UE, compreso il numero dell'estensione (se disponibile):

Omologazione UE rilasciata il (data, se disponibile):

Elenco dei tipi di sistemi, componenti e/o entità tecniche indipendenti ⁽⁵⁾:

2.1. Marche (denominazioni commerciali del costruttore):

2.2. Tipi ⁽⁴⁾:

▼ B

- 2.2.1. Denominazioni commerciali (se disponibili):
- 2.2.2. Numeri di omologazione UE (se disponibili):
- 2.2.3. Omologazioni UE rilasciate il (data, se disponibile):
- 2.3. Ragione sociale e indirizzo dei costruttori:

▼ M3

▼ B

- 2.1.2. Modello di addendum 2 al certificato del costruttore relativo all'accesso alle informazioni OBD nonché di riparazione e manutenzione del veicolo.

Addendum 2

del

certificato del costruttore con numero di riferimento relativo all'accesso alle informazioni OBD nonché di riparazione e manutenzione del veicolo

Indirizzo del sito Internet (5) cui fa riferimento il presente certificato:

.....

.....

.....

- 2.1.3. Modello di addendum 3 al certificato del costruttore relativo all'accesso alle informazioni OBD nonché di riparazione e manutenzione del veicolo.

Addendum 3

del

certificato del costruttore con numero di riferimento relativo all'accesso alle informazioni OBD nonché di riparazione e manutenzione del veicolo

Recapiti del rappresentante del costruttore menzionato nel presente certificato:

.....

.....

.....

▼ B

Note esplicative relative all'allegato II

(I riferimenti delle note a piè di pagina, le note a piè di pagina e le note esplicative non vanno riportati nei certificati del costruttore):

- (1) Eliminare se non pertinente.
- (2) Indicare il codice alfanumerico Tipo-Variante-Versione o «TVV» attribuito a ciascun tipo, variante e versione come indicato al punto 2.3, parte B, allegato I, del presente regolamento. Per l'identificazione di variante e versioni si può usare la matrice di cui al punto 2.2, parte B, allegato I, del presente regolamento.
- (3) Classificati secondo l'articolo 4 del regolamento (UE) n. 167/2013; il codice deve essere indicato, per esempio «T4.3a» per un trattore con scarsa altezza libera dal suolo e una velocità massima di progetto inferiore o uguale a 40 km/h.

▼ M3

- (4) Per i motori indicare la designazione del tipo di motore oppure, se il motore fa parte di una famiglia di motori, la famiglia-tipo (FT), conformemente all'allegato I, parte B, punto 4 del regolamento di esecuzione (UE) 2017/656 della Commissione.

▼ B

- (5) Nel caso di omologazione in più fasi, indicare l'indirizzo dei siti Internet dei costruttori responsabili delle fasi precedenti.



ALLEGATO III

Modelli di certificato di conformità

1. Obiettivi

Il certificato di conformità consente alle autorità competenti degli Stati membri di registrare i veicoli senza chiedere al richiedente di fornire ulteriore documentazione tecnica. A tal fine, il certificato di conformità deve comprendere:

- a) il numero d'identificazione del veicolo;
- b) le caratteristiche tecniche precise del veicolo (per esempio è vietato indicare intervalli di valori nelle diverse voci).

2. Prescrizioni generali

2.1. A norma dell'articolo 33, paragrafo 1, del regolamento (UE) n. 167/2013, il costruttore del veicolo deve fornire un certificato di conformità, il cui modello figura nell'appendice 1, per ogni veicolo della serie del tipo omologato.

2.2. Il certificato di conformità consta di due parti:

- a) la sezione 1 reca una dichiarazione di conformità del costruttore. Vi sono diversi modelli di sezione 1 secondo i veicoli interessati, come specificato al punto 3;
- b) la sezione 2 è una descrizione tecnica delle principali caratteristiche del veicolo. Vi sono diversi modelli di sezione 2 secondo la categoria di veicoli interessati, come specificato al punto 4. Le voci che non si applicano al veicolo certificato possono essere eliminate.

2.3. Il certificato di conformità non deve essere più grande di un foglio A4 (210 × 297 mm).

2.4. Tutte le informazioni contenute nel certificato di conformità devono essere fornite usando i caratteri di cui alla serie ISO 8859 (tecnologia dell'informazione — codifica a gruppo singolo di 8 bit di insiemi di caratteri grafici) (per i certificati di conformità emessi in lingua bulgara si devono usare i caratteri cirillici, per i certificati di conformità emessi in lingua greca, i caratteri greci) e i numeri arabi.

2.5. Fatte salve le disposizioni di cui al punto 1, lettera b), i valori e le unità di cui alla sezione 2 del certificato di conformità devono essere quelli che figurano nella scheda tecnica del tipo di veicolo. Le tolleranze ammesse sono quelle stabilite nelle prescrizioni pertinenti degli atti delegati adottati in conformità al regolamento (UE) n. 167/2013. Sono accettati valori massimi e minimi per le dimensioni dei veicoli (lunghezza, larghezza e altezza) per tener conto delle diverse configurazioni di ruote e pneumatici.

3. Modelli della sezione 1 del certificato di conformità

3.1. Il modello A della sezione 1 del certificato di conformità (veicoli completi) riguarda i veicoli che possono essere utilizzati su strada senza ulteriore omologazione.

▼B

- 3.2. Il modello B della sezione 1 del certificato di conformità (veicoli completati) riguarda i veicoli che possono essere utilizzati su strada senza ulteriore omologazione e che sono già stati oggetto di un'ulteriore fase di omologazione.

Questo è il risultato usuale del processo di omologazione in più fasi (per esempio, un trattore della categoria T1 costruito in una seconda fase da un costruttore su un telaio costruito da un altro costruttore di veicoli).

Si devono descrivere brevemente le caratteristiche supplementari aggiunte durante il processo in più fasi e si devono allegare i certificati di conformità ottenuti nelle fasi precedenti.

- 3.3. Il modello C della sezione 1 del certificato di conformità (veicoli incompleti) riguarda i veicoli che necessitano di un'ulteriore fase per ottenere l'omologazione e che non possono essere immatricolati a titolo definitivo o utilizzati su strada (ad esempio il telaio di un trattore della categoria T2).

4. **Modelli della sezione 2 del certificato di conformità**

Vi sono due modelli della sezione 2 del certificato di conformità:

- a) Modello 1 della sezione 2 del certificato di conformità per trattori a ruote (veicoli della categoria T) e trattori a cingoli (veicoli della categoria C);
- b) Modello 2 della sezione 2 del certificato di conformità per rimorchi (veicoli della categoria R) e attrezzature intercambiabili rimorchiate (veicoli della categoria S).

5. **Carta e caratteristiche per evitare la falsificazione**

- 5.1. A norma dell'articolo 33, paragrafo 2, del regolamento (UE) n. 167/2013, il certificato di conformità deve essere realizzato in modo da evitare la falsificazione. A tal fine, la carta utilizzata per il certificato di conformità deve essere protetta da una filigrana, che assume la forma del marchio registrato del costruttore o della denominazione commerciale, e da una grafica a colori.
- 5.2. In alternativa alle prescrizioni di cui al punto 5.1, la carta del certificato di conformità può non essere protetta da una filigrana che assume la forma del marchio registrato del costruttore o della denominazione commerciale. In questo caso, la grafica colorata deve essere accompagnata da almeno un altro elemento di stampa di sicurezza (ad esempio inchiostro fluorescente a raggi UV, inchiostri il cui colore cambia secondo l'angolo di visione, inchiostri il cui colore cambia in base alla temperatura, microstampa, stampa arabescata, stampa iridescente, incisione laser, ologrammi su misura, immagini variabili laser, immagini variabili ottiche, logo del costruttore fisicamente goffrato o inciso ecc.)
- 5.3. I costruttori possono fornire il certificato di conformità con elementi di stampa di sicurezza complementari a quelli di cui ai punti 5.1 e 5.2.

6. **Disposizioni particolari**

- 6.1. Il certificato di conformità dei trattori (veicoli delle categorie T e C) omologati con macchine montate su di essi e dei veicoli delle categorie R e S deve essere corredato della dichiarazione di conformità CE, in conformità alle disposizioni nazionali di attuazione della direttiva 2006/42/CE.



Appendice 1

Modelli di certificato di conformità

CERTIFICATO DI CONFORMITÀ CHE ACCOMPAGNA CIASCUN VEICOLO DELLA SERIE DEL TIPO OMOLOGATO

Sezione 1

MODELLO A — VEICOLI COMPLETI

[Anno] ⁽¹⁾ ^(33b)	[Numero progressivo] ⁽¹⁾ ^(33b)
--	--

CERTIFICATO DI CONFORMITÀ UE

Il sottoscritto: [..... (cognome, nome e funzione)]

attesta che il seguente veicolo completo:

- 1.1. Marca (denominazione commerciale del costruttore):
- 1.2. Tipo ⁽²⁾:
- 1.2.1. Variante ⁽²⁾:
- 1.2.2. Versione ⁽²⁾:
- 1.2.3. Designazione commerciale (se disponibile):
- 1.3. Categoria, sottocategoria e indice di velocità del veicolo ⁽³⁾:
- 1.4. Ragione sociale e indirizzo del costruttore:
- 1.4.2. Nome e indirizzo dell'eventuale mandatario del costruttore:
- 1.5.1. Posizione delle targhette regolamentari del costruttore ⁽⁸⁾:
- 1.5.2. Modalità di fissaggio delle targhette regolamentari del costruttore:
- 1.6.1. Posizione del numero di identificazione del veicolo sul telaio:
2. Numero di identificazione del veicolo:

è conforme sotto tutti gli aspetti al tipo descritto nell'omologazione UE (numero di omologazione, compreso il numero dell'estensione) rilasciata in data (data del rilascio) e

può essere immatricolato a titolo permanente negli Stati membri con guida a destra/sinistra ⁽¹⁾ e che usano le unità metriche/imperiali ⁽¹⁾ nel tachimetro ⁽⁹⁾.

(Luogo) (Data) ...

Firma: ...

NB:

- se il presente modello è utilizzato per l'omologazione di un veicolo quale deroga per nuove tecnologie o concezioni, a norma dell'articolo 35 del regolamento (UE) n. 167/2013, l'intestazione del certificato deve essere la seguente «CERTIFICATO DI CONFORMITÀ UE PROVVISORIO VALIDO SOLO SUL TERRITORIO DI ... ^(MS)». Il certificato di conformità provvisorio deve inoltre recare nell'intestazione, invece di «VEICOLI COMPLETI» la frase: «PER VEICOLI COMPLETI OMOLOGATI A NORMA DELL'ARTICOLO 35, PARAGRAFO 2, DEL REGOLAMENTO (UE) N. 167/2013, DEL 5 FEBBRAIO 2013, RELATIVO ALL'OMOLOGAZIONE E ALLA VIGILANZA DEL MERCATO DEI VEICOLI AGRICOLI O FORESTALI (OMOLOGAZIONE PROVVISORIA)», a norma dell'articolo 33, paragrafo 7, del regolamento (UE) n. 167/2013.
- se il presente modello è utilizzato per l'omologazione nazionale di un tipo di veicolo prodotto in piccole serie, a norma dell'articolo 37 del regolamento (UE) n. 167/2013, deve recare nell'intestazione, invece di «VEICOLI COMPLETI» la frase: «PER VEICOLI COMPLETI OMOLOGATI IN PICCOLE SERIE» e accanto l'anno e il numero progressivo di costruzione, a norma dell'articolo 33, paragrafo 8, del regolamento (UE) n. 167/2013.



CERTIFICATO DI CONFORMITÀ CHE ACCOMPAGNA CIASCUN VEICOLO DELLA SERIE DEL TIPO OMOLOGATO

Sezione 1

MODELLO B — VEICOLI COMPLETATI

[Anno] ⁽¹⁾ ^(33k)	[Numero progressivo] ⁽¹⁾ ^(33k)
--	--

CERTIFICATO DI CONFORMITÀ UE

Il sottoscritto: [..... (cognome, nome e funzione)]

attesta che il seguente veicolo completato:

- 1.1. Marca (denominazione commerciale del costruttore):
- 1.2. Tipo ⁽²⁾:
- 1.2.1. Variante ⁽²⁾:
- 1.2.2. Versione ⁽²⁾:
- 1.2.3. Designazione commerciale (se disponibile):
- 1.3. Categoria, sottocategoria e indice di velocità del veicolo ⁽³⁾:
- 1.4. Ragione sociale e indirizzo del costruttore:
- 1.4.2. Nome e indirizzo dell'eventuale mandatario del costruttore:
- 1.5.1. Posizione delle targhette regolamentari del costruttore ⁽⁸⁾:
- 1.5.2. Modalità di fissaggio delle targhette regolamentari del costruttore:
- 1.6.1. Posizione del numero di identificazione del veicolo sul telaio:
2. Numero di identificazione del veicolo:

è stato completato e modificato come segue: e

è conforme sotto tutti gli aspetti al tipo descritto nell'omologazione UE (numero di omologazione, compreso il numero dell'estensione) rilasciata in data (data del rilascio) e

può essere immatricolato a titolo permanente negli Stati membri con guida a destra/sinistra ⁽¹⁾ e che usano le unità metriche/imperiali ⁽¹⁾ nel tachimetro ⁽⁹⁾.

(Luogo) (Data) ...

Firma: ...

Allegato: certificati di conformità rilasciati nelle fasi precedenti.

NB:

- se il presente modello è utilizzato per l'omologazione di un veicolo quale deroga per nuove tecnologie o concezioni, a norma dell'articolo 35 del regolamento (UE) n. 167/2013, l'intestazione del certificato deve essere la seguente «CERTIFICATO DI CONFORMITÀ UE PROVVISORIO VALIDO SOLO SUL TERRITORIO DI ... ^(MS)». Il certificato di conformità provvisorio deve inoltre recare nell'intestazione, invece di «VEICOLI COMPLETATI» la frase: «PER VEICOLI COMPLETATI OMOLOGATI A NORMA DELL'ARTICOLO 35, PARAGRAFO 2, DEL REGOLAMENTO (UE) N. 167/2013 DEL PARLAMENTO EUROPEO E DEL CONSIGLIO, DEL 5 FEBBRAIO 2013, RELATIVO ALL'OMOLOGAZIONE E ALLA VIGILANZA DEL MERCATO DEI VEICOLI AGRICOLI O FORESTALI (OMOLOGAZIONE PROVVISORIA)», a norma dell'articolo 33, paragrafo 7, del regolamento (UE) n. 167/2013.
- se il presente modello è utilizzato per l'omologazione nazionale di un tipo di veicolo prodotto in piccole serie, a norma dell'articolo 37 del regolamento (UE) n. 167/2013, deve recare nell'intestazione, invece di «VEICOLI COMPLETATI» la frase: «PER VEICOLI COMPLETATI OMOLOGATI IN PICCOLE SERIE» e accanto l'anno e il numero progressivo di costruzione a norma dell'articolo 33, paragrafo 8, del regolamento (UE) n. 167/2013.



CERTIFICATO DI CONFORMITÀ CHE ACCOMPAGNA CIASCUN VEICOLO DELLA SERIE DEL TIPO OMOLOGATO

Sezione 1

MODELLO C — VEICOLI INCOMPLETI

CERTIFICATO DI CONFORMITÀ UE

Il sottoscritto: [..... (cognome, nome e funzione)]

attesta che il seguente veicolo incompleto:

- 1.1 Marca (denominazione commerciale del costruttore):
- 1.2. Tipo ⁽¹⁾:
- 1.2.1. Variante ⁽²⁾:
- 1.2.2. Versione ⁽²⁾:
- 1.2.3. Designazione commerciale (se disponibile):
- 1.3. Categoria, sottocategoria e indice di velocità del veicolo ⁽³⁾:
- 1.4. Ragione sociale e indirizzo del costruttore:
- 1.4.2. Nome e indirizzo dell'eventuale mandatario del costruttore:
- 1.5.1. Posizione della targhetta regolamentare del costruttore ⁽⁸⁾:
- 1.5.2. Modalità di fissaggio delle targhette regolamentari del costruttore:
- 1.6.1. Posizione del numero di identificazione del veicolo sul telaio:
2. Numero di identificazione del veicolo:

è conforme sotto tutti gli aspetti al tipo descritto nell'omologazione UE (numero di omologazione, compreso il numero dell'estensione) rilasciata in data (data del rilascio) e

non può essere immatricolato in modo permanente senza omologazioni ulteriori.

(Luogo) (Data) ...

Firma: ...

Allegato: certificati di conformità rilasciati nelle fasi precedenti.

▼ B

Sezione 2

MODELLO 1 — VEICOLI DELLA CATEGORIA T/C ⁽¹⁾

(VEICOLI COMPLETI, COMPLETATI E INCOMPLETI)

Caratteristiche costruttive generali

- 3.3.1. Numero di assi e di ruote:
- 3.3.2. Numero e posizione degli assi con ruote gemellate ⁽¹⁰⁾:
- 3.3.3. Numero e posizione degli assi sterzanti ⁽¹⁰⁾:
- 3.3.4. Numero e posizione degli assi motore ⁽¹⁾ ⁽¹⁰⁾:
- 3.3.5. Numero e posizione degli assi frenati ⁽¹⁾ ⁽¹⁰⁾:
- 3.4.1. Configurazione del sottocarro cingolato: set di treni di cingoli nella parte anteriore/set di treni di cingoli nella parte posteriore/set di treni di cingoli nella parte anteriore e nella parte posteriore/cingolo continuo su ciascun lato del veicolo ^(33a) ⁽¹⁾
- 3.4.2. Numero e posizione del set di cingoli motorizzato ⁽⁷⁾:
- 3.4.3. Numero e posizione dei set di treni di cingoli frenati ⁽⁷⁾:
- ⁽³⁾3.4.4. Sterzata tramite ^(33a):
- variazione della velocità tra i treni di cingoli del lato sinistro e del lato destro: sì/no ⁽¹⁾
 - rotazione di due treni di cingoli opposti o di tutti e quattro i treni di cingoli: sì/no ⁽¹⁾
 - articolazione della parte anteriore e della parte posteriore del veicolo attorno ad un asse centrale verticale: sì/no ⁽¹⁾
 - articolazione della parte anteriore e della parte posteriore del veicolo attorno ad un asse centrale verticale e tramite cambiamento di direzione delle ruote sull'asse che ne è munito: sì/no ⁽¹⁾ ◀

►⁽³⁾ — ◀**Caratteristiche costruttive per usi speciali**

- 47.1. Veicolo munito di strutture di protezione dalla caduta di oggetti (FOPS) per applicazioni forestali: sì/no ⁽¹⁾ ^(33k)
- 47.2. Veicolo munito di strutture di protezione dalla caduta di oggetti (FOPS) per applicazioni diverse dalle applicazioni forestali: sì/no ⁽¹⁾ ⁽³³ⁱ⁾
- 55.1. Veicolo munito di protezione dalla penetrazione di oggetti (OPS) per applicazioni forestali: sì/no ⁽¹⁾ ^(33k)
- 55.2. Veicolo munito di protezione dalla penetrazione di oggetti (OPS) per applicazioni diverse dalle applicazioni forestali: sì/no ⁽¹⁾ ^(33m)
- ⁽³⁾58.3. Veicolo munito di una cabina classificata per la protezione dalle sostanze pericolose della categoria: 2/3/4 ⁽¹⁾ ⁽³⁵⁾ e di un filtro antipolvere/filtro per la rimozione di aerosol/filtro antivapore ⁽¹⁾ ⁽³⁶⁾ per quanto concerne la protezione dalle sostanze pericolose ⁽³³ⁿ⁾. ◀
59. Veicolo con macchine montate su di esso ⁽¹⁾: sì/no ⁽¹⁾ ^(33o)
- 59.1. Descrizione generale delle macchine e della loro interazione con il veicolo ^(33o):

►⁽¹⁾ ⁽²⁾ ⁽³⁾ **M1**

▼ B**Masse**

4.1.1.1. Masse a vuoto del veicolo in ordine di marcia

4.1.1.1.1. Massima ⁽¹⁾: kg4.1.1.1.2. Minima ⁽¹⁾: kg

4.1.2.1. Masse massime tecnicamente ammissibili del veicolo a pieno carico: kg

4.1.2.1.1. Masse massime tecnicamente ammissibili per asse: Asse 1 kg Asse 2 kg Asse kg

►⁽¹⁾ 4.1.2.2. Masse e pneumatici

Combinazione pneumatico n.	Asse n.	Dimensioni degli pneumatici compresi l'indice di capacità di carico e il simbolo della categoria di velocità	Raggio di rotolamento ⁽¹⁾ [mm]	Classificazione di carico degli pneumatici per ciascuno di essi [kg]	Massa massima ammissibile per asse [kg] (*)	Massa massima ammissibile del veicolo [kg] (*)	Carico verticale massimo ammissibile sul punto di aggancio [kg] (*) (**) (***)	Larghezza di carreggiata [mm]	
								Minima	Massima
1	1
	2

2	1
	2

...	1
	2

(*) Secondo le specifiche dello pneumatico.

(**) Carico trasmesso al centro di riferimento dell'aggancio in condizioni statiche, a prescindere dal dispositivo di traino; se il carico verticale massimo ammissibile sul punto di aggancio, a seconda dell'aggancio, è indicato nella presente tabella, espandere la tabella sul lato destro e indicare l'identificazione del dispositivo di traino nell'intestazione della colonna; per i veicoli della categoria R o S questa colonna riguarda gli eventuali dispositivi di traino posteriore.

(***) Indicare il valore solo se il carico verticale massimo ammissibile sul punto di aggancio è inferiore rispetto alle indicazioni ai punti 38.3 e 38.4 ◀

4.1.2.3. Masse e sottocarro cingolato ^(33a)

Set di treni di cingoli n.	Dimensioni dei cingoli		Pressione media di contatto col suolo [kPa]	Carico massimo per rullo dei cingoli [kg] (*)	Massa massima ammissibile per set di treni di cingoli [kg] (*)	Massa massima ammissibile del veicolo [kg] (*)	Carico verticale massimo ammissibile sul punto di aggancio [kg] (*) (**)
	Lunghezza [mm]	Larghezza [mm]					
1
2
...

(*) Secondo le specifiche del rullo dei cingoli.

(**) Carico trasmesso al centro di riferimento dell'aggancio in condizioni statiche, a prescindere dal dispositivo di traino; se il carico verticale massimo ammissibile sul punto di aggancio, a seconda dell'aggancio, è indicato nella presente tabella, espandere la tabella sul lato destro e indicare l'identificazione del dispositivo di traino nell'intestazione della colonna.

►⁽¹⁾ **MI**

▼ B

- ⁽¹⁾4.1.3. Masse rimorchiabili tecnicamente ammissibili per ciascun telaio/ciascuna configurazione del sistema di frenatura del veicolo della categoria R o S:

Veicolo delle categorie R e S	Timone	Timone rigido	Asse centrale
Freno			
Non frenato	... kg	... kg	... kg
Frenatura ad inerzia	... kg	... kg	... kg
Frenatura idraulica	... kg	... kg	... kg
Frenatura pneumatica	... kg	... kg	... kg

- 4.1.4. Masse massime tecnicamente ammissibili della combinazione trattore (veicolo della categoria T o C) e veicolo rimorchiato (veicolo della categoria R o S) per ciascun telaio/ciascuna configurazione del sistema di frenatura del veicolo della categoria R o S:

Veicolo delle categorie R e S	Timone	Timone rigido	Asse centrale
Freno			
Non frenato	... kg	... kg	... kg
Frenatura ad inerzia	... kg	... kg	... kg
Frenatura idraulica	... kg	... kg	... kg
Frenatura pneumatica	... kg	... kg	... kg ◀

►⁽²⁾ ————— ◀

Zavorra

- ⁽³⁾29.2. Numero di zavorre:

29.2.1. Numero di componenti di ciascuna zavorra: Zavorra 1: Zavorra 2: Zavorra

29.4. Massa totale delle zavorre: kg ◀

►⁽¹⁾ ⁽²⁾ ⁽³⁾ **M1**

▼ B**Dimensioni principali**

- 4.2.1. Per i veicoli incompleti ^(33b)
- 4.2.1.1. Lunghezza ammissibile del veicolo completato ⁽¹³⁾: massima ... mm minima ... mm
- 4.2.1.2. Larghezza ammissibile del veicolo completato ⁽¹⁴⁾: massima ... mm minima ... mm
- ▶⁽⁴⁾ 4.2.1.3. Altezza (in ordine di marcia) ⁽³³⁾ : massima ... mm minima ... mm ◀
- 4.2.2. Per veicoli completi/completati ⁽¹⁾ ^(33c)
- 4.2.2.1.1. Lunghezza per l'uso su strada ⁽¹³⁾: massima ... mm minima ... mm
- 4.2.2.1.2. Larghezza per l'uso su strada ⁽¹⁴⁾: massima ... mm minima ... mm
- 4.2.2.1.3. Altezza per l'uso su strada ⁽¹⁵⁾: massima ... mm minima ... mm
- 4.2.2.5. Interasse ⁽¹⁶⁾: ... mm
- ▶⁽²⁾ 4.2.2.8. Larghezza di carreggiata ⁽¹⁷⁾ : Massima: Asse 1 mm, Asse 2 mm, Asse mm
Minima: Asse 1 mm, Asse 2 mm, Asse mm ◀

Caratteristiche generali del gruppo propulsore

- ▶⁽³⁾ 5.1.1.1. Velocità massima di progetto dichiarata del veicolo: ... km/h ◀
- ▶⁽⁴⁾ 5.1.2.1. Velocità massima di progetto dichiarata del veicolo in retromarcia: ... km/h ◀
- ▶⁽⁷⁾ _____ ◀

Motore

- 2.1. Marche (denominazioni commerciali del costruttore):
- ▶⁽⁸⁾ 2.2. Tipo ⁽³⁷⁾:
- ▶⁽⁵⁾ 2.2.2. Numero di omologazione senza il numero dell'estensione: ◀
- ▶⁽⁹⁾ _____ ◀
- ▶⁽⁶⁾ _____ ◀
- ▶⁽¹⁰⁾ 6.1.7. Categoria e sottocategoria del motore ⁽¹²⁾:
- 6.2.1. Ciclo di combustione: quattro tempi/due tempi/rotativo/altro (specificare) ⁽¹⁾:
- 6.2.2. Tipo di accensione: accensione spontanea / accensione comandata ⁽¹⁾
- 6.2.3.1. Numero di cilindri: e configurazione ⁽²⁴⁾:.....
- 6.2.8.1. Tipo di carburante ⁽²⁰⁾: Tipo di carburante / sottotipo di carburante / disposizioni di alimentazione
- 6.2.8.3. Elenco di carburanti aggiuntivi compatibili con l'uso nel motore ⁽²¹⁾:
- 6.3.2.1.2. Potenza nominale netta dichiarata: kW
- 6.3.2.2.2. Potenza massima netta: kW
- 6.3.6.4. volume nominale totale del motore cm³ ◀

▶ (1) (2) (3) (4) (5) (6) **M1**▶ (7) (8) (9) (10) **M3**

▼ B**Cambio**▶⁽¹⁾ ————— ◀

- ▶⁽²⁾ 11.2.8. Tipo di sistema di cambio del rapporto di trasmissione: (cambio) meccanico / (cambio) a doppia frizione / (cambio) semi-automatico / (cambio) automatico / trasmissione a variazione continua / idrostatico / non pertinente / altro ⁽¹⁾ (se altro, specificare: ...) ◀

Sterzo

- 13.2. Categoria di dispositivo di sterzo: manuale/assistita/servocomandata/a differenziale ⁽¹⁾

Frenatura

- ▶⁽³⁾ 43.4.6. Sistema di frenatura elettronico: sì/no/opzionale ⁽¹⁾
- ▶⁽⁶⁾ 43.5.1. Trasmissione della frenatura: meccanica / pneumatica / idraulica / idrostatica / senza servoassistenza / servoassistita / completamente elettrica ⁽¹⁾ ◀

▶⁽⁷⁾ ————— ◀

- 43.6.1. Tecnologia del sistema di comando della frenatura dei veicoli rimorchiati: idraulica/pneumatica/elettrica/nessuna ⁽¹⁾
- 43.6.4. Tipo di collegamento: a una condotta/a due condotte/nessuna ⁽¹⁾
- 43.6.4.1. Pressione di alimentazione idraulica: A una condotta: ... kPa A due condotte: ... kPa
- 43.6.4.2. Pressione di alimentazione pneumatica: ... A due condotte: ... kPa
- 43.6.5. Presenza di connettore ISO 7638:2003 ^(33p): sì/no ⁽¹⁾ ◀

Struttura di protezione dal rischio di ribaltamento (ROPS)

- 2.1. Marche (denominazioni commerciali del costruttore):
- 2.2.2. Numeri di omologazione:
- ▶⁽⁴⁾ 46.1. ROPS: obbligatoria/opzionale/standard ⁽¹⁾ ◀
- 46.2. ROPS per cabina/telaio/«roll bar» montate anteriormente/posteriormente ⁽¹⁾
- ▶⁽⁵⁾ 46.2.1. In caso di «roll bar»: abbattibile/non abbattibile ⁽¹⁾
- 46.2.2. In caso di «roll bar» abbattibile:
- 46.2.2.1. Operazione di abbattimento: assistita / parzialmente assistita / completamente assistita ⁽¹⁾;
- 46.2.2.2.1. ROPS abbattibile azionata a mano: mediante l'uso di attrezzi/senza l'uso di attrezzi ⁽⁴⁾;
- 46.2.2.4. Meccanismo di blocco: manuale/automatico ⁽¹⁾ ◀

▶⁽¹⁾ ⁽³⁾ ⁽⁴⁾ ⁽⁵⁾ **M1**▶⁽²⁾ ⁽⁶⁾ ⁽⁷⁾ **M3**

▼ B**Posti a sedere (selle e sedili)**

- 49.1. Configurazione del posto a sedere: sedile/sella ⁽¹⁾
- 49.4.2. Categoria del tipo di sedile del conducente: categoria A, classe I/II/III, categoria B ⁽¹⁾
- 49.4.3. Posto di guida reversibile: sì/no ⁽¹⁾
- ⁽¹⁾ 49.5.1. Numero di sedili per passeggeri ◀

►⁽²⁾ Piattaforme di carico ^(33d)

- 33.1.1. Lunghezza delle piattaforme di carico: ... mm
- 33.1.2. Larghezza delle piattaforme di carico: ... mm
- 33.1.3. Altezza delle piattaforme di carico da terra: ... mm mm
- 33.2. Capacità di carico sicura della piattaforma di carico dichiarata dal costruttore: ... kg ◀

►⁽³⁾ _____ ◀

Collegamenti meccanici

- ⁽⁴⁾ 38.3. Collegamento meccanico posteriore

Tipo (in conformità all'appendice 1 dell'allegato XXXIV del regolamento delegato (UE) 2015/208 della Commissione):		
Marca:		
Designazione del tipo attribuita dal costruttore:		
Marchio o numero di omologazione UE:		
Carico orizzontale massimo/valore D ⁽⁴⁾ / ⁽⁴⁴⁾ :			... kg/kN ⁽⁴⁾	... kg/kN ⁽⁴⁾	... kg/kN ⁽⁴⁾
Massa rimorchiabile (T) ⁽⁴⁾ / ⁽⁴⁴⁾ :			... tonnellate	... tonnellate	... tonnellate
Carico verticale massimo ammissibile sul punto di aggancio ⁽⁴⁴⁾ :			... kg	... kg	... kg
Posizione del punto di aggancio ⁽⁶²⁾	Altezza dal suolo	minima	... mm	... mm	... mm
		massima	... mm	... mm	... mm
	Distanza dal piano verticale che passa per l'asse dell'assale posteriore	minima	... mm	... mm	... mm
		massima	... mm	... mm	... mm ◀

Meccanismo di sollevamento dell'aggancio a tre punti

- 39.1. Meccanismo di sollevamento dell'aggancio a tre punti: montato anteriormente/montato posteriormente/montato sia anteriormente che posteriormente/non presente ⁽¹⁾
- ⁽⁵⁾ 39.2. Massa rimorchiabile massima ⁽²³⁾: ... kg ◀

► (1) (2) (3) (4) (5) **M1**

▼ B**Punti di aggancio supplementari**40.1. Punti di aggancio supplementari: sì/no/opzionali ⁽¹⁾**Prese di forza**►⁽¹⁾ 51.2. Presa di forza principale (PTO): Posizione: anteriore/posteriore/altro ⁽¹⁾ (se si sceglie «altro», specificare: ...)51.3. Presa di forza secondaria (PTO) ⁽³³⁾; Posizione: anteriore/posteriore/altro ⁽¹⁾ (se si sceglie «altro», specificare: ...)51.2.3. Opzionale ⁽³³⁾; potenza alla presa di forza, ai regimi nominali, [secondo il codice 2 ⁽²⁶⁾ dell'OCSE o la norma ISO 789-1:1990 (trattori agricoli - procedure di prova - parte 1: prove di potenza per la presa di forza)]

Regime nominale alla presa di forza (min ⁻¹)	Regime corrispondente del motore (min ⁻¹)		Potenza (kW)	
	Presa di forza principale (PTO)	Presa di forza secondaria (PTO) ⁽³³⁾	Presa di forza principale (PTO)	Presa di forza secondaria (PTO) ⁽³³⁾
1-540
2-1 000
540E
1 000E ◀

Risultati delle prove del livello sonoro (esterno):►⁽²⁾ Misurato in conformità all'allegato II del regolamento delegato (UE) 2018/985 della Commissione modificato da ultimo dal regolamento delegato (UE) .../... della Commissione ⁽¹⁾ ⁽²⁸⁾ ◀

In marcia:	... dB(A)
A veicolo fermo:	... dB(A)
Regime del motore:	... min ⁻¹

Livello sonoro percepito dal conducente:Misurato secondo l'allegato XIII del regolamento delegato (UE) n. 1322/2014 della Commissione, modificato da ultimo dal regolamento delegato (UE) .../... della Commissione ⁽¹⁾ ⁽²⁸⁾

Esposizione del conducente al livello sonoro	... dB(A)
--	-----------

Metodo di prova utilizzato ⁽²⁷⁾:►⁽¹⁾ **M1**►⁽²⁾ **M3**

▼ B**Risultati delle prove di emissione dei gas di scarico (compreso il fattore di deterioramento)**

Misurazione secondo:

- ▶⁽¹⁾ — il regolamento delegato (UE) 2018/985 della Commissione modificato da ultimo dal regolamento delegato (UE) .../... della Commissione ⁽¹⁾ ⁽²⁸⁾; sì/no ⁽¹⁾; oppure
- il regolamento (UE) 2016/1628 del Parlamento europeo e del Consiglio, modificato da ultimo dal regolamento (delegato) (UE) .../... (della Commissione) ⁽¹⁾ (del Parlamento europeo e del Consiglio) ⁽¹⁾ ⁽²⁹⁾; sì/no ⁽¹⁾; oppure ◀
- il regolamento (CE) n. 595/2009 del Parlamento europeo e del Consiglio, modificato da ultimo dal regolamento (delegato) (UE) n. ⁽¹⁾ .../... ⁽¹⁾ ⁽³⁰⁾ (della Commissione) ⁽¹⁾ (del Parlamento europeo e del Consiglio) ⁽¹⁾; sì/no ⁽¹⁾; oppure

▶⁽²⁾ ————— ◀

▶ ⁽³⁾ Emissioni	CO (g/kWh)	HC (g/kWh)	NO _x (g/kWh)	HC+NO _x (g/kWh)	PM (g/kWh)	PN (g/kWh)	Prova Ciclo ⁽¹⁾
NRSC ⁽²⁾ / ESC / WHSC ⁽¹⁾							
Prove a regime transitorio non stradali ⁽³⁾ / ETC / WHTC ⁽¹⁾							
Risultato CO ₂ ⁽⁴⁾ :							

Note esplicative:

Per i motori sottoposti a prova con cicli di prova per veicoli pesanti, indicare il risultato finale della prova (compreso il fattore di deterioramento) e il risultato CO₂ delle prove ESC/WHSC o ETC/WHTC conformemente al regolamento (CE) n. 595/2009.

Per i motori sottoposti a prova con cicli di prova non stradali, indicare le informazioni del Verbale di prova per i motori non stradali di cui all'allegato VI, appendice 1, del regolamento di esecuzione (UE) 2017/656 della Commissione, in conformità alle seguenti note esplicative:

⁽¹⁾ Per il NRSC, annotare il ciclo indicato al punto 9.1 (tabella 4); Per il ciclo transitorio, annotare il ciclo indicato al punto 10.1 (tabella 8).

⁽²⁾ Copiare i valori del "Risultato finale della prova con il DF" dalla tabella 6.

⁽³⁾ Copiare i valori del "Risultato finale della prova con il DF" dalla tabella 9 o, se del caso, dalla tabella 10.

⁽⁴⁾ Per un tipo di motore o una famiglia di motori sottoposti a prova sia con il NRSC, sia con il ciclo transitorio non stradale, indicare i valori relativi alle emissioni di CO₂ del ciclo a caldo per il NRTC annotati al punto 10.3.4 o i valori relativi alle emissioni di CO₂ per il LSI-NRTC annotati al punto 10.4.4. Per un motore sottoposto solo al ciclo di prova NRSC indicare i valori relativi alle emissioni di CO₂ di tale ciclo di cui al punto 9.3.3. ◀

▶⁽⁴⁾ Osservazioni:.....◀

▼ **B**

Sezione 2

MODELLO 2 — VEICOLI DELLA CATEGORIA R/S ⁽¹⁾

(VEICOLI COMPLETI, COMPLETATI E INCOMPLETI)

Caratteristiche costruttive generali

- 3.3.1. Numero di assi e di ruote:
- 3.3.2. Numero e posizione degli assi con ruote gemellate ⁽¹⁰⁾:
- 3.3.3. Numero e posizione degli assi sterzanti ⁽¹⁰⁾ ^(33b):
- 3.3.5. Numero e posizione degli assi frenati ⁽¹⁰⁾:
- 3.5.3. Tipo di telaio: a timone/a timone rigido/ad asse centrale/altro ⁽¹⁾ (se si sceglie «altro», specificare:))
- 5.1.1.1. Velocità massima di progetto dichiarata del veicolo: km/h

Masse

- 4.1.1.1. Masse a vuoto del veicolo in ordine di marcia
- 4.1.1.1.1. Massima ⁽¹¹⁾: kg
- 4.1.1.1.2. Minima ⁽¹¹⁾: kg
- 4.1.2.1. Masse massime tecnicamente ammissibili del veicolo a pieno carico: kg
- 4.1.2.1.1. Masse massime tecnicamente ammissibili per asse: Asse 1 kg Asse 2 kg Asse kg
- ⁽¹⁾ 4.1.2.1.2. Carico verticale sul punto di aggancio anteriore (S) ^(33h): kg kg ◀
- ⁽²⁾ 4.1.2.2. Masse e pneumatici

Combinazione pneumatico n.	Asse n.	Dimensioni degli pneumatici compresi l'indice di capacità di carico e il simbolo della categoria di velocità	Raggio di rotolamento ⁽¹⁾ [mm]	Classificazione di carico degli pneumatici per ciascuno di essi [kg]	Masse massima ammissibile per asse [kg] ^(*)	Masse massima ammissibile del veicolo [kg] ^(*)	Carico verticale massimo ammissibile sul punto di aggancio [kg] ^(*) ^(**) ^(***)	Larghezza di carreggiata [mm]	
								Minima	Massima
1	1
	2

2	1
	2

...	1
	2

(*) Secondo le specifiche dello pneumatico.

(**) Carico trasmesso al centro di riferimento dell'aggancio in condizioni statiche, a prescindere dal dispositivo di traino; se il carico verticale massimo ammissibile sul punto di aggancio, a seconda dell'aggancio, è indicato nella presente tabella, espandere la tabella sul lato destro e indicare l'identificazione del dispositivo di traino nell'intestazione della colonna; per i veicoli della categoria R o S questa colonna riguarda gli eventuali dispositivi di traino posteriore.

(***) Indicare il valore solo se il carico verticale massimo ammissibile sul punto di aggancio è inferiore rispetto alle indicazioni ai punti 38.3 e 38.4 ◀

▼ B

- ⁽¹⁾ 4.1.3. Carichi massimi ammissibili sul punto di aggancio posteriore per rimorchiare un secondo veicolo della categoria R o S per ciascun telaio/ciascuna configurazione del sistema di frenatura di tale secondo veicolo ^(33e):

Veicolo delle categorie R e S Freno	Timone	Timone rigido	Asse centrale
Non frenato	... kg	... kg	... kg
Frenatura ad inerzia	... kg	... kg	... kg
Frenatura idraulica	... kg	... kg	... kg
Frenatura pneumatica	... kg	... kg	... kg ◀

►⁽²⁾ _____ ◀

Dimensioni principali

- 4.2.1. Per i veicoli incompleti ^(33b)
- 4.2.1.1. Lunghezza ammissibile del veicolo completato ⁽¹³⁾: massima... mm minima... mm
- 4.2.1.2. Larghezza ammissibile del veicolo completato ⁽¹⁴⁾: massima... mm minima... mm
- ⁽³⁾ 4.2.1.3. Altezza (in ordine di marcia) ⁽³³⁾: massima ... mm ... minima ... mm ◀
- 4.2.2. Per veicoli completi/completati ⁽¹⁾ ^(33c)
- 4.2.2.1.1. Lunghezza per la circolazione su strada ⁽¹³⁾: massima... mm minima... mm
- 4.2.2.1.2. Larghezza per la circolazione su strada ⁽¹⁴⁾: massima... mm minima... mm
- 4.2.2.1.3. Altezza per l'uso su strada ⁽¹⁵⁾ ⁽³⁴⁾: massima... mm minima...mm
- 4.2.2.5. Interasse ⁽¹⁶⁾: ... mm
- 4.2.2.6. Distanze tra gli assi consecutivi 1 e 2: ... mm 2 e 3: ... mm 3 e 4: ... mm, ecc.
- 4.2.2.7.1. Distanza tra il punto di aggancio e il primo asse ^(33b): mm
- 4.2.2.7.2. Distanza tra il punto di aggancio e l'ultimo asse ^(33b): mm
- ⁽⁴⁾ 4.2.2.8. Larghezza di carreggiata ⁽¹⁷⁾: Massima: Asse 1 mm Asse 2 mm Asse mm
Minima: Asse 1 mm Asse 2 mm Asse mm ◀

►⁽¹⁾ ⁽²⁾ ⁽³⁾ ⁽⁴⁾ **M1**

▼ B**Frenatura**

- ▶⁽¹⁾ 43.4.6. Sistema di frenatura elettronico: sì/no/opzionale ⁽¹⁾
- 43.7.1. Tecnologia del sistema di comando della frenatura dei veicoli rimorchiati: idraulica / pneumatica / elettrica / inerzia / nessuna ⁽¹⁾
- 43.7.4. Tipo di collegamento: a due condotte / nessuna ⁽¹⁾
- 43.7.5. Linea di comando elettrica: sì / no ⁽¹⁾
- 43.7.6. Presenza di connettore ISO 7638:2003 ^(33P): sì / no ⁽¹⁾ ◀

▶⁽²⁾ **Piattaforme di carico** ^(33d)

- 33.1.1. Lunghezza delle piattaforme di carico: mm
- 33.1.2. Larghezza delle piattaforme di carico: mm
- 33.1.3. Altezza delle piattaforme di carico da terra: mm mm
- 33.2. Capacità di carico sicura della piattaforma di carico dichiarata dal costruttore: kg ◀

▶⁽³⁾ _____ ◀**Collegamenti meccanici**

- 38.3. Collegamento meccanico posteriore ^(33e)

Tipo [in conformità all'appendice 1 dell'allegato XXXIV del regolamento delegato (UE) 2015/208 della Commissione]:
Marca:
Designazione del tipo attribuita dal costruttore:
Marchio o numero di omologazione UE:
Carico orizzontale massimo/valore D ⁽¹⁾ ⁽²⁵⁾ :	... kg/kN ⁽¹⁾	... kg/kN ⁽¹⁾	... kg/kN ⁽¹⁾
Massa rimorchiabile (T) ⁽¹⁾ ⁽²⁵⁾ :	...tonnellate	...tonnellate	...tonnellate

▶⁽²⁾ ⁽³⁾ **M1**▶⁽¹⁾ **M3**

▼ **B**

Carico verticale massimo ammissibile sul punto di aggancio ⁽²⁵⁾ :			... kg	... kg	... kg
Posizione del punto di aggancio	Altezza dal suolo	minima	... mm	... mm	... mm
		massima	... mm	... mm	... mm
	Distanza dal piano verticale che passa per l'asse dell'assale posteriore	minima	... mm	... mm	... mm
		massima	... mm	... mm	... mm

38.4. **Dispositivo di traino anteriore**

Tipo [in conformità all'appendice 1 dell'allegato XXXIV del regolamento delegato (UE) 2015/208 della Commissione]:		
Marca:		
Designazione del tipo attribuita dal costruttore:		
Marchio o numero di omologazione UE:		
Carico orizzontale massimo/valore D ⁽¹⁾ ⁽²⁵⁾ :			... kg/kN ⁽¹⁾	... kg/kN ⁽¹⁾	... kg/kN ⁽¹⁾
Massa rimorchiabile (T) ⁽¹⁾ ⁽²⁵⁾ :			...tonnellate	...tonnellate	...tonnellate
Carico verticale massimo ammissibile sul punto di aggancio ⁽²⁵⁾ :			... kg	... kg	... kg
Posizione del punto di aggancio	Altezza dal suolo	minima	... mm	... mm	... mm
		massima	... mm	... mm	... mm
	Distanza dal piano verticale che passa per l'asse dell'assale posteriore	minima	... mm	... mm	... mm
		massima	... mm	... mm	... mm

Rimorchi ribaltabili ⁽³³⁾

52.5. Breve descrizione dei dispositivi di sostegno per la riparazione e la manutenzione:

► ⁽¹⁾ Osservazioni :► ⁽¹⁾ **M3**

▼B

Note esplicative relative all'appendice 1

(I riferimenti delle note a piè di pagina, le note a piè di pagina e le note esplicative non vanno riportati nel certificato di conformità):

- (⁶) Applicabile esclusivamente all'omologazione nazionale di un tipo di veicolo prodotto in piccole serie, a norma dell'articolo 37 del regolamento (UE) n. 167/2013.
- (⁷) Cancellare la dicitura non applicabile (non è necessario cancellare nulla nel caso in cui più di un valore sia applicabile).
- (⁸) Indicare il codice alfanumerico Tipo-Variante-Versione o «TVV» attribuito a ciascun tipo, variante e versione come indicato al punto 2.3, parte B, allegato I, del presente regolamento. Per l'identificazione di variante e versioni si può usare la matrice di cui al punto 2.2, parte B, allegato I, del presente regolamento.
- (⁹) Classificati secondo l'articolo 4 del regolamento (UE) n. 167/2013; il codice deve essere indicato, per esempio «T4.3a» per un trattore con scarsa altezza libera dal suolo e una velocità massima di progetto inferiore o uguale a 40 km/h.
- (¹⁰) In caso di omologazione in più fasi, indicare le informazioni corrispondenti alle fasi precedenti.
- (¹¹) In caso di omologazione in più fasi, indicare l'indirizzo dei siti Internet dei costruttori responsabili delle fasi precedenti.
- (¹²) Codice normalizzato dell'OCSE per le prove ufficiali delle prestazioni dei trattori agricoli e forestali, codice 2 dell'OCSE, edizione 2015 del luglio 2014
- (¹³) Rulli dei cingoli motore e frenati:
 F: anteriori
 R: posteriori
 F & R: anteriori e posteriori
 C: cingolo continuo
 Esempi:
 — rulli dei cingoli motore posteriori: R
 — cingolo continuo frenato: C
- (¹⁴) In caso di omologazione in più fasi, fornire queste informazioni per ogni fase.
- (¹⁵) La presente dichiarazione non limita il diritto di ciascuno Stato membro di richiedere adeguamenti tecnici per consentire l'immatricolazione di un veicolo in uno Stato membro diverso da quello al quale era destinato e dove si circola sul lato opposto della strada.
- (¹⁶) Assi con ruote gemellate/sterzanti/motrici/frenate:
 F: anteriore
 R: posteriore
 A: veicoli articolati
 F & R: anteriore e posteriore
 F & A: anteriore e intermedio
 A & R: intermedio e posteriore
 F & A & R: anteriore, intermedio e posteriore
 Esempi:
 — ruote gemellate anteriori: F
 — sterzo anteriore e articolato: F & A
 — assi motore posteriori: R
 — assi frenati anteriori e posteriori: F & R
- (¹⁷) Compresa la struttura di protezione dal rischio di ribaltamento, esclusi gli accessori opzionali, ma con il liquido di raffreddamento, i lubrificanti, il carburante, gli attrezzi e il conducente. La massa del conducente si presuppone essere di 75 kg.
- (¹⁸) Indicare la categoria e la sottocategoria di motori in conformità all'articolo 4 e all'allegato I del regolamento (UE) 2016/1628. ◀
- (¹⁹) Norma ISO 612/-6.1:1978 (veicoli stradali — dimensioni dei veicoli a motore e dei veicoli rimorchiati — termini e definizioni).
- (²⁰) Norma ISO 612/-6.2:1978 (veicoli stradali — dimensioni dei veicoli a motore e dei veicoli rimorchiati — termini e definizioni).

▼ B

- (15) Norma ISO 612/-6.3:1978 (veicoli stradali — dimensioni dei veicoli a motore e dei veicoli rimorchiati — termini e definizioni). Per i veicoli muniti di sospensioni regolabili in altezza, indicare la posizione normale di marcia.
- (16) Per i trattori e i veicoli della categoria R o S muniti di timone, l'interasse è la distanza dal primo all'ultimo asse; per i veicoli a timone rigido e ad asse centrale della categoria R o S, è la distanza dal centro del punto di aggancio anteriore all'ultimo asse.
- (17) Norma ISO 4004:1983 (trattrici e macchine agricole — carreggiate) (misurata tra i piani di simmetria degli pneumatici semplici o accoppiati o degli pneumatici nella configurazione a tre secondo il montaggio normale).
- (18) Indicare nel caso in cui la velocità massima di progetto in direzione contraria al senso di marcia sia superiore a quella in direzione di marcia.
- (19) Inserire un'ulteriore tabella se è presente una presa di forza secondaria.
- (20) Indicare il tipo di carburante usando i seguenti codici:
 B5: diesel (gasolio destinato alle macchine non stradali)
 E85: etanolo
 ED95: etanolo destinato a specifici motori ad accensione spontanea
 E10: benzina
 GN: gas naturale/biometano
 GPL: gas di petrolio liquefatto
 O (...): altro (specificare)
- Indicare il sottotipo di carburante usando i seguenti codici (solo per gas naturale/biometano):
 U: carburante universale - carburante ad elevato potere calorifico (gas H) e carburante a basso potere calorifico (gas L)
 RH: carburante limitato - carburante ad elevato potere calorifico (gas H)
 RL: carburante limitato - carburante a basso potere calorifico (gas L)
 LNG: specifico per carburante
- Indicare le disposizioni di alimentazione usando i seguenti codici:
 L: solo carburante liquido
 G: solo carburante gassoso
 D1A: doppia alimentazione di tipo 1A
 D1B: doppia alimentazione di tipo 1B
 D2A: doppia alimentazione di tipo 2A
 D2B: doppia alimentazione di tipo 2B
 D3B: doppia alimentazione di tipo 3B
- (21) Come dichiarato dal costruttore in conformità al punto 1 dell'allegato I del regolamento delegato (UE) 2017/654 della Commissione (fornire riferimento a norme o specifiche riconosciute). ◀
- (4) ————— ◀
- (1)(23) Indicare la massa rimorchiabile massima sui bracci di attacco del meccanismo di sollevamento dell'attacco a tre punti posteriore o dello stesso meccanismo di sollevamento dell'attacco a tre punti posteriore, come dichiarato dal costruttore. ◀
- (2) ————— ◀
- (5) (24) Indicare la disposizione dei cilindri usando i seguenti codici:
 LI: in linea
 V: a V
 O: contrapposti
 S: singolo
 R: radiali
 O (...): altro (specificare) ◀
- (25) Valori in relazione alla resistenza meccanica del dispositivo di traino.
- (26) Codice normalizzato dell'OCSE per le prove ufficiali delle prestazioni dei trattori agricoli e forestali, codice 2 dell'OCSE, edizione 2015 del luglio 2014.
- (27) Indicare:
 Metodo di prova 1 a norma della sezione 2 dell'allegato XIII del regolamento delegato (UE) n. 1322/2014 della Commissione oppure
 Metodo di prova 2 a norma della sezione 3 dell'allegato XIII del regolamento delegato (UE) n. 1322/2014 della Commissione.
- (1) (2) **M1**
- (3) (4) (5) **M3**

▼ B

- ⁽²⁸⁾ Indicare l'ultima modifica del regolamento delegato della Commissione secondo la modifica applicata per l'omologazione UE.
- ▶ ⁽⁶⁾ ⁽²⁹⁾ Indicare solo l'ultima modifica. ◀
- ⁽³⁰⁾ In caso di modifica di uno o più articoli del regolamento (UE) n. 595/2009, indicare solo l'ultima, secondo quella applicata per l'omologazione UE.
- ▶ ⁽⁹⁾ _____ ◀
- ▶ ⁽⁷⁾ _____ ◀
- ▶ ⁽⁴⁾ ⁽³³⁾ Cancellare questa voce del certificato di conformità se non è applicabile al veicolo. ◀
- ^(33a) Applicabile solo ai veicoli della categoria C.
- ^(33b) Applicabile solo ai veicoli incompleti.
- ^(33c) Applicabile solo ai veicoli completi o completati.
- ▶ ⁽⁴⁾ ^(33d) Applicabile solo ai veicoli muniti di piattaforme di carico. ◀
- ^(33e) Applicabile solo ai veicoli della categoria R o S muniti di un collegamento meccanico posteriore.
- ^(33f) Applicabile solo ai veicoli della categoria R con capacità di ribaltamento.
- ^(33g) Applicabile solo ai veicoli delle categorie R e S del tipo a timone.
- ^(33h) Applicabile solo ai veicoli della categoria R o S con timone rigido e ad asse centrale.
- ⁽³³ⁱ⁾ Applicabile solo all'omologazione nazionale di un tipo di veicolo prodotto in piccole serie, a norma dell'articolo 37 del regolamento (UE) n. 167/2013.
- ^(33k) Applicabile solo a veicoli equipaggiati per la silvicoltura.
- ^(33l) Applicabile solo a veicoli muniti di FOPS per applicazioni diverse dalla silvicoltura
- ^(33m) Applicabile solo a veicoli muniti di OPS per applicazioni diverse dalla silvicoltura
- ⁽³³ⁿ⁾ Applicabile solo ai veicoli muniti di protezione dalle sostanze pericolose.
- ^(33o) Applicabile solo ai veicoli con macchine montate su di essi.
- ▶ ⁽⁴⁾ ^(33p) Applicabile solo ai veicoli di categoria T e C autorizzati a rimorchiare veicoli di categoria R o S se sono attrezzati con un dispositivo di accumulo dell'energia idraulica. ◀
- ⁽³⁴⁾ Indicare l'altezza senza i pannelli laterali/posteriori opzionali.
- ⁽³⁵⁾ Classificazione in base alla norma EN 15695-1 [trattori agricoli e irroratrici nebulizzatrici semoventi — protezione dell'operatore (conducente) dalle sostanze pericolose — Parte 1: classificazione della cabina, prescrizioni e procedure di prova].
- ⁽³⁶⁾ Classificazione in base alla norma EN 15695-2 [trattori agricoli e irroratrici nebulizzatrici semoventi — protezione dell'operatore (conducente) dalle sostanze pericolose — Parte 2: filtri, prescrizioni e procedure di prova].
- ▶ ⁽⁴⁾ _____ ◀
- ▶ ⁽⁸⁾ ⁽³⁷⁾ indicare la designazione del tipo di motore oppure, se il motore fa parte di una famiglia di motori, la famiglia-tipo (FT), conformemente all'allegato I, parte B, punto 4 del regolamento di esecuzione (UE) 2017/656 della Commissione. ◀
- ⁽³⁸⁾ Non indicare il valore di NO_x, se il verbale di prova riporta solo il valore della combinazione NO_x + HC.
- ^(SM) Indicare lo Stato membro.

▶ (1) (2) (3) (4) **M1**▶ (5) (6) (7) (8) **M3**

▼B*ALLEGATO IV***Modelli di targhetta regolamentare e di marchio di omologazione UE**

1. **Prescrizioni generali relative alla marcatura del veicolo**
 - 1.1. Tutti i veicoli devono essere provvisti della targhetta descritta nella presente sezione, in conformità all'articolo 34, paragrafo 1, del regolamento (UE) n. 167/2013. La targhetta deve essere apposta dal costruttore del veicolo.
 - 1.2. Caratteri
 - 1.2.1. Per le marcature di cui ai punti da 2.1.1.1 a 2.1.2, 3. e da 4.2.1.1 a 4.2.1.9 si devono usare caratteri alfanumerici (lettere romane o numeri arabi). Per le marcature di cui alla sezione 3, tuttavia, si devono usare lettere romane maiuscole (caratteri maiuscoli).
 - 1.2.2. Inoltre, la ragione sociale o il nome commerciale del costruttore e la designazione del tipo di veicolo possono includere i seguenti simboli/caratteri: «*» (l'asterisco), «&» (la e commerciale), «-» (il trattino o il meno) e «'» (l'apostrofo).
 - 1.3. Altezza minima delle lettere e dei numeri.
 - 1.3.1. I caratteri apposti direttamente sul telaio, sull'intelaiatura o su una struttura analoga del veicolo devono avere un'altezza minima di 7,0 mm.
 - 1.3.1.1. Per i veicoli con una superficie disponibile per la marcatura inferiore ad un cerchio con un raggio di 28 mm, in alternativa alle prescrizioni del punto 1.3.1, l'altezza minima delle lettere e dei numeri può essere 4,0 mm.
 - 1.3.2. I caratteri apposti sulla targhetta regolamentare devono avere un'altezza minima di 4,0 mm.
2. **Targhetta regolamentare**

▼M1

- 2.1.1. Le informazioni sulla targhetta devono essere chiaramente leggibili e indelebili e devono riportare quanto segue, nell'ordine sotto indicato e in conformità a uno dei due modelli alternativi di cui all'appendice 1:

▼B

- 2.1.1.1. nome del costruttore e denominazione commerciale (solo se diversa);
- 2.1.1.2. categoria del veicolo, compresi la sottocategoria e l'indice di velocità ⁽¹⁾;
- 2.1.1.3. numero di omologazione UE in conformità al punto 3 dell'allegato VI;
- 2.1.1.4. numero di identificazione del veicolo (VIN); costituito da una combinazione strutturata di caratteri, conformemente alle prescrizioni della sezione 3 del presente allegato;
- 2.1.1.5. massa massima tecnicamente ammissibile del veicolo a pieno carico, nel seguente formato: «kg»;

▼ B

- 2.1.1.6. massa massima tecnicamente ammissibile per asse; queste informazioni vanno elencate in ordine dalla parte anteriore alla parte posteriore, nel seguente formato: «A-1: ... kg» «A-2: ... kg» «A-...: ... kg»;
- 2.1.1.7. inoltre per i veicoli della categoria C, massa massima tecnicamente ammissibile per set di treni di cingoli e, sulla stessa riga, pressione media di contatto col suolo; queste informazioni devono essere combinate con quelle fornite al punto 2.1.1.6 ed elencate in ordine dalla parte anteriore alla parte posteriore, nel seguente formato: «S-1: ... kg P: ... kPa» «S-2: ... kg P: ... kPa» «S-...: ... kg P: ... kPa». Ciascuna voce separata da uno o più spazi;

▼ M1

- 2.1.1.8. masse rimorchiabili tecnicamente ammissibili per ciascun telaio/ciascuna configurazione del sistema di frenatura del veicolo rimorchiato della categoria R o S, conformemente a quanto indicato al punto 4.1.3. della scheda tecnica, come stabilito nella parte B dell'allegato I del presente regolamento ⁽²⁾, nel seguente formato: «B-1» non frenato, «B-2» con frenatura a inerzia, «B-3» con frenatura idraulica, «B-4» con frenatura pneumatica, «T-1» timone, «T-2» timone rigido, «T-3» asse centrale;

▼ B

- 2.1.1.9. per i veicoli a timone rigido o ad asse centrale della categoria R o S, il carico verticale sul punto di aggancio (S). Il primo asse va considerato come punto di aggancio e va numerato «0», nel seguente formato: «A-0: ... kg»;

▼ M3

- 2.1.1.10. Per i veicoli dotati di motori di transizione, definiti all'articolo 3, paragrafo 32, del regolamento (UE) 2016/1628, la data di produzione del veicolo nel seguente formato: «MM/YYYY». In alternativa, la data di produzione del veicolo deve essere indicata su una targhetta regolamentare separata recante anche il VIN.

▼ B

- 2.1.2. Il costruttore può apporre indicazioni supplementari sotto o a lato delle iscrizioni prescritte, all'esterno di una zona chiaramente delimitata che deve contenere unicamente le indicazioni prescritte ai punti da 2.1.1.1 a 2.1.1.9 (cfr. gli esempi nell'appendice 1).

3. **Prescrizioni concernenti il VIN**

Il VIN deve soddisfare le prescrizioni della norma ISO 10261:2002 (macchine movimento terra — sistema di numerazione dell'identificazione dei prodotti) oppure la norma ISO 3779: 2009 [veicoli stradali — numero di identificazione del veicolo (VIN) — contenuto e struttura].

4. **Prescrizioni relative alla marcatura per un'omologazione in più fasi**

4.1. Numero di identificazione del veicolo di base

Il VIN del veicolo di base, conforme alle prescrizioni di cui alla sezione 3, deve essere mantenuto durante tutte le successive fasi di omologazione, al fine di garantire la «tracciabilità» del processo.

4.2. Targhetta regolamentare supplementare

- 4.2.1. Nella seconda fase e in quelle successive, oltre alla targhetta regolamentare di cui alla sezione 2, ciascun costruttore deve applicare sul veicolo una targhetta supplementare, basata sul modello che figura nell'appendice 1. Tale targhetta deve essere fissata saldamente in un punto ben visibile e facilmente accessibile di una parte non soggetta ad essere sostituita durante il normale utilizzo, la manutenzione periodica o la riparazione. Deve riportare in modo chiaro e indelebile le seguenti informazioni, nel seguente ordine:

4.2.1.1. nome del costruttore;

4.2.1.2. numero di omologazione UE in conformità al punto 3. dell'allegato VI;

▼ M2

- 4.2.1.3. categoria del veicolo, compresi la sottocategoria e l'indice di velocità ⁽¹⁾ e fase di omologazione (nel caso dei veicoli di base, questa identificazione della prima fase va omessa; nel caso delle fasi successive, è necessario indicare la fase: per esempio «FASE 3» per la terza fase), ciascuna voce va separata da uno o più spazi;

▼ B

- 4.2.1.4. VIN;
- 4.2.1.5. massa massima tecnicamente ammissibile del veicolo a pieno carico, nel seguente formato: «kg»;
- 4.2.1.6. massa massima tecnicamente ammissibile per asse; queste informazioni vanno elencate in ordine dalla parte anteriore alla parte posteriore, nel seguente formato: «A-1: ... kg» «A-2: ... kg» «A-...: ... kg»;

▼ M3

- 4.2.1.7. Inoltre per i veicoli della categoria C, massa massima tecnicamente ammissibile per set di treni di cingoli e, sulla stessa riga, pressione media di contatto col suolo; queste informazioni devono essere combinate con quelle fornite al punto 4.2.1.6 ed elencate in ordine dalla parte anteriore alla parte posteriore, nel seguente formato: «S-1: ... kg P: ... kPa» «S-2: ... kg P: ... kPa» «S-...: ... kg P: ... kPa». Le voci devono essere separate da uno o più spazi;

▼ M1

- 4.2.1.8. masse rimorchiabili tecnicamente ammissibili per ciascun telaio/ciascuna configurazione del sistema di frenatura del veicolo rimorchiato della categoria R o S, conformemente a quanto indicato al punto 4.1.3. della scheda tecnica, come stabilito nella parte B dell'allegato I del presente regolamento ⁽²⁾, nel seguente formato: «B-1» non frenato, «B-2» con frenatura a inerzia, «B-3» con frenatura idraulica, «B-4» con frenatura pneumatica, «T-1» timone, «T-2» timone rigido, «T-3» asse centrale;

▼ B

- 4.2.1.9. per i veicoli a timone rigido o ad asse centrale della categoria R o S, il carico verticale sul punto di aggancio (S). Il primo asse va considerato come punto di aggancio e va numerato «0», nel seguente formato: «A-0: ... kg».

5. Prescrizioni relative alla marcatura dei componenti o delle entità tecniche indipendenti

- 5.1. Ciascuna entità tecnica indipendente o ciascun componente, che faccia o no parte di un sistema, che è stato omologato UE e fabbricato in conformità al tipo omologato, deve recare un marchio di omologazione UE in conformità all'articolo 34, paragrafo 2, del regolamento (UE) n. 167/2013.
- 5.1.1. In deroga al punto 5.1, il marchio di omologazione UE non è richiesto per gli pneumatici, progettati principalmente per i veicoli agricoli, con costruzione diagonale o incrociata e diagonale cinturata, con una velocità di riferimento inferiore o uguale a 40 km/h (per esempio simbolo della categoria di velocità A8), né per gli pneumatici radiali progettati principalmente per applicazioni edilizie (per esempio gli pneumatici contrassegnati «industriali», «IND», «R-4» o «F-3»), omologati in conformità al punto 2.1 dell'allegato XXX del regolamento delegato (UE) 2015/208 della Commissione.
- 5.2. Il marchio di omologazione UE di un'entità tecnica indipendente o di un componente deve essere composto da:
- 5.2.1. un rettangolo all'interno del quale è iscritta la lettera «e» minuscola seguita dal numero distintivo, di cui all'allegato VI, punto 2.1, dello Stato membro che ha rilasciato l'omologazione UE all'entità tecnica indipendente o al componente;

▼ B

- 5.2.2. in prossimità del rettangolo, il «numero progressivo dei certificati di omologazione» figurante nella sezione 4 del numero di omologazione UE di cui al punto 2.4 dell'allegato VI. Inoltre, deve essere indicato il carattere alfanumerico, come stabilito nella tabella 6-1 dell'allegato VI, per identificare chiaramente il tipo di componente o di entità tecnica indipendente.
- 5.2.3. Esempi di marchio di omologazione UE di un'entità tecnica indipendente o di un componente sono riportati nell'appendice 2. Le dimensioni di «a» devono essere:

≥ 5 mm	zavorra, struttura di protezione laterale e/o posteriore, collegamenti meccanici, strutture di protezione dal rischio di ribaltamento (ROPS), strutture di protezione dalla caduta di oggetti (FOPS), e protezione dalla penetrazione di oggetti (OPS).
≥ 3 mm	motori, compatibilità elettromagnetica delle unità elettriche/elettroniche, sedili del conducente, e cinture di sicurezza.

- 5.3. Inoltre, la marca, il nome o il marchio commerciale devono essere apposti in prossimità del marchio di omologazione UE.

▼ M3

- 5.4. Requisiti specifici per la marcatura dei motori
- Fatto salvo il punto 5.2, la marcatura del motore deve essere conforme alle disposizioni di cui all'allegato III del regolamento di esecuzione (UE) 2017/656 della Commissione, con le seguenti eccezioni:
- a) per i motori omologati in conformità al regolamento (UE) n. 167/2013, indicare il numero di omologazione UE di cui alla tabella 6-1 dell'allegato VI al posto del numero di omologazione UE di cui all'allegato V del regolamento di esecuzione (UE) 2017/656;
 - b) per i motori di ricambio omologati in conformità alla direttiva 2000/25/CE del Parlamento europeo e del Consiglio ⁽¹⁾, indicare il numero di omologazione CE di cui all'allegato II, appendice 1, capitolo C, della direttiva 2003/37/CE del Parlamento europeo e del Consiglio ⁽²⁾ al posto del numero di omologazione CE emesso in conformità alla direttiva 97/68/CE del Parlamento europeo e del Consiglio ⁽³⁾.

⁽¹⁾ Direttiva 2000/25/CE del Parlamento europeo e del Consiglio, del 22 maggio 2000, relativa a misure contro l'emissione di inquinanti gassosi e particolato inquinante prodotti dai motori destinati alla propulsione dei trattori agricoli o forestali e recante modificazione della direttiva 74/150/CEE del Consiglio (GU L 173 del 12.7.2000, pag. 1).

⁽²⁾ Direttiva 2003/37/CE del Parlamento europeo e del Consiglio, del 26 maggio 2003, relativa all'omologazione dei trattori agricoli o forestali, dei loro rimorchi e delle loro macchine intercambiabili trainate, nonché dei sistemi, componenti ed entità tecniche di tali veicoli e abroga la direttiva 74/150/CEE (GU L 171 del 9.7.2003, pag. 1).

⁽³⁾ Direttiva 97/68/CE del Parlamento Europeo e del Consiglio, del 16 dicembre 1997, concernente il ravvicinamento delle legislazioni degli Stati membri relative ai provvedimenti da adottare contro l'emissione di inquinanti gassosi e particolato inquinante prodotti dai motori a combustione interna destinati all'installazione su macchine mobili non stradali (GU L 59 del 27.2.1998, pag. 1).

▼ **M1**

Appendice 1

Esempi della targhetta regolamentare

1. MODELLO A per un veicolo di categoria T1b

SOFIA TRAKTOR WERKE.			
T1b			
e6*167/2013*01223			
5DRH123UPAX000001			
5 590 kg			
A-1: 2 390 kg			
A-2: 3 200 kg			
\	T-1	T-2	T-3
B-1	3 000 kg	4 000 kg	2 000 kg
B-2	3 000 kg	4 000 kg	2 000 kg
B-3	6 000 kg	8 000 kg	4 000 kg
B-4	12 000 kg	15 000 kg	9 000 kg

2. MODELLO B alternativo al MODELLO A per un veicolo di categoria T1b

SOFIA TRAKTOR WERKE.	\	T-1	T-2	T-3
T1b	B-1	3 000 kg	4 000 kg	2 000 kg
e6*167/2013*01223	B-2	3 000 kg	4 000 kg	2 000 kg
5DRH123UPAX000001	B-3	6 000 kg	8 000 kg	4 000 kg
5 590 kg	B-4	12 000 kg	15 000 kg	9 000 kg
A-1: 2 390 kg				
A-2: 3 200 kg				

3. MODELLO C per la fase 1 di un veicolo della categoria C2a

JEAN NICOLE TRACTORS Ltd.			
C2a STAGE 1			
e3*167/2013*14863			
ZFS159000AZ000055			
820 kg			
A-1: 366 kg			
S-2: 454 kg P: 255 kPa			
\	T-1	T-2	T-3
B-1	1 000 kg	2 000 kg	1 000 kg
B-2	1 000 kg	2 000 kg	1 000 kg
B-3	2 000 kg	3 000 kg	2 000 kg
B-4	4 000 kg	5 000 kg	4 000 kg

▼ M1

4. MODELLO D alternativo al MODELLO C per la fase 1 di un veicolo della categoria C2a

JEAN NICOLE TRACTORS Ltd. C2a STAGE 1 e3*167/2013*14863 ZFS159000AZ000055 820 kg A-1: 366 kg S-2: 454 kg P: 255 kPa		T-1	T-2	T-3
	B-1	1 000 kg	2 000 kg	1 000 kg
	B-2	1 000 kg	2 000 kg	1 000 kg
	B-3	2 000 kg	3 000 kg	2 000 kg
	B-4	4 000 kg	5 000 kg	4 000 kg

5. MODELLO E per un veicolo della categoria R2a a timone rigido

REMORQUES HENSCHLER SA. R2a e12*167/2013*00053 YA9EBS37009000005 2 050 kg A-0: 1 100 kg A-1: 850 kg A-2: 1 200 kg			
	T-1	T-2	T-3
B-1	1 000 kg	1 000 kg	1 000 kg
B-2	1 000 kg	1 000 kg	1 000 kg
B-3	2 000 kg	2 000 kg	2 000 kg
B-4	2 000 kg	2 000 kg	2 000 kg

6. MODELLO F alternativo al MODELLO E per un veicolo della categoria R2a a timone rigido

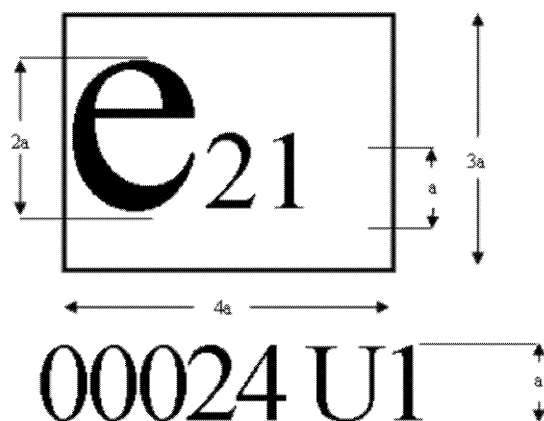
REMORQUES HENSCHLER SA. R2a e12*167/2013*00053 YA9EBS37009000005 2 050 kg A-0: 1 100 kg A-1: 850 kg A-2: 1 200 kg.		T-1	T-2	T-3
	B-1	1 000 kg	1 000 kg	1 000 kg
	B-2	1 000 kg	1 000 kg	1 000 kg
	B-3	2 000 kg	2 000 kg	2 000 kg
	B-4	2 000 kg	2 000 kg	2 000 kg

▼ B

Appendice 2

Esempi di marchio di omologazione UE di un'entità tecnica indipendente o di un componente

Figura 1

Esempio di marchio di omologazione UE di una struttura di protezione dal rischio di ribaltamento (ROPS) (prova dinamica)

Nota esplicativa relativa alla figura 1:

Il marchio di omologazione UE qui raffigurato è stato rilasciato dal Portogallo con il numero 00024 a una struttura di protezione dal rischio di ribaltamento (ROPS) (prova dinamica).

Note esplicative relative all'allegato IV

(I riferimenti delle note a piè di pagina, le note a piè di pagina e le note esplicative non vanno riportati nei certificati del costruttore):

- (¹) Classificati secondo l'articolo 4 del regolamento (UE) n. 167/2013; il codice deve essere indicato, per esempio «T4.3a» per un trattore con scarsa altezza libera dal suolo e una velocità massima di progetto inferiore o uguale a 40 km/h.
- (²) Per i veicoli delle categorie R e S muniti di un collegamento meccanico posteriore, indicare i carichi massimi ammissibili sul punto di aggancio posteriore per rimorchiare un secondo veicolo della categoria R o S per ciascun telaio/ciascuna configurazione del sistema di frenatura di tale secondo veicolo.



ALLEGATO V

Modelli di certificato di omologazione UE

ELENCO DELLE APPENDICI

Numero dell'appendice	Titolo dell'appendice
1	Modello di certificato di omologazione UE globale di un tipo di veicolo completo
2	Modello di certificato di omologazione UE globale di un tipo di veicolo incompleto, di un tipo di veicolo con varianti complete e incomplete, di un tipo di veicolo con varianti completate e incomplete o di un tipo di veicolo completato
3	Modello di addendum al certificato di omologazione UE
4	Modello di certificato di omologazione UE di un sistema di un veicolo
5	Modello di certificato di omologazione UE di un'entità tecnica indipendente o di un componente
6	Modello di addendum al certificato di omologazione UE di un'entità tecnica indipendente o di un componente

1. **Prescrizioni generali**

- 1.1. Il modello A del certificato di omologazione UE globale di un tipo di veicolo per un tipo di veicolo completo è riportato nell'appendice 1.
- 1.2. Il modello B del certificato di omologazione UE globale di un tipo di veicolo per un tipo di veicolo incompleto, un tipo di veicolo con varianti complete e incomplete, un tipo di veicolo con varianti completate e incomplete o un tipo di veicolo completato è riportato nell'appendice 2.
- 1.3. L'elenco delle prescrizioni o degli atti applicabili a cui il tipo di veicolo è conforme e che sono allegati al certificato di omologazione UE globale di un tipo di veicolo quando il costruttore sceglie la procedura di omologazione in un'unica fase a norma dell'articolo 25, paragrafo 6, del regolamento (UE) n. 167/2013 è riportato nell'appendice 3.
- 1.4. Il modello C del certificato di omologazione UE di un sistema di un veicolo è riportato nell'appendice 4.
- 1.5. Il modello D del certificato di omologazione UE di un'entità tecnica indipendente o di un componente è riportato nell'appendice 5.
- 1.5.1. L'addendum al certificato di omologazione UE di un'entità tecnica indipendente o di un componente è riportato nell'appendice 6. Quando un componente/un'entità tecnica indipendente è oggetto di eventuali restrizioni d'uso o condizioni speciali di montaggio o entrambe, queste devono essere indicate nel presente addendum.
- 1.6. Il certificato di omologazione non deve essere più grande di un foglio A4 (210 × 297 mm).



Appendice 1

Modello di certificato di omologazione UE globale di un tipo di veicolo completo

Certificato di omologazione UE

MODELLO A

(da utilizzare per l'omologazione di un veicolo completo)

CERTIFICATO DI OMOLOGAZIONE UE GLOBALE DI UN TIPO DI VEICOLO

Identificazione dell'autorità di omologazione

Notifica riguardante:

- | | | |
|--|---|--------------------------------|
| <ul style="list-style-type: none"> — l'omologazione UE globale ⁽¹⁾, — l'estensione dell'omologazione UE globale ⁽¹⁾, — il rifiuto dell'omologazione UE globale ⁽¹⁾, — la revoca dell'omologazione UE globale ⁽¹⁾ | } | di un tipo di veicolo completo |
|--|---|--------------------------------|

in relazione al regolamento (UE) n. 167/2013, modificato da ultimo dal regolamento (delegato) (UE) n. ⁽¹⁾ .../... ⁽¹⁾ ⁽²⁾ (della Commissione) ⁽¹⁾ (del Parlamento europeo e del Consiglio) ⁽¹⁾

Numero di omologazione UE: ...

Motivo dell'estensione/del rifiuto/della revoca ⁽¹⁾:

SEZIONE I

- 1.1. Marca (denominazione commerciale del costruttore):
- 1.2. Tipo ⁽²⁾:
- 1.2.1. Varianti ⁽²⁾:
- 1.2.2. Versioni ⁽²⁾:
- 1.2.3. Denominazioni commerciali (se disponibili):
- 1.3. Categoria, sottocategoria e indice di velocità del veicolo ⁽³⁾:
- 1.4. Ragione sociale e indirizzo del costruttore del veicolo completo:
- 1.4.1. Nomi e indirizzi degli stabilimenti di montaggio:
- 1.4.2. Nome e indirizzo dell'eventuale mandatario del costruttore:

SEZIONE II

1. Servizio tecnico responsabile dell'esecuzione delle prove:
2. Data del verbale di prova:
3. Numero del verbale di prova:

▼ B*SEZIONE III*

Il sottoscritto attesta l'esattezza della descrizione fornita dal costruttore, che figura nella scheda tecnica allegata, del tipo di veicolo di cui sopra, uno o più campioni rappresentativi del quale sono stati scelti dall'autorità di omologazione UE e presentati come prototipi del tipo di veicolo. Attesta altresì che i risultati delle prove allegati si riferiscono al tipo di veicolo.

1. Il tipo di veicolo completo soddisfa/non soddisfa ⁽¹⁾ tutte le prescrizioni pertinenti di cui all'allegato I del regolamento (UE) n. 167/2013.
 - 1.1. Restrizioni della validità ⁽¹⁾ ⁽⁶⁾:
 - 1.2. Deroghe applicate ⁽¹⁾ ⁽⁷⁾:
 - 1.2.1. Motivi delle deroghe ⁽¹⁾ ⁽⁷⁾:
 - 1.2.2. Prescrizioni alternative ⁽¹⁾ ⁽⁷⁾:
2. L'omologazione è rilasciata/estesa/rifiutata/revocata ⁽¹⁾

▼ M1

- 2.1. L'omologazione è rilasciata a norma dell'articolo 35 del regolamento (UE) n. 167/2013 e la sua validità è pertanto limitata al gg/mm/aaaa ⁽⁶⁾.

▼ B

Luogo:

Data:

Nome e firma (o rappresentazione visiva di una «firma elettronica avanzata» in conformità alla direttiva 1999/93/CE del Parlamento europeo e del Consiglio, compresi i dati per la verifica):

Allegati:

Fascicolo di omologazione

Risultati delle prove

Nomi e campioni delle firme delle persone autorizzate a firmare i certificati di conformità e una dichiarazione relativa alla loro posizione nella società

Un esemplare compilato del certificato di conformità

NB:

— se il presente modello è utilizzato per l'omologazione di un veicolo quale deroga per nuove tecnologie o concezioni, a norma dell'articolo 35 del regolamento (UE) n. 167/2013, l'intestazione del certificato deve essere la seguente «CERTIFICATO DI OMOLOGAZIONE UE GLOBALE DI UN TIPO DI VEICOLO PROVVISORIO VALIDO SOLO SUL TERRITORIO DI ... ⁽⁴⁾». Il certificato di omologazione provvisorio deve inoltre riportare le restrizioni imposte in merito alla sua validità in conformità all'articolo 25, paragrafo 4, del regolamento (UE) n. 167/2013.

— se il presente modello è utilizzato per l'omologazione nazionale di un tipo di veicolo prodotto in piccole serie, a norma dell'articolo 37 del regolamento (UE) n. 167/2013, non deve recare l'intestazione «CERTIFICATO DI OMOLOGAZIONE UE DEL VEICOLO». Il testo deve specificare la natura delle deroghe, i motivi a sostegno delle medesime e le prescrizioni alternative a norma dell'articolo 37, paragrafo 2, del regolamento (UE) n. 167/2013.

Note esplicative relative all'appendice 1

(I riferimenti delle note a piè di pagina, le note a piè di pagina e le note esplicative non vanno riportati nel certificato di omologazione UE globale di un tipo di veicolo):

⁽¹⁾ Cancellare la dicitura non pertinente.

⁽²⁾ Indicare il codice alfanumerico Tipo-Variante-Versione o «TVV» attribuito a ciascun tipo, variante e versione come indicato al punto 2.3, parte B, allegato I, del presente regolamento. Per l'identificazione di variante e versioni si può usare la matrice di cui al punto 2.2, parte B, allegato I, del presente regolamento.

▼B

- (3) Classificati secondo l'articolo 4 del regolamento (UE) n. 167/2013; il codice deve essere indicato, per esempio «T4.3a» per un trattore con scarsa altezza libera dal suolo e una velocità massima di progetto inferiore o uguale a 40 km/h.
- (4) Indicare lo Stato membro.
- (5) In caso di modifica di uno o più articoli del regolamento (UE) n. 167/2013, indicare solo l'ultima, secondo quella applicata per l'omologazione UE.
- (6) Applicabile esclusivamente all'omologazione di un veicolo quale deroga per nuove tecnologie o concezioni, a norma dell'articolo 35 del regolamento (UE) n. 167/2013.
- (7) Applicabile esclusivamente all'omologazione nazionale di un tipo di veicolo prodotto in piccole serie, a norma dell'articolo 37 del regolamento (UE) n. 167/2013.



Appendice 2

Modello di certificato di omologazione UE globale di un tipo di veicolo incompleto, di un tipo di veicolo con varianti complete e incomplete, di un tipo di veicolo con varianti completate e incomplete o di un tipo di veicolo completato

Certificato di omologazione UE

MODELLO B

(da utilizzare per l'omologazione di un veicolo completato o incompleto o di un tipo di veicolo con varianti complete e incomplete o con varianti completate e incomplete)

CERTIFICATO DI OMOLOGAZIONE UE GLOBALE DI UN TIPO DI VEICOLO

Timbro dell'autorità di omologazione

Notifica riguardante:

- | | | |
|--|---|---|
| — l'omologazione UE globale ⁽¹⁾ , | } | — di un tipo di veicolo completato ⁽¹⁾ , |
| — l'estensione dell'omologazione UE globale ⁽¹⁾ , | | — di un tipo di veicolo incompleto ⁽¹⁾ , |
| — il rifiuto dell'omologazione UE globale ⁽¹⁾ , | | — di un tipo di veicolo con varianti complete e incomplete ⁽¹⁾ , |
| — la revoca dell'omologazione UE globale ⁽¹⁾ , | | — di un tipo di veicolo con varianti completate e incomplete ⁽¹⁾ |

per quanto concerne il regolamento (UE) n. 167/2013, modificato da ultimo dal regolamento (delegato) (UE) n. ⁽¹⁾ .../... ⁽¹⁾ ⁽⁸⁾ (della Commissione) ⁽¹⁾ (del Parlamento europeo e del Consiglio) ⁽¹⁾

Numero di omologazione UE ⁽¹⁾:

Motivo dell'estensione/del rifiuto/della revoca ⁽¹⁾:

SEZIONE I

1.1. Marca (denominazione commerciale del costruttore):

1.2. Tipo ⁽²⁾:

1.2.1. Varianti ⁽²⁾:

1.2.2. Versioni ⁽²⁾:

1.2.3. Denominazioni commerciali (se disponibili):

1.3. Categoria, sottocategoria e indice di velocità del veicolo ⁽³⁾:

1.4. Ragione sociale e indirizzo del costruttore del veicolo di base ⁽¹⁾ ⁽⁴⁾:

Ragione sociale e indirizzo del costruttore della variante completa ⁽¹⁾ ⁽⁴⁾:

Ragione sociale e indirizzo del costruttore del veicolo/della variante completati ⁽¹⁾ ⁽⁴⁾:

Ragione sociale e indirizzo del costruttore dell'ultima fase costruita del veicolo incompleto ⁽¹⁾ ⁽⁴⁾:

Ragione sociale e indirizzo dei costruttori di tutte le fasi precedenti ⁽¹⁾ ⁽⁴⁾:

▼ B

1.4.1. Denominazioni e indirizzi degli stabilimenti di montaggio:

1.4.2. Nome e indirizzo dell'eventuale rappresentante del costruttore:

SEZIONE II

1. Servizio tecnico responsabile dell'esecuzione delle prove:

2. Data del verbale di prova:

3. Numero del verbale di prova:

SEZIONE III

Il sottoscritto attesta l'esattezza della descrizione fornita dal costruttore, che figura nella scheda tecnica allegata, del tipo di veicolo di cui sopra, uno o più campioni rappresentativi del quale sono stati scelti dall'autorità di omologazione UE e presentati come prototipi del tipo di veicolo. Attesta altresì che i risultati delle prove allegati si riferiscono al tipo di veicolo.

1. Per le varianti complete

1.1. Le varianti complete del tipo di veicolo soddisfano/non soddisfano ⁽¹⁾ tutte le prescrizioni pertinenti di cui all'allegato I del regolamento (UE) n. 167/2013.

2. Per i veicoli completati/le varianti completate

2.1. Il tipo di veicolo completato/la variante completata del tipo di veicolo soddisfa/non soddisfa ⁽¹⁾ tutte le prescrizioni pertinenti di cui all'allegato I del regolamento (UE) n. 167/2013 ⁽⁴⁾:

2.1.1. Al momento del rilascio della presente omologazione l'autorità di omologazione ha verificato che il veicolo completato/la variante completata del tipo di veicolo soddisfaceva tutte le prescrizioni tecniche applicabili [cfr. l'articolo 20, paragrafo 6, del regolamento (UE) n. 167/2013].

3. Per i veicoli incompleti/le varianti incomplete:

3.1. Il tipo di veicolo incompleto/le varianti incomplete del tipo di veicolo soddisfano/non soddisfano ⁽¹⁾ le prescrizioni tecniche degli atti normativi elencati nella tabella di cui al punto 2 della sezione 2 ⁽⁴⁾.4. L'omologazione è rilasciata/estesa/rifiutata/revocata ⁽¹⁾**▼ M1**4.1. L'omologazione è rilasciata a norma dell'articolo 35 del regolamento (UE) n. 167/2013 e la sua validità è pertanto limitata al gg/mg/aaaa ⁽⁶⁾.**▼ B**5. Restrizioni della validità ⁽¹⁾ ⁽⁶⁾:6. Deroghe applicate ⁽¹⁾ ⁽⁷⁾:6.1. Motivi delle deroghe ⁽¹⁾ ⁽⁷⁾:6.2. Prescrizioni alternative ⁽¹⁾ ⁽⁷⁾:

Luogo:

Data:

Nome e firma (o rappresentazione visiva di una «firma elettronica avanzata» in conformità alla direttiva 1999/93/CE del Parlamento europeo e del Consiglio, compresi i dati per la verifica):

Allegati:

Fascicolo di omologazione

Risultati delle prove

▼ B

Nomi e campioni delle firme delle persone autorizzate a firmare i certificati di conformità e una dichiarazione relativa alla loro posizione nella società

Un esemplare compilato del certificato di conformità

NB:

- se il presente modello è utilizzato per l'omologazione di un veicolo quale deroga per nuove tecnologie o concezioni, a norma dell'articolo 35 del regolamento (UE) n. 167/2013, l'intestazione del certificato deve essere la seguente «CERTIFICATO DI OMOLOGAZIONE UE GLOBALE DI UN TIPO DI VEICOLO PROVVISORIO VALIDO SOLO SUL TERRITORIO DI ... ⁽⁵⁾». Il certificato di omologazione provvisorio deve inoltre riportare le restrizioni imposte in merito alla sua validità in conformità all'articolo 25, paragrafo 4, del regolamento (UE) n. 167/2013.
- se il presente modello è utilizzato per l'omologazione nazionale di un tipo di veicolo prodotto in piccole serie, a norma dell'articolo 37 del regolamento (UE) n. 167/2013, non deve recare l'intestazione «CERTIFICATO DI OMOLOGAZIONE UE DEL VEICOLO». Il testo deve specificare la natura delle deroghe, i motivi a sostegno delle medesime e le prescrizioni alternative a norma dell'articolo 37, paragrafo 2, del regolamento (UE) n. 167/2013.

▼ B

CERTIFICATO DI OMOLOGAZIONE UE GLOBALE DI UN TIPO DI VEICOLO

▼ M1

SEZIONE 2

La presente omologazione UE riguarda i veicoli, le varianti o le versioni incompleti e completati.

1. Omologazioni dei veicoli rilasciate in fasi precedenti.

Fase	Numero di omologazione UE	Data	Applicabile a (secondo i casi)	Varianti o versioni che sono complete o completate (secondo i casi) ⁽⁹⁾
1 (veicolo di base)				
2				

2. Elenco delle prescrizioni applicabili al tipo di veicolo, di variante incompleto omologato (tenendo conto dell'ambito di applicazione e della più recente modifica di ciascuno degli atti normativi che seguono) ⁽¹⁰⁾.

Voce	Oggetto	Riferimento all'atto normativo	Modificato da e/o fase di attuazione	Applicabile alle varianti

▼ B

Note esplicative relative all'appendice 2

(I riferimenti delle note a piè di pagina, le note a piè di pagina e le note esplicative non vanno riportati nel certificato di omologazione UE globale di un tipo di veicolo):

- ⁽¹⁾ Cancellare la dicitura non pertinente.
- ⁽²⁾ Indicare il codice alfanumerico Tipo-Variante-Versione o «TVV» attribuito a ciascun tipo, variante e versione come indicato al punto 2.3, parte B, allegato I, del presente regolamento. Per l'identificazione di variante e versioni si può usare la matrice di cui al punto 2.2, parte B, allegato I, del presente regolamento.
- ⁽³⁾ Classificati secondo l'articolo 4 del regolamento (UE) n. 167/2013; il codice deve essere indicato, per esempio «T4.3a» per un trattore con scarsa altezza libera dal suolo e una velocità massima di progetto inferiore o uguale a 40 km/h.
- ⁽⁴⁾ Si veda la sezione 2.
- ⁽⁵⁾ Indicare lo Stato membro.
- ⁽⁶⁾ Applicabile esclusivamente all'omologazione di un veicolo quale deroga per nuove tecnologie o concezioni, a norma dell'articolo 35 del regolamento (UE) n. 167/2013.
- ⁽⁷⁾ Applicabile esclusivamente all'omologazione nazionale di un tipo di veicolo prodotto in piccole serie, a norma dell'articolo 37 del regolamento (UE) n. 167/2013.
- ⁽⁸⁾ In caso di modifica di uno o più articoli del regolamento (UE) n. 167/2013, indicare solo l'ultima, secondo quella applicata per l'omologazione UE.
- ⁽⁹⁾ Se l'omologazione comprende una o più varianti o versioni incomplete (a seconda dei casi), elencare le varianti o le versioni (a seconda dei casi) complete o completate.

▼ M3

- ⁽¹⁰⁾ Elencare solo le voci di cui all'allegato I del regolamento (UE) n. 167/2013 le cui omologazioni sono state rilasciate in conformità al regolamento (UE) 2016/1628 o ai regolamenti UNECE di cui all'articolo 49 del regolamento (UE) n. 167/2013 (omologazioni UNECE) o che si basano su verbali di prova completi emessi sulla base dei codici normalizzati dell'OCSE in alternativa ai verbali di prova redatti a norma del regolamento (UE) n. 167/2013 e dei regolamenti delegati e di esecuzione adottati a norma di tale regolamento



Appendice 3

Modello di addendum al certificato di omologazione UE

Addendum al certificato di omologazione UE

Elenco degli atti normativi a cui il tipo di veicolo è conforme

Da compilare solo in caso di omologazione a norma dell'articolo 25, paragrafo 6, del regolamento (UE) n. 167/2013

Voce	Oggetto	Riferimento all'atto normativo	Modificato da e/o fase di attuazione	Applicabile alla versione
------	---------	--------------------------------	--------------------------------------	---------------------------

REQUISITI DI SICUREZZA FUNZIONALE DEL VEICOLO

1	Integrità della struttura del veicolo	Regolamento delegato (UE) 2015/208 della Commissione, allegato II		
2	Velocità massima di progetto, regolatori di velocità e dispositivi di limitazione della velocità	Regolamento delegato (UE) 2015/208 della Commissione, allegato III		
3	Sterzo per trattori veloci	Regolamento delegato (UE) 2015/208 della Commissione, allegato IV		
4	Sterzo	Regolamento delegato (UE) 2015/208 della Commissione, allegato V		
5	Tachimetri	Regolamento delegato (UE) 2015/208 della Commissione, allegato VI		
6	Campo visivo e tergicristalli	Regolamento delegato (UE) 2015/208 della Commissione, allegato VII		
7	Vetratura	Regolamento delegato (UE) 2015/208 della Commissione, allegato VIII		
8	Retrovisori	Regolamento delegato (UE) 2015/208 della Commissione, allegato IX		
9	Sistemi d'informazione del conducente	Regolamento delegato (UE) 2015/208 della Commissione, allegato X		
10	Dispositivi di illuminazione e di segnalazione luminosa e relative fonti di luce	Regolamento delegato (UE) 2015/208 della Commissione, allegato XI		
11	Installazione dei dispositivi di illuminazione	Regolamento delegato (UE) 2015/208 della Commissione, allegato XII		
12	Protezione degli occupanti del veicolo, comprese finiture interne, poggiatesta, cinture di sicurezza, portiere del veicolo	Regolamento delegato (UE) 2015/208 della Commissione, allegato XIII		
13	Esterno del veicolo e accessori	Regolamento delegato (UE) 2015/208 della Commissione, allegato XIV		

▼ B

Voce	Oggetto	Riferimento all'atto normativo	Modificato da e/o fase di attuazione	Applicabile alla versione
14	Compatibilità elettromagnetica	Regolamento delegato (UE) 2015/208 della Commissione, allegato XV		
15	Segnalatori acustici	Regolamento delegato (UE) 2015/208 della Commissione, allegato XVI		
16	Sistemi di riscaldamento	Regolamento delegato (UE) 2015/208 della Commissione, allegato XVII		
17	Dispositivi di protezione dall'impiego non autorizzato	Regolamento delegato (UE) 2015/208 della Commissione, allegato XVIII		
18	Targhe di immatricolazione	Regolamento delegato (UE) 2015/208 della Commissione, allegato XIX		
19	Targhette e iscrizioni regolamentari	Regolamento delegato (UE) 2015/208 della Commissione, allegato XX		
20	Dimensioni e masse del rimorchio	Regolamento delegato (UE) 2015/208 della Commissione, allegato XXI		
21	Massa massima a pieno carico	Regolamento delegato (UE) 2015/208 della Commissione, allegato XXII		
22	Zavorra	Regolamento delegato (UE) 2015/208 della Commissione, allegato XXIII		
23	Sicurezza dei sistemi elettrici	Regolamento delegato (UE) 2015/208 della Commissione, allegato XXIV		
24	Serbatoi di carburante	Regolamento delegato (UE) 2015/208 della Commissione, allegato XXV		
25	Strutture di protezione posteriori	Regolamento delegato (UE) 2015/208 della Commissione, allegato XXVI		
26	Protezione laterale	Regolamento delegato (UE) 2015/208 della Commissione, allegato XXVII		
27	Piattaforme di carico	Regolamento delegato (UE) 2015/208 della Commissione, allegato XXVIII		
28	Dispositivi di traino	Regolamento delegato (UE) 2015/208 della Commissione, allegato XXIX		

▼B

Voce	Oggetto	Riferimento all'atto normativo	Modificato da e/o fase di attuazione	Applicabile alla versione
29	Pneumatici	Regolamento delegato (UE) 2015/208 della Commissione, allegato XXX		
30	Dispositivi antispruzzi	Regolamento delegato (UE) 2015/208 della Commissione, allegato XXXI		
31	Retromarcia	Regolamento delegato (UE) 2015/208 della Commissione, allegato XXXII		
32	Cingoli	Regolamento delegato (UE) 2015/208 della Commissione, allegato XXXIII		
33	Collegamenti meccanici	Regolamento delegato (UE) 2015/208 della Commissione, allegato XXXIV		

PRESCRIZIONI DI FRENATURA DEI VEICOLI

34	Costruzione e montaggio dei dispositivi di frenatura e dei collegamenti del sistema di frenatura del rimorchio	Regolamento delegato (UE) 2015/68 della Commissione, allegato I		
35	Prove e prestazioni dei sistemi di frenatura e dei collegamenti del sistema di frenatura del rimorchio e dei veicoli che ne sono muniti	Regolamento delegato (UE) 2015/68 della Commissione, allegato II		
36	Misurazione del tempo di risposta	Regolamento delegato (UE) 2015/68 della Commissione, allegato III		
37	Fonti di energia e dispositivi di accumulo dell'energia dei sistemi di frenatura e dei collegamenti del sistema di frenatura del rimorchio e dei veicoli che ne sono muniti	Regolamento delegato (UE) 2015/68 della Commissione, allegato IV		
38	Freni a molla e veicoli che ne sono muniti	Regolamento delegato (UE) 2015/68 della Commissione, allegato V		
39	Sistemi di frenatura di stazionamento muniti di un dispositivo di bloccaggio meccanico dei cilindri	Regolamento delegato (UE) 2015/68 della Commissione, allegato VI		
40	Prescrizioni di prova alternative per i veicoli per i quali le prove di tipo I, di tipo II o di tipo III non sono obbligatorie	Regolamento delegato (UE) 2015/68 della Commissione, allegato VII		
41	Prove cui sottoporre i sistemi di frenatura a inerzia, i dispositivi di frenatura e i collegamenti del sistema di frenatura del rimorchio e i veicoli che ne sono muniti, per quanto concerne la frenatura	Regolamento delegato (UE) 2015/68 della Commissione, allegato VIII		

▼ B

Voce	Oggetto	Riferimento all'atto normativo	Modificato da e/o fase di attuazione	Applicabile alla versione
42	Veicoli con trasmissione idrostatica e rispettivi dispositivi e sistemi di frenatura	Regolamento delegato (UE) 2015/68 della Commissione, allegato IX		
43	Aspetti di sicurezza dei sistemi complessi di controllo elettronico del veicolo	Regolamento delegato (UE) 2015/68 della Commissione, allegato X		
44	Procedure di prova applicabili ai sistemi di frenatura antibloccaggio e ai veicoli che ne sono muniti	Regolamento delegato (UE) 2015/68 della Commissione, allegato XI		
45	EBS dei veicoli muniti di sistemi di frenatura ad aria compressa o dei veicoli con trasmissione di dati tramite i poli 6 e 7 del giunto ISO 7638 e veicoli muniti di tali EBS	Regolamento delegato (UE) 2015/68 della Commissione, allegato XII		
46	Raccordi idraulici del tipo a un condotto e veicoli che ne sono muniti	Regolamento delegato (UE) 2015/68 della Commissione, allegato XIII		

COSTRUZIONE DEI VEICOLI E PRESCRIZIONI GENERALI DI OMOLOGAZIONE

47	Disposizioni relative alle procedure di omologazione, comprese le prescrizioni relative alle prove virtuali	Regolamento delegato (UE) n. 1322/2014 della Commissione, allegato III		
48	Disposizioni relative alla conformità della produzione	Regolamento delegato (UE) n. 1322/2014 della Commissione, allegato IV		
49	Accesso alle informazioni sulla riparazione e la manutenzione	Regolamento delegato (UE) n. 1322/2014 della Commissione, allegato V		
50	Strutture di protezione dal rischio di ribaltamento (prove dinamiche)	Regolamento delegato (UE) n. 1322/2014 della Commissione, allegato VI		
51	Strutture di protezione dal rischio di ribaltamento (trattori cingolati)	Regolamento delegato (UE) n. 1322/2014 della Commissione, allegato VII		
52	Strutture di protezione dal rischio di ribaltamento (prove statiche)	Regolamento delegato (UE) n. 1322/2014 della Commissione, allegato VIII		
53	Strutture di protezione dal rischio di ribaltamento (strutture di protezione dal rischio di ribaltamento montate anteriormente su trattori a ruote a carreggiata stretta)	Regolamento delegato (UE) n. 1322/2014 della Commissione, allegato IX		
54	Strutture di protezione dal rischio di ribaltamento (strutture di protezione dal rischio di ribaltamento montate posteriormente su trattori a ruote a carreggiata stretta)	Regolamento delegato (UE) n. 1322/2014 della Commissione, allegato X		

▼ B

Voce	Oggetto	Riferimento all'atto normativo	Modificato da e/o fase di attuazione	Applicabile alla versione
55	Strutture di protezione dalla caduta di oggetti	Regolamento delegato (UE) n. 1322/2014 della Commissione, allegato XI		
56	Sedili dei passeggeri	Regolamento delegato (UE) n. 1322/2014 della Commissione, allegato XII		
57	Esposizione del conducente al livello sonoro	Regolamento delegato (UE) n. 1322/2014 della Commissione, allegato XIII		
58	Sedile del conducente	Regolamento delegato (UE) n. 1322/2014 della Commissione, allegato XIV		
59	Spazio di manovra e accesso al posto di guida	Regolamento delegato (UE) n. 1322/2014 della Commissione, allegato XV		
60	Prese di forza	Regolamento delegato (UE) n. 1322/2014 della Commissione, allegato XVI		
61	Protezione degli elementi motori	Regolamento delegato (UE) n. 1322/2014 della Commissione, allegato XVII		
62	Ancoraggi delle cinture di sicurezza	Regolamento delegato (UE) n. 1322/2014 della Commissione, allegato XVIII		
63	Cinture di sicurezza	Regolamento delegato (UE) n. 1322/2014 della Commissione, allegato XIX		
64	Protezione dalla penetrazione di oggetti	Regolamento delegato (UE) n. 1322/2014 della Commissione, allegato XX		
65	Sistema di scarico	Regolamento delegato (UE) n. 1322/2014 della Commissione, allegato XXI		
66	Manuale di istruzioni	Regolamento delegato (UE) n. 1322/2014 della Commissione, allegato XXII		
67	Dispositivi di comando, compresi la sicurezza e l'affidabilità dei sistemi di comando, e dispositivi di emergenza e di arresto automatico	Regolamento delegato (UE) n. 1322/2014 della Commissione, allegato XXIII		
68	Protezione contro altri pericoli meccanici	Regolamento delegato (UE) n. 1322/2014 della Commissione, allegato XXIV		

▼ B

Voce	Oggetto	Riferimento all'atto normativo	Modificato da e/o fase di attuazione	Applicabile alla versione
69	Protezioni e dispositivi di protezione	Regolamento delegato (UE) n. 1322/2014 della Commissione, allegato XXV		
70	Informazioni, avvertenze e marcature	Regolamento delegato (UE) n. 1322/2014 della Commissione, allegato XXVI		
71	Materiali e prodotti	Regolamento delegato (UE) n. 1322/2014 della Commissione, allegato XXVII		
72	Batterie	Regolamento delegato (UE) n. 1322/2014 della Commissione, allegato XXVIII		
73	Protezione dalle sostanze pericolose	Regolamento delegato (UE) n. 1322/2014 della Commissione, allegato XXIX		
74	Norme in materia di prestazioni e valutazione dei servizi tecnici	Regolamento delegato (UE) n. 1322/2014 della Commissione, allegato XXX		

PRESCRIZIONI RELATIVE ALLA COMPATIBILITÀ AMBIENTALE E ALLE PRESTAZIONI DELLE UNITÀ DI PROPULSIONE**▼ M3**

75	Omologazione UE di un tipo di motore o di una famiglia di motori per un tipo di veicoli agricoli e forestali come componente / entità tecnica indipendente per quanto riguarda le sostanze inquinanti emesse	Regolamento delegato (UE) 2018/985 della Commissione Allegato I		
76	Omologazione UE di un tipo di veicolo agricolo e forestale munito di un tipo di motore o di una famiglia di motori per quanto riguarda le sostanze inquinanti emesse	Regolamento delegato (UE) 2018/985 della Commissione Allegato I		
77	Emissioni sonore esterne	Regolamento delegato (UE) 2018/985 della Commissione Allegato III		

▼ B*Appendice 4***Modello di certificato di omologazione UE di un sistema di un veicolo****CERTIFICATO DI OMOLOGAZIONE UE****MODELLO C***(da utilizzare per l'omologazione di un sistema di un veicolo)***CERTIFICATO DI OMOLOGAZIONE UE**

Timbro dell'autorità di omologazione

Notifica riguardante:

- | | | |
|--|---|--|
| <ul style="list-style-type: none"> — l'omologazione UE ⁽¹⁾, — l'estensione dell'omologazione UE ⁽¹⁾, — il rifiuto dell'omologazione UE ⁽¹⁾, — la revoca dell'omologazione UE ⁽¹⁾ | } | di un tipo di sistema/di un tipo di veicolo in relazione ad un sistema ⁽¹⁾ ⁽⁰⁾ |
|--|---|--|

a norma dell'allegato/degli allegati ⁽⁷⁾ ... dei regolamenti delegati (UE) n. ⁽¹⁾ .../... della Commissione, [e dell'allegato/degli allegati ⁽⁷⁾ ... del regolamento delegato (UE) n. ⁽¹⁾ .../... della Commissione] ⁽¹⁾ modificato da ultimo dal regolamento (delegato) ⁽¹⁾ (UE) n. ⁽¹⁾ .../... (della Commissione) ⁽¹⁾ ⁽⁶⁾ (del Parlamento europeo e del Consiglio) ⁽¹⁾

Numero di omologazione UE ⁽¹⁾:Motivo dell'estensione/del rifiuto/della revoca ⁽¹⁾:*SEZIONE I*

2.1. Marche (denominazioni commerciali del costruttore):

▼ M32.2. Tipo ⁽¹¹⁾:**▼ B**

2.2.1. Denominazioni commerciali (se disponibili):

2.3. Ragione sociale e indirizzo del costruttore:

2.3.1. Denominazioni e indirizzi degli stabilimenti di montaggio/fabbricazione:

2.3.2. Nome e indirizzo dell'eventuale rappresentante del costruttore:

2.4. Veicoli ai quali è destinato ⁽⁸⁾:2.4.1. Tipo ⁽²⁾:2.4.2. Varianti ⁽²⁾:2.4.3. Versioni ⁽²⁾:

2.4.4. Denominazioni commerciali (se disponibili):

2.4.5. Categoria, sottocategoria e indice di velocità del veicolo ⁽³⁾:*SEZIONE II*

1. Servizio tecnico responsabile dell'esecuzione delle prove:

2. Data del verbale di prova:

3. Numero del verbale di prova:

▼ B*SEZIONE III*

Il sottoscritto attesta l'esattezza della descrizione fornita dal costruttore, che figura nella scheda tecnica allegata, del tipo di sistema/tipo di veicolo relativamente a un sistema ⁽¹⁾ ⁽⁰⁾ di cui sopra, uno o più campioni rappresentativi del quale sono stati scelti dall'autorità di omologazione UE e presentati come prototipi del tipo di ⁽⁰⁾. Attesta altresì che i risultati delle prove allegati si riferiscono al tipo di ⁽⁰⁾

1. Il tipo di sistema/tipo di veicolo relativamente a un sistema ⁽¹⁾ ⁽⁰⁾ e i componenti e/o entità tecniche indipendenti installati sui veicoli ⁽⁹⁾ soddisfano/non soddisfano ⁽¹⁾ le prescrizioni tecniche degli atti normativi pertinenti.
2. L'omologazione è rilasciata/estesa/rifiutata/revocata ⁽¹⁾

▼ M1

- 2.1. L'omologazione è rilasciata a norma dell'articolo 35 del regolamento (UE) n. 167/2013 e la sua validità è pertanto limitata al gg/mm/aaaa ⁽⁶⁾.

▼ B

3. Restrizioni della validità ⁽¹⁾ ⁽⁶⁾:

Luogo:

Data:

Nome e firma (o rappresentazione visiva di una «firma elettronica avanzata» in conformità alla direttiva 99/93/CE, compresi i dati per la verifica):

Allegati:

Fascicolo di omologazione

Verbale di prova

NB:

se il presente modello è utilizzato per l'omologazione di un sistema quale deroga per nuove tecnologie o concezioni, a norma dell'articolo 35 del regolamento (UE) n. 167/2013, l'intestazione del certificato deve essere la seguente «CERTIFICATO DI OMOLOGAZIONE UE PROVVISORIO VALIDO SOLO SUL TERRITORIO DI ... ⁽⁴⁾». Il certificato di omologazione provvisorio deve inoltre riportare le restrizioni imposte in merito alla sua validità in conformità all'articolo 25, paragrafo 4, del regolamento (UE) n. 167/2013.

CERTIFICATO DI OMOLOGAZIONE UE

Sezione 2

La presente omologazione UE riguarda un tipo di sistema/tipo di veicolo in relazione ad un sistema ⁽¹⁾ ⁽⁰⁾.

Componenti e/o entità tecniche indipendenti da installare sul tipo di veicolo ⁽⁸⁾ per conformarsi all'omologazione del sistema:

Componente/entità tecnica indipendente ⁽¹⁰⁾	Carattere alfanumerico ⁽¹⁰⁾	Numero di omologazione

Note esplicative relative all'appendice 4

(I riferimenti delle note a piè di pagina, le note a piè di pagina e le note esplicative non vanno riportati nel certificato di omologazione UE di un sistema di un veicolo):

⁽⁰⁾ Indicare il sistema, il componente o l'entità tecnica indipendente secondo la prima colonna della tabella 6-1 dell'allegato VI del presente regolamento (per esempio installazione di un motore/di una famiglia di motori)

▼ B

- (1) Cancellare la dicitura non pertinente.
- (2) Indicare il codice alfanumerico Tipo-Variante-Versione o «TVV» attribuito a ciascun tipo, variante e versione come indicato al punto 2.3, parte B, allegato I, del presente regolamento. Per l'identificazione di variante e versioni si può usare la matrice di cui al punto 2.2, parte B, allegato I, del presente regolamento.
- (3) Classificati secondo l'articolo 4 del regolamento (UE) n. 167/2013; il codice deve essere indicato, per esempio «T4.3a» per un trattore con scarsa altezza libera dal suolo e una velocità massima di progetto inferiore o uguale a 40 km/h.
- (4) Indicare lo Stato membro.
- (5) Applicabile esclusivamente all'omologazione di un sistema quale deroga per nuove tecnologie o concezioni, a norma dell'articolo 35 del regolamento (UE) n. 167/2013.
- (6) Indicare l'ultima modifica del regolamento delegato della Commissione secondo la modifica applicata per l'omologazione UE.
- (7) Il numero romano del pertinente allegato del regolamento delegato della Commissione o più numeri romani dei pertinenti allegati del medesimo regolamento delegato della Commissione.
- (8) Fornire queste informazioni per ciascun tipo di veicolo.
- (9) Si veda la sezione 2.
- (10) Conformemente alla tabella 6-1 dell'allegato VI del presente regolamento.

▼ M3

- (11) indicare la designazione del tipo di motore oppure, se il motore fa parte di una famiglia di motori, la famiglia-tipo (FT), conformemente all'allegato I, parte B, punto 4 del regolamento di esecuzione (UE) 2017/656 della Commissione.

▼B*Appendice 5***Modello di certificato di omologazione UE di un'entità tecnica indipendente o di un componente****CERTIFICATO DI OMOLOGAZIONE UE****MODELLO D***(da usare per l'omologazione di un componente/un'entità tecnica indipendente)***CERTIFICATO DI OMOLOGAZIONE UE**

Timbro dell'autorità di omologazione

Notifica riguardante:

- | | | |
|--|---|--|
| — l'omologazione UE ⁽¹⁾ , | } | di un tipo di componente/entità tecnica indipendente ⁽¹⁾ ⁽⁰⁾ |
| — l'estensione dell'omologazione UE ⁽¹⁾ , | | |
| — il rifiuto dell'omologazione UE ⁽¹⁾ , | | |
| — la revoca dell'omologazione UE ⁽¹⁾ | | |

a norma dell'allegato/degli allegati ... ⁽⁵⁾ del regolamento delegato (UE) n. ⁽¹⁾ .../... della Commissione, [e dell'allegato/degli allegati ... ⁽⁵⁾ del regolamento delegato (UE) n. ⁽¹⁾ .../... della Commissione] ⁽¹⁾ modificato da ultimo dal regolamento (delegato) ⁽¹⁾ (UE) .../... (della Commissione) ⁽¹⁾ ⁽⁶⁾ (del Parlamento europeo e del Consiglio) ⁽¹⁾

Numero di omologazione UE ⁽¹⁾:Motivo dell'estensione/del rifiuto/della revoca ⁽¹⁾:*SEZIONE I*

2.1. Marche (denominazioni commerciali del costruttore):

▼M32.2. Tipo ⁽⁷⁾:**▼B**

2.2.1. Denominazioni commerciali (se disponibili):

2.3. Ragione sociale e indirizzo del costruttore:

2.3.1. Denominazioni e indirizzi degli stabilimenti di montaggio/fabbricazione:

2.3.2. Nome e indirizzo dell'eventuale rappresentante del costruttore:

2.4. Nel caso di un'entità tecnica indipendente, veicoli ai quali è destinata ⁽⁶⁾:2.4.1. Tipo ⁽²⁾:2.4.2. Varianti ⁽²⁾:2.4.3. Versioni ⁽²⁾:

2.4.4. Denominazioni commerciali (se disponibili):

2.4.5. Categoria, sottocategoria e indice di velocità del veicolo ⁽³⁾:

2.6. Posizione e modalità di fissaggio del marchio di omologazione:

SEZIONE II

1. Servizio tecnico responsabile dell'esecuzione delle prove:

2. Data del verbale di prova:

3. Numero del verbale di prova:

▼ B*SEZIONE III*

Il sottoscritto attesta l'esattezza della descrizione fornita dal costruttore, che figura nella scheda tecnica allegata, del tipo di componente/entità tecnica indipendente ⁽¹⁾ ⁽⁰⁾ di cui sopra, uno o più campioni rappresentativi del quale/della quale sono stati scelti dall'autorità di omologazione UE e presentati come prototipi del tipo di ⁽⁰⁾ ... Attesta altresì che i risultati delle prove allegati si riferiscono al tipo di ⁽⁰⁾

1. Il tipo di componente/entità tecnica indipendente ⁽¹⁾ ⁽⁰⁾ soddisfa/non soddisfa ⁽¹⁾ le prescrizioni tecniche degli atti normativi pertinenti.
2. L'omologazione è rilasciata/estesa/rifiutata/revocata ⁽¹⁾

▼ M1

- 2.1. L'omologazione è rilasciata a norma dell'articolo 35 del regolamento (UE) n. 167/2013 e la sua validità è pertanto limitata al gg/mm/aaaa ⁽⁴⁾.

▼ B

3. Restrizioni della validità ⁽¹⁾ ⁽⁴⁾:

Luogo:

Data:

Nome e firma (o rappresentazione visiva di una «firma elettronica avanzata» in conformità alla direttiva 1999/93/CE del Parlamento europeo e del Consiglio, compresi i dati per la verifica):

Allegati:

Fascicolo di omologazione

Verbale di prova

NB:

se il presente modello è utilizzato per l'omologazione di un componente o di un'entità tecnica indipendente quale deroga per nuove tecnologie o concezioni, a norma dell'articolo 35 del regolamento (UE) n. 167/2013, l'intestazione del certificato deve essere la seguente «CERTIFICATO DI OMOLOGAZIONE UE PROVVISORIO VALIDO SOLO SUL TERRITORIO DI ⁽³⁾». Il certificato di omologazione provvisorio deve inoltre riportare le restrizioni imposte in merito alla sua validità in conformità all'articolo 25, paragrafo 4, del regolamento (UE) n. 167/2013.

Note esplicative relative all'appendice 5

(I riferimenti delle note a piè di pagina, le note a piè di pagina e le note esplicative non vanno riportati nel certificato di conformità UE di un'entità tecnica indipendente o di un componente):

- ⁽⁰⁾ Indicare il componente/l'entità tecnica indipendente secondo la prima colonna della tabella 6-1 dell'allegato VI del presente regolamento [ad esempio struttura di protezione dal rischio di ribaltamento (ROPS) (prova dinamica)]
- ⁽¹⁾ Cancellare la dicitura non pertinente.
- ⁽²⁾ Indicare il codice alfanumerico Tipo-Variante-Versione o «TVV» attribuito a ciascun tipo, variante e versione come indicato al punto 2.3, parte B, allegato I, del presente regolamento. Per l'identificazione di variante e versioni si può usare la matrice di cui al punto 2.3, parte B, allegato I, del presente regolamento.
- ⁽³⁾ Indicare lo Stato membro.
- ⁽⁴⁾ Applicabile esclusivamente all'omologazione di un componente o di un'entità tecnica indipendente quale deroga per nuove tecnologie o concezioni, a norma dell'articolo 35 del regolamento (UE) n. 167/2013.
- ⁽⁵⁾ Il numero romano del pertinente allegato del regolamento delegato della Commissione o più numeri romani dei pertinenti allegati del medesimo regolamento delegato della Commissione.
- ⁽⁶⁾ Fornire queste informazioni per ciascun tipo di veicolo.

▼ M3

- ⁽⁷⁾ indicare la designazione del tipo di motore oppure, se il motore fa parte di una famiglia di motori, la famiglia-tipo (FT), conformemente all'allegato I, parte B, punto 4 del regolamento di esecuzione (UE) 2017/656 della Commissione



Appendice 6

Modello di addendum al certificato di omologazione UE di un'entità tecnica indipendente o di un componente

Addendum al certificato di omologazione UE

ADDENDUM AL CERTIFICATO DI OMOLOGAZIONE UE CON NUMERO DI OMOLOGAZIONE ...

1. Limitazione d'uso del/dell' ⁽⁰⁾ ⁽¹⁾ ⁽²⁾:
-
-
-
2. Condizioni particolari per l'installazione del/dell' ⁽⁰⁾ ⁽¹⁾ ⁽²⁾:
-
-
-
3. Osservazioni ⁽⁰⁾:
-
-
-

Note esplicative relative all'appendice 6

(I riferimenti delle note a piè di pagina, le note a piè di pagina e le note esplicative non vanno riportati nell'addendum del certificato di omologazione UE):

⁽⁰⁾ Cancellare la dicitura non pertinente.

⁽¹⁾ Indicare il componente o l'entità tecnica indipendente secondo la prima colonna della tabella 6-1 dell'allegato VI del presente regolamento [ad esempio struttura di protezione dal rischio di ribaltamento (ROPS) (prova dinamica)]

⁽²⁾ A norma dell'articolo 26, paragrafo 4, del regolamento (UE) n. 167/2013, indicare le limitazioni d'uso e le condizioni particolari per l'installazione del componente/dell'entità tecnica indipendente.

▼B*ALLEGATO VI***Sistema di numerazione dei certificati di omologazione UE**

1. I certificati di omologazione UE vanno numerati secondo il metodo di cui al presente allegato.
2. Il numero del certificato di omologazione UE deve essere costituito da un totale di quattro sezioni per le omologazioni globali di tipi di veicoli e di cinque sezioni per l'omologazione di sistemi, componenti ed entità tecniche indipendenti, come indicato di seguito. In tutti i casi, le sezioni vanno separate con un asterisco («*»).
 - 2.1. Sezione 1: la lettera minuscola «e» seguita dal numero distintivo dello Stato membro che rilascia l'omologazione UE, applicabile a tutti i numeri di omologazione.

1	Germania	19	Romania
2	Francia	20	Polonia
3	Italia	21	Portogallo
4	Paesi Bassi	23	Grecia
5	Svezia	24	Irlanda
6	Belgio	25	Croazia
7	Ungheria	26	Slovenia
8	Repubblica ceca	27	Slovacchia
9	Spagna	29	Estonia
11	Regno Unito	32	Lettonia
12	Austria	34	Bulgaria
13	Lussemburgo	36	Lituania
17	Finlandia	49	Cipro
18	Danimarca	50	Malta

- 2.2. Sezione 2: il numero del regolamento del Parlamento europeo e del Consiglio o del regolamento delegato della Commissione applicabile.
 - 2.2.1. In caso di omologazione UE globale di un tipo di veicolo indicare «167/2013».
 - 2.2.2. In caso di omologazioni nazionali globali di piccole serie di veicoli, in conformità all'articolo 37 del regolamento (UE) n. 167/2013, le lettere maiuscole NKS devono precedere «167/2013».

▼M3

- 2.2.3. In caso di omologazione di un sistema, di un componente o di un'entità tecnica indipendente, indicare il numero del corrispondente regolamento delegato della Commissione che integra il regolamento (UE) n. 167/2013: «2015/208», «2015/68», «1322/2014», «2015/96» o «2018/985».

▼B

- 2.3. Sezione 3: il regolamento delegato della Commissione più recente recante modifica (ad esempio «RRR/2016»), seguito dal codice di identificazione del sistema, del componente o dell'entità tecnica indipendente, dalla fase di attuazione e/o dalla classe del dispositivo applicabile all'omologazione conformemente alla tabella 6-1.
- 2.3.1. — In caso di omologazione UE globale di un tipo di veicolo, la sezione 3 va omessa.
- 2.3.2. In caso di omologazione UE di un sistema, di un componente o di un'entità tecnica indipendente, indicare il numero del regolamento delegato della Commissione più recente recante modifica seguito da un carattere alfanumerico, come illustrato nella tabella 6-1, per identificare chiaramente il tipo di sistema, di componente o di entità tecnica indipendente.
- 2.4. Sezione 4: numero progressivo dei certificati di omologazione:
- un numero progressivo, eventualmente preceduto da zeri non significativi, per indicare il numero di omologazione. Il numero progressivo deve avere cinque cifre e iniziare con «00001».
- 2.5. Sezione 5: numero progressivo per indicare il numero di estensione dell'omologazione:
- un numero progressivo di due cifre, eventualmente preceduto da zeri non significativi, che inizi con «00», per ciascun numero di omologazione rilasciato.
3. Unicamente sulle targhette regolamentari del veicolo, la sezione 5 va omessa.
4. Configurazione dei numeri di omologazione (con numeri progressivi fittizi e numero fittizio del regolamento delegato della Commissione recante modifica («RRR/2016») ai fini della spiegazione)
- Esempio di omologazione di uno pneumatico come componente, che non è ancora stata estesa, rilasciata dalla Francia:
- e2*2015/208*2015/208M*00003*00,
- e2 = Francia (sezione 1),
- 2015/208 = Regolamento delegato (UE) 2015/208 della Commissione (sezione 2),
- 2015/208M = ripetere il regolamento delegato (UE) 2015/208 della Commissione ad indicare che non è stato modificato e la lettera «M» ad indicare che si tratta di uno pneumatico (sezione 3),
- 00003 = numero progressivo dell'omologazione (sezione 4),
- 00 = numero dell'estensione (sezione 5).

Esempio di omologazione di un sistema di un veicolo (installazione di un motore/una famiglia di motori), modificata da un altro regolamento delegato RRR/2016 della Commissione, che è stata estesa due volte, rilasciata dalla Bulgaria:

▼ B

- e34*2015/96*RRR/2016A*00403*02,
 - e34 = Bulgaria (sezione 1),
 - 2015/96 = regolamento delegato (UE) 2015/96 della Commissione (sezione 2),
 - RRR/2016A = recante modifica del regolamento delegato numero (RRR/2016) della Commissione e la lettera «A» ad indicare che si tratta dell'installazione di un motore/una famiglia di motori (sezione 3),
 - 00403 = numero progressivo dell'omologazione (sezione 4),
 - 02 = numero dell'estensione (sezione 5).

Esempio di omologazione globale nazionale di piccole serie di veicoli, che è stata estesa una volta, rilasciata dall'Austria a norma dell'articolo 42 del regolamento (UE) n. 167/2013:

- e12*NKS167/2013*00001*01,
 - e12 = Austria (sezione 1),
 - NKS167/2013 = regolamento (UE) n. 167/2013 preceduto dal denominatore nazionale delle piccole serie (sezione 2),
 - 00001 = numero progressivo dell'omologazione (sezione 4),
 - 01 = numero dell'estensione (sezione 5).

Esempio di numero di omologazione globale di un tipo di veicolo, che è stata estesa cinque volte, rilasciata dai Paesi Bassi:

- e4*167/2013*10690*05,
 - e4 = Paesi Bassi (sezione 1),
 - 167/2013 = regolamento (UE) n. 167/2013 (sezione 2),
 - 10690 = numero progressivo dell'omologazione (sezione 4),
 - 05 = numero dell'estensione (sezione 5).

Tabella 6-1

Codificazione per il sistema di numerazione dei certificati di omologazione UE di sistemi, componenti ed entità tecniche indipendenti

▼ M3

ELENCO I — Prescrizioni relative alla compatibilità ambientale e alle prestazioni dell'unità di propulsione

Sistema o componente/entità tecnica indipendente (STU)	Regolamento delegato (UE) della Commissione	Carattere alfanumerico
Sistema: installazione di un motore/una famiglia di motori	2015/96	A
Sistema: installazione di un motore/una famiglia di motori della fase V	2018/985	A1
Sistema: livello sonoro esterno	2015/96 oppure 2018/985	B
Componente/entità tecnica indipendente (STU): motore/famiglia di motori	2015/96	C
Componente/entità tecnica indipendente (STU): motore/famiglia di motori della fase V	2018/985	C1

▼B**ELENCO II — Prescrizioni di sicurezza funzionale del veicolo**

Sistema o componente/entità tecnica indipendente	Regolamento delegato (UE) della Commissione	Carattere alfanumerico
Sistema: informazione del conducente	2015/208	D
Sistema: installazione di dispositivi di illuminazione e di segnalazione luminosa	2015/208	E
Sistema: compatibilità elettromagnetica	2015/208	F
Sistema: installazione di uno o più segnalatori acustici	2015/208	G
Sistema: installazione di retrovisori	2015/208	H
Sistema: installazione del sottocarro cingolato	2015/208	I

▼M3

Componente/entità tecnica indipendente (STU): compatibilità elettromagnetica delle unità elettriche/elettroniche	2015/208	J
--	----------	---

▼B

Componente/entità tecnica indipendente: zavorra	2015/208	K
Componente/entità tecnica indipendente: struttura di protezione laterale e/o posteriore	2015/208	L
Componente: pneumatico	2015/208	M
Componente/entità tecnica indipendente: collegamento meccanico (metodo di prova dinamica)	2015/208	ND
Componente/entità tecnica indipendente: collegamento meccanico (metodo di prova statica)	2015/208	NS

ELENCO III — prescrizioni in materia di frenatura dei veicoli

Sistema o componente/entità tecnica indipendente	Regolamento delegato (UE) della Commissione	Carattere alfanumerico
Sistema: frenatura	2015/68	P

ELENCO IV — Costruzione dei veicoli e prescrizioni generali di omologazione

Sistema o componente/entità tecnica indipendente	Regolamento delegato (UE) della Commissione n.	Carattere alfanumerico
Sistema: esposizione del conducente al livello sonoro	1322/2014	R
Sistema: ancoraggi delle cinture di sicurezza	1322/2014	S
Sistema: protezione dalle sostanze pericolose	1322/2014	T
Entità tecnica indipendente: struttura di protezione dal rischio di ribaltamento (ROPS) (prova dinamica)	1322/2014	U1
Entità tecnica indipendente: struttura di protezione dal rischio di ribaltamento (ROPS) (trattori cingolati)	1322/2014	U2
Entità tecnica indipendente: struttura di protezione dal rischio di ribaltamento (ROPS) (prova statica)	1322/2014	U3


ELENCO IV — Costruzione dei veicoli e prescrizioni generali di omologazione

Sistema o componente/entità tecnica indipendente	Regolamento delegato (UE) della Commissione n.	Carattere alfanumerico
Entità tecnica indipendente: struttura di protezione dal rischio di ribaltamento (ROPS) (montata anteriormente su trattori a ruote a carreggiata stretta, prova statica)	1322/2014	U4S
Entità tecnica indipendente: struttura di protezione dal rischio di ribaltamento (ROPS) (montata anteriormente su trattori a ruote a carreggiata stretta, prova dinamica)	1322/2014	U4D
Entità tecnica indipendente: struttura di protezione dal rischio di ribaltamento (ROPS) (montata posteriormente su trattori a ruote a carreggiata stretta, prova statica)	1322/2014	U5S
Entità tecnica indipendente: struttura di protezione dal rischio di ribaltamento (ROPS) (montata posteriormente su trattori a ruote a carreggiata stretta, prova dinamica)	1322/2014	U5D
Entità tecnica indipendente: struttura di protezione dalla caduta di oggetti (FOPS)	1322/2014	V
Componente/entità tecnica indipendente: sedile del conducente (categoria A — classe I)	1322/2014	W1
Componente/entità tecnica indipendente: sedile del conducente (categoria A — classe II)	1322/2014	W2
Componente/entità tecnica indipendente: sedile del conducente (categoria A — classe III)	1322/2014	W3
Componente/entità tecnica indipendente: sedile del conducente (categoria B)	1322/2014	W4
Componente/entità tecnica indipendente: cinture di sicurezza	1322/2014	X
Entità tecnica indipendente: protezione dalla penetrazione di oggetti	1322/2014	Y

*ALLEGATO VII***Modello di scheda dei risultati di prova****1. Prescrizioni generali**

- 1.1. L'autorità di omologazione deve fornire e allegare al certificato di omologazione UE, in conformità all'articolo 25, paragrafo 3, del regolamento (UE) n. 167/2013, la scheda dei risultati di prova nel formato di cui all'appendice 1 del presente allegato.
- 1.2. Per ciascun caso, le informazioni devono precisare a quale variante o versione si riferiscono. Non è ammesso più di un risultato per versione. Tuttavia, per una versione è ammessa una combinazione di più risultati indicante il caso peggiore. In quest'ultimo caso, una nota deve indicare che per le voci contrassegnate da (*) sono forniti solo i risultati relativi al caso peggiore.

▼ B*Appendice 1***Modello di scheda dei risultati di prova****SCHEDA UE DEI RISULTATI DI PROVA****MODELLO***Formato: A4 (210 × 297 mm)***RISULTATI DELLE PROVE***(da compilare a cura dell'autorità di omologazione e da allegare al certificato di omologazione UE)***1. Risultati delle prove del livello sonoro (esterno)****▼ M3**

Misurato in conformità all'allegato II del regolamento delegato (UE) 2018/985 della Commissione [nuovo RRAPP] modificato da ultimo dal regolamento delegato (UE) .../... della Commissione ⁽¹⁾ ⁽³⁾

▼ B

Variante/versione
In marcia:	... dB(A)	... dB(A)	... dB(A)
A veicolo fermo:	... dB(A)	... dB(A)	... dB(A)
Regime del motore:	... min ⁻¹	... min ⁻¹	... min ⁻¹

2. Risultati delle prove di emissione di gas di scarico

Misurazione secondo:

▼ M3

— il regolamento delegato (UE) 2018/985 della Commissione [nuovo RRAPP] modificato da ultimo dal regolamento delegato (UE) .../... della Commissione ⁽¹⁾ ⁽³⁾: sì/no ⁽¹⁾; oppure

— il regolamento (UE) 2016/1628 del Parlamento europeo e del Consiglio, modificato da ultimo dal regolamento (delegato) (UE) .../... (della Commissione) ⁽¹⁾ (del Parlamento europeo e del Consiglio) ⁽¹⁾ ⁽⁴⁾: sì/no ⁽¹⁾; oppure

▼ B

— il regolamento (CE) n. 595/2009 del Parlamento europeo e del Consiglio, modificato da ultimo dal regolamento (delegato) (UE) n. ⁽¹⁾ .../... ⁽¹⁾ ⁽⁵⁾ (della Commissione) ⁽¹⁾ (del Parlamento europeo e del Consiglio) ⁽¹⁾: sì/no ⁽¹⁾, oppure

▼ M3

2.1. NRSC ⁽²⁾: Risultati finali della prova ... /ESC/WHSC ⁽¹⁾ (compreso il fattore di deterioramento) ⁽⁶⁾

Variante/Versione:
CO	... g/kWh	... g/kWh	... g/kWh
HC	... g/kWh	... g/kWh	... g/kWh
NO _x	... g/kWh	... g/kWh	... g/kWh
HC+NO _x	... g/kWh	... g/kWh	... g/kWh

▼M3

Variante/Versione:
PM	... g/kWh	... g/kWh	... g/kWh
PN	... #/kWh	... #/kWh	... #/kWh

- 2.2. Ciclo di prova transitorio non stradale ⁽⁷⁾: Risultati finali della prova ... /ETC/WHTC ⁽¹⁾ (compreso il fattore di deterioramento) ⁽⁸⁾

Variante/Versione:
CO	... g/kWh	... g/kWh	... g/kWh
HC	... g/kWh	... g/kWh	... g/kWh
NO _x	... g/kWh	... g/kWh	... g/kWh
HC+NO _x	... g/kWh	... g/kWh	... g/kWh
PM	... g/kWh	... g/kWh	... g/kWh
PN	... #/kWh	... #/kWh	... #/kWh

- 2.3. CO₂ ⁽⁹⁾

Variante/Versione:
CO ₂ :

▼B

3. **Livello sonoro percepito dal conducente**

Misurato secondo l'allegato XIII del regolamento delegato (UE) n. 1322/2014 della Commissione, modificato da ultimo dal regolamento delegato (UE) .../... della Commissione ⁽¹⁾ ⁽³⁾

Variante/versione
Esposizione del conducente al livello sonoro	... dB(A)	... dB(A)	... dB(A)
Metodo di prova utilizzato:			
Metodo di prova 1 a norma della sezione 2 dell'allegato XIII del regolamento delegato (UE) n. 1322/2014 della Commissione ⁽¹⁾
Metodo di prova 2 a norma della sezione 3 dell'allegato XIII del regolamento delegato (UE) n. 1322/2014 della Commissione ⁽¹⁾			

▼ **M1**4. **Efficienza frenante**

Misurata secondo l'allegato II del regolamento delegato (UE) 2015/68 della Commissione, modificato da ultimo dal regolamento delegato (UE) / della Commissione ⁽¹⁾ ⁽³⁾

Tabella I

	Assi del veicolo			Assi di riferimento		
	Massa statica (P) ¹	Forza frenante necessaria alle ruote	Velocità	Massa di prova (P _e) ⁽¹⁾	Forza frenante sviluppata alle ruote	Velocità
	kg	N	km/h	kg	N	km/h
Asse 1						
Asse 2						
Asse 3						
Asse 4						

⁽¹⁾ Cfr. punto 2.1. dell'allegato VII, appendice 1, del regolamento (UE) 2015/68.

Tabella II

Massa totale del veicolo presentato all'omologazione	kg
Forza frenante necessaria alle ruote	N
Coppia di rallentamento necessaria all'albero principale del sistema di frenatura di rallentamento	Nm
Coppia di rallentamento ottenuta all'albero principale del sistema di frenatura di rallentamento (in base al diagramma)	Nm

Tabella III

Asse di riferimento	Verbale n.	Data:.....
.....(copia allegata)		
	Tipo I	Tipo III
Forza frenante per asse (N) Cfr. punto 4.2.1. dell'allegato VII, appendice 1, del regolamento (UE) 2015/68.		
Asse 1	T ₁ = % F _e	T ₁ = % F _e
Asse 2	T ₂ = % F _e	T ₂ = % F _e
Asse 3	T ₃ = % F _e	T ₃ = % F _e
Corsa prevista dell'attuatore (mm) Cfr. punto 4.3.1.1. dell'allegato VII, appendice 1, del regolamento (UE) 2015/68.		

▼ M1

Asse 1	$s_1 = \dots\dots\dots$	$s_1 = \dots\dots\dots$
Asse 2	$s_2 = \dots\dots\dots$	$s_2 = \dots\dots\dots$
Asse 3	$s_3 = \dots\dots\dots$	$s_3 = \dots\dots\dots$
Spinta media esercitata in uscita (N) Cfr. punto 4.3.1.2. dell'allegato VII, appendice 1, del regolamento (UE) 2015/68.		
Asse 1	$Th_{A1} = \dots\dots\dots$	$Th_{A1} = \dots\dots\dots$
Asse 2	$Th_{A2} = \dots\dots\dots$	$Th_{A2} = \dots\dots\dots$
Asse 3	$Th_{A3} = \dots\dots\dots$	$Th_{A3} = \dots\dots\dots$
Efficienza frenante (N) Cfr. punto 4.3.1.4. dell'allegato VII, appendice 1, del regolamento (UE) 2015/68.		
Asse 1	$T_1 = \dots\dots\dots$	$T_1 = \dots\dots\dots$
Asse 2	$T_2 = \dots\dots\dots$	$T_2 = \dots\dots\dots$
Asse 3	$T_3 = \dots\dots\dots$	$T_3 = \dots\dots\dots$
	Risultato della prova di tipo 0 sul veicolo rimorchiato (E)	Tipo I a caldo (previsto)
		Tipo III a caldo (previsto)
Efficienza frenante del veicolo Cfr. punti 2.3.3, 2.4.3 e 2.5.5 dell'allegato II del regolamento (UE) 2015/68.		

▼ B

Note esplicative relative all'appendice 1

(I riferimenti delle note a piè di pagina, le note a piè di pagina e le note esplicative non vanno riportati nella scheda dei risultati di prova):

- (1) Cancellare la dicitura non pertinente.

▼ M3

- (2) Per i veicoli dotati di motori sottoposti a prova con un ciclo di prova stazionario non stradale, indicare il ciclo di prova in conformità al punto 9.1 (tabella 4) del modello per il formato unico del verbale di prova di cui all'allegato VI, appendice 1, del regolamento (UE) 2017/656.

▼ B

- (3) Indicare l'ultima modifica del regolamento delegato della Commissione secondo la modifica applicata per l'omologazione UE.

▼ M3

- (4) Indicare solo l'ultima modifica.

▼ B

- (5) In caso di modifica di uno o più articoli del regolamento (UE) n. 595/2009, indicare solo l'ultima, secondo quella applicata per l'omologazione UE.

▼ M3

- (6) Per ciascun tipo di motore montato su ciascuna variante/versione indicare:
- per i motori sottoposti a prova con un ciclo di prova stazionario non stradale, copiare i valori del «Risultato finale della prova con il DF» dalla tabella 6 del modello per il formato unico del verbale di prova di cui all'allegato VI, appendice 1, del regolamento (UE) 2017/656;
 - per i motori sottoposti a prova con cicli di prova per veicoli pesanti, indicare il risultato finale della prova (compreso il fattore di deterioramento) della prova ESC/WHSC conformemente al regolamento (CE) n. 595/2009.
- (7) Per i veicoli dotati di motori sottoposti a prova con un ciclo di prova transitorio non stradale, indicare il ciclo di prova in conformità al punto 10.1 (tabella 8) del modello per il formato unico del verbale di prova di cui all'allegato VI, appendice 1, del regolamento (UE) 2017/656.

▼ M3

- (8) Per ciascun tipo di motore montato su ciascuna variante/versione indicare:
- a) per i motori sottoposti a prova con un ciclo di prova transitorio non stradale, copiare i valori del «Risultato finale della prova con il DF» dalla tabella 9 o, se del caso, dalla tabella 10 del modello per il formato unico del verbale di prova di cui all'allegato VI, appendice 1, del regolamento (UE) 2017/656;
 - b) per i motori sottoposti a prova con cicli di prova per veicoli pesanti, indicare il risultato finale della prova (compreso il fattore di deterioramento) della prova ETC/WHTC conformemente al regolamento (CE) n. 595/2009.
- (9) Per ciascun tipo di motore montato su ciascuna variante/versione indicare:
- a) per i motori o famiglie di motori sottoposti a prova sia con un NRSC, sia con un ciclo di prova transitorio non stradale, copiare, a seconda dei casi, i seguenti valori del modello per il formato unico del verbale di prova di cui all'allegato VI, appendice 1, del regolamento di esecuzione (UE) 2017/656: i valori relativi alle emissioni di CO₂ del ciclo a caldo per il NRTC annotati al punto 10.3.4; i valori relativi alle emissioni di CO₂ del ciclo a caldo per il LSI-NRTC annotati al punto 10.4.4; per un motore sottoposto solo al ciclo di prova NRSC indicare i valori relativi alle emissioni di CO₂ di tale ciclo di cui al punto 9.3.3;
 - b) per i motori sottoposti a prova con cicli di prova per veicoli pesanti, indicare il risultato CO₂ della prova ETC/WHTC conformemente al regolamento (CE) n. 595/2009.

▼B*ALLEGATO VIII***Formato dei verbali di prova****1. Prescrizioni generali sul formato dei verbali di prova****▼M1**

- 1.1. Per ciascuno degli atti normativi elencati all'allegato I del regolamento (UE) n. 167/2013, il modello dei verbali di prova è stabilito dal servizio tecnico conformemente alle proprie norme di buona pratica.

▼B

- 1.2. Il formato deve essere concepito per poter essere usato per ciascun tipo di prova effettuata e per ridurre al minimo la possibilità di confusione o di uso improprio. È opportuno prestare particolare attenzione alla presentazione dei dati di prova e alla facilità di assimilazione da parte del lettore.

- 1.2.1. I titoli dovrebbero essere il più possibile standardizzati.

- 1.3. Il verbale di prova va redatto in una o più lingue ufficiali dell'Unione determinate dall'autorità di omologazione.

- 1.3.1. Se la prova è stata effettuata in uno Stato membro diverso da quello che tratta la domanda di omologazione, l'autorità di omologazione può chiedere al richiedente di fornire una traduzione certificata del verbale di prova.

- 1.4. Sono ammesse solo copie autenticate del verbale di prova.

- 1.5. Se per eseguire le prove è necessaria una taratura, i relativi certificati di taratura vanno allegati ai verbali di prova. I certificati di taratura devono essere conformi alle disposizioni di cui al punto 5.10 (Comunicazione dei risultati) della norma EN ISO/IEC 17025:2005 (Requisiti generali per la competenza dei laboratori di prova e di taratura).

2. Prescrizioni relative al contenuto dei verbali di prova

I verbali di prova devono includere le seguenti informazioni:

- 2.1. un titolo (ad esempio «Verbale di prova riguardante.....»);

- 2.2. il nome e l'indirizzo del servizio tecnico e il luogo in cui sono state effettuate le prove e/o le tarature, se diverso dall'indirizzo del servizio tecnico;

- 2.3. un numero di identificazione unico del verbale di prova o del certificato di taratura (come il numero di serie) e un'identificazione su ogni pagina volta a garantire che la pagina sia riconosciuta come facente parte del verbale di prova o del certificato di taratura, nonché una chiara identificazione della fine del verbale di prova o del certificato di taratura;

- 2.3.1. anche le copie cartacee dei verbali di prova e dei certificati di taratura dovrebbero recare il numero di pagina e il numero totale di pagine;

- 2.4. un'indicazione che il verbale di prova non deve essere riprodotto, se non integralmente, senza l'approvazione scritta del servizio tecnico;

- 2.5. informazioni generali sui veicoli fornite nella sezione 1 della scheda informativa, come stabilito al punto 5, parte B, dell'allegato I del presente regolamento;

▼ B

- 2.5.1. le informazioni devono indicare la variante e/o la versione cui si applicano. Non è ammesso più di un risultato di prova per la stessa versione. Tuttavia, per ciascuna versione è ammessa una combinazione di più risultati di prova indicante il caso peggiore. In questo caso, una nota deve indicare che per le voci contrassegnate da (*) sono forniti solo i risultati relativi al caso peggiore;
- 2.6. informazioni generali sui sistemi, i componenti o le entità tecniche indipendenti dei veicoli sottoposti a prova fornite alla sezione 2 della scheda informativa, come stabilito al punto 5, parte B, dell'allegato I del presente regolamento;
- 2.7. il numero di identificazione e una descrizione delle parti e delle apparecchiature aventi un impatto significativo sui risultati di prova;
- 2.8. l'identificazione del metodo di prova utilizzato;
- 2.8.1. la data di ricevimento degli elementi da sottoporre a prova o da tarare laddove ciò è importante per la validità e l'applicazione dei risultati e la data o le date di esecuzione della prova o della taratura;
- 2.9. le condizioni ambientali che influenzano la prova: pressione atmosferica (kPa), umidità relativa (%), temperatura ambiente (K), direzione e velocità del vento sulla pista di prova (km/h) ecc.;
- 2.10. le condizioni del veicolo che influenzano la prova, come gli accessori installati, le masse reali, la tensione di prova, le dimensioni degli pneumatici, la pressione degli pneumatici ecc.;
- 2.11. una descrizione dettagliata delle caratteristiche del veicolo, del sistema, del componente o dell'entità tecnica indipendenti sottoposti a prova che hanno un impatto rilevante sui risultati di prova;
- 2.12. quando le prove sono effettuate su un veicolo, un sistema, un componente o un'entità tecnica indipendente che combinano una serie di caratteristiche più sfavorevoli per quanto riguarda il livello di prestazioni richiesto (il caso peggiore), il verbale di prova deve includere un riferimento che precisi come è stata operata la scelta da parte del costruttore in accordo con il servizio tecnico;
- 2.13. i risultati delle misurazioni specificate negli atti normativi pertinenti e, ove richiesto, i limiti o le soglie da rispettare e le unità di misura;
- 2.14. in relazione a ciascuna misurazione citata al punto 2.12, la relativa decisione: accettata o respinta;
- 2.15. se del caso, una dichiarazione attestante che i risultati si riferiscono solo agli elementi sottoposti a prova o tarati;
- 2.16. una dichiarazione dettagliata di conformità alle varie disposizioni da rispettare, ossia alle disposizioni per le quali non sono richieste misurazioni;
- 2.17. se sono consentiti metodi di prova diversi da quelli prescritti negli atti normativi, il verbale deve descrivere il metodo di prova utilizzato. Lo stesso vale se è consentito applicare disposizioni alternative a quelle di cui agli atti normativi;
- 2.18. il numero di fotografie da scattare nel corso della prova è deciso dall'autorità di omologazione. Nel caso di prove virtuali, le fotografie possono essere sostituite da stampe di schermate o da altri elementi probanti adeguati;

▼ B

- 2.19. il servizio tecnico che effettua le prove e i nomi, le funzioni e le firme o un'identificazione equivalente delle persone che autorizzano il verbale di prova;
- 2.20. le conclusioni tratte;
- 2.21. quando si esprimono pareri, si fanno ipotesi e si danno interpretazioni, il servizio tecnico deve specificare su quale base si reggono tali pareri e interpretazioni, che vanno debitamente documentati e indicati come tali nel verbale di prova;
- 2.21.1. se necessario ai fini dell'interpretazione dei risultati di prova, includere quanto segue:
- a) le deroghe, le aggiunte o le esclusioni dal metodo di prova e informazioni su prove specifiche;
 - b) se pertinente, una dichiarazione di conformità/non conformità alle prescrizioni e/o alle specifiche;
 - c) se applicabile, una dichiarazione sulla stima dell'incertezza di misurazione. Le informazioni sull'incertezza sono necessarie nei verbali di prova, quando sono rilevanti per la validità o l'applicazione dei risultati di prova, quando le istruzioni del costruttore lo richiedono o quando l'incertezza influenza la conformità alle specifiche;
 - d) se necessario e opportuno, pareri e interpretazioni, conformemente al punto 2.21.2;
 - e) eventuali informazioni supplementari.
- 2.21.2. I pareri e le interpretazioni inclusi in un verbale di prova possono comprendere, tra l'altro, quanto segue:
- a) un parere sulla dichiarazione di conformità/non conformità dei risultati alle prescrizioni;
 - b) raccomandazioni su come utilizzare i risultati;
 - c) orientamenti da seguire per apportare miglioramenti;
 - d) nel caso di pareri e interpretazioni comunicati tramite dialogo diretto con il costruttore, tale dialogo dovrebbe essere trascritto.
3. **Disposizioni particolari**
- 3.1. In relazione alle prescrizioni tecniche stabilite negli atti delegati adottati in conformità al regolamento (UE) n. 167/2013 e sulla base di:
- a) i regolamenti UN/ECE, ad esempio il regolamento UN/ECE n. 13 recante disposizioni uniformi relative all'omologazione dei veicoli delle categorie M, N e O per quanto riguarda la frenatura (GU L 257 del 30.9.2010, pag. 1);

▼ B

- b) i codici normalizzati dell'OCSE per le prove ufficiali da eseguire sulle strutture di protezione montate sui trattori agricoli e forestali, per esempio, il codice 7 dell'OCSE per le prove ufficiali da eseguire sulle strutture di protezione in caso di ribaltamento montate posteriormente sui trattori agricoli e forestali a ruote a carreggiata stretta;
o
- c) le norme EN/ISO, ad esempio, la norma EN 15695-1 sulla classificazione della cabina, requisiti e procedure di prova per la protezione del conducente da sostanze pericolose

i verbali di prova devono contenere le stesse informazioni tecniche riportate nello stesso ordine dei modelli dei verbali di prova di cui ai regolamenti UNECE, ai codici OCSE e alle norme EN/ISO.

- 3.2. ► **M3** I verbali di prova rilasciati a norma della direttiva 2003/37/CE, del regolamento (UE) 2016/1628, del regolamento (CE) n. 595/2009, della direttiva 2007/46/CE o dei regolamenti internazionali citati al capo XIII del regolamento (UE) n. 167/2013 e degli atti delegati e di esecuzione adottati a norma di tale regolamento devono essere accettati ai fini dell'omologazione a norma del regolamento (UE) n. 167/2013 per i seguenti componenti ed entità tecniche indipendenti alle condizioni indicate nella tabella 8-1: ◀

Tabella 8-1

Verbali di prova di componenti ed entità tecniche indipendenti che possono essere presentati all'atto della presentazione di domande di omologazione a norma del regolamento (UE) n. 167/2013

Componente/entità tecnica indipendente	Condizioni di accettazione
Componente/entità tecnica indipendente (STU): motore/famiglia di motori	Verbale di prova rilasciato a norma della direttiva 2000/25 modificata da ultimo dalla direttiva 2014/43/UE della Commissione, verbale di prova rilasciato a norma del regolamento (UE) 2016/1628, e verbale di prova rilasciato a norma del regolamento (CE) n. 595/2009
Componente/entità tecnica indipendente (STU): compatibilità elettromagnetica delle unità elettriche/elettroniche	Verbale di prova rilasciato a norma della direttiva 2009/64/CE del Parlamento europeo e del Consiglio ⁽¹⁾ , nella misura in cui l'apparecchiatura di prova è stata aggiornata in: — emissioni elettromagnetiche a banda larga e a banda stretta irradiate dai veicoli, — emissioni elettromagnetiche a banda larga e a banda stretta irradiate dalle unità elettroniche L'apparecchiatura di misura e il luogo in cui si effettuano le prove devono soddisfare i requisiti della pubblicazione n. 16, serie 1, del Comitato internazionale speciale delle radiointerferenze (CISPR): — emissioni elettromagnetiche a banda larga e a banda stretta irradiate dai veicoli, — la taratura dell'antenna può avvenire secondo il metodo descritto nella pubblicazione n. 12, edizione 6, allegato C, del CISPR, e verbale di prova rilasciato a norma del regolamento UNECE n. 10, serie di modifiche 04, rettifica 1 della revisione 4, supplemento 1 alla serie di modifiche 04 (GU L 254 del 20.9.2012, pag. 1)
Componente/entità tecnica indipendente: zavorra	Verbale di prova rilasciato a norma della direttiva 2009/63/CE ⁽²⁾

▼ B

▼ B

Componente/entità tecnica indipendente	Condizioni di accettazione
Componente/entità tecnica indipendente: struttura di protezione laterale e/o posteriore	<p>Verbale di prova rilasciato a norma della direttiva 89/297/CE ⁽³⁾ (veicoli delle categorie O3 e O4),</p> <p>verbale di prova rilasciato a norma del regolamento UN/ECE n. 73, serie di modifiche 01 (veicoli delle categorie O3 e O4) (GU L 122 dell'8.5.2012, pag. 1), e</p> <p>verbale di prova rilasciato a norma della direttiva 70/221/CEE ⁽⁴⁾ modificata dalla direttiva 2006/20/CE della Commissione ⁽⁵⁾ (veicoli della categoria O)</p>
Componente/entità tecnica indipendente: collegamento meccanico	<p>Verbale di prova rilasciato a norma della direttiva 2009/144/CE ⁽⁶⁾:</p> <ul style="list-style-type: none"> — metodo di prova dinamica o statica accettato solo per i veicoli con indice di velocità «a»: velocità massima di progetto non superiore a 40 km/h, — metodo di prova dinamica accettato per i veicoli con indice di velocità «b»: velocità massima di progetto superiore a 40 km/h.)
Entità tecnica indipendente: struttura di protezione dal rischio di ribaltamento (ROPS) (prova dinamica)	Verbale di prova rilasciato sulla base del codice normalizzato dell'OCSE per le prove ufficiali delle strutture di protezione montate sui trattori agricoli e forestali (prova dinamica), codice OCSE 3, edizione 2012 del febbraio 2012
Entità tecnica indipendente: struttura di protezione dal rischio di ribaltamento (ROPS) (trattori cingolati)	Verbal di prova rilasciati sulla base del codice normalizzato dell'OCSE per le prove ufficiali delle strutture di protezione montate sui trattori agricoli e forestali cingolati, codice OCSE 8, edizione 2012 del febbraio 2012
Entità tecnica indipendente: struttura di protezione dal rischio di ribaltamento (ROPS) (prova statica)	Verbal di prova rilasciati sulla base del codice normalizzato dell'OCSE per le prove ufficiali delle strutture di protezione montate sui trattori agricoli e forestali (prova statica), codice OCSE 4, edizione 2012 del febbraio 2012
Entità tecnica indipendente: Struttura di protezione dal rischio di ribaltamento (ROPS) (strutture di protezione dal rischio di ribaltamento montate anteriormente su trattori a ruote a carreggiata stretta)	Verbal di prova conformi al codice normalizzato dell'OCSE per le prove ufficiali delle strutture di protezione dal rischio di ribaltamento montate anteriormente su trattori agricoli e forestali a ruote a carreggiata stretta, codice OCSE 6, edizione 2012 del febbraio 2012
Entità tecnica indipendente: Struttura di protezione dal rischio di ribaltamento (ROPS) (strutture di protezione dal rischio di ribaltamento montate posteriormente su trattori a ruote a carreggiata stretta)	Verbal di prova conformi al codice normalizzato dell'OCSE per le prove ufficiali delle strutture di protezione dal rischio di ribaltamento montate posteriormente su trattori agricoli e forestali a ruote a carreggiata stretta, codice OCSE 7, edizione 2012 del febbraio 2012
Entità tecnica indipendente: struttura di protezione dalla caduta di oggetti (FOPS)	Verbale di prova rilasciato a norma della direttiva 2009/144/CE modificata dalla direttiva 2010/52/UE della Commissione ⁽⁷⁾ o sulla base del codice normalizzato dell'OCSE per le prove ufficiali delle strutture di protezione dalla caduta di oggetti montate sui trattori agricoli e forestali, codice OCSE 10, edizione 2009 del febbraio 2009
Componente/entità tecnica indipendente: sedile del conducente	Verbale di prova rilasciato a norma della direttiva 78/764/CEE del Consiglio ⁽⁸⁾ modificata dalla direttiva 1999/57/UE della Commissione ⁽⁹⁾

▼B

Componente/entità tecnica indipendente	Condizioni di accettazione
Componente/entità tecnica indipendente: cinture di sicurezza	Verbale di prova rilasciato a norma del regolamento UN/ECE n. 16, supplemento 1 alla serie di modifiche 06 (GU L 233 del 9.9.2011, pag. 1)
Entità tecnica indipendente: protezione dalla penetrazione di oggetti (OPS)	Verbale di prova rilasciato a norma della direttiva 2009/144/CE modificata dalla direttiva 2010/52/UE della Commissione e verbale di prova rilasciato a norma del regolamento UN/ECE n. 43, supplemento 12 alla serie di modifiche 00, allegato 14 (GU L 230 del 31.8.2010, pag. 119)

- (¹) Direttiva 2009/46/CE del Parlamento europeo e del Consiglio, del 13 luglio 2009, relativa alla soppressione dei disturbi radioelettrici (compatibilità elettromagnetica) provocati dai trattori agricoli o forestali a ruote (GU L 216 del 20.8.2009, pag. 1).
- (²) Direttiva 2009/63/CE del Parlamento europeo e del Consiglio, del 13 luglio 2009, relativa a taluni elementi e caratteristiche dei trattori agricoli o forestali a ruote (GU L 241 del 19.8.2009, pag. 23).
- (³) Direttiva 89/297/CEE del Consiglio, del 13 aprile 1989, per il ravvicinamento delle legislazioni degli Stati membri relative alla protezione laterale di taluni veicoli a motore e dei loro rimorchi (GU L 124 del 13.4.1989, pag. 1).
- (⁴) Direttiva 70/221/CEE del Consiglio, del 20 marzo 1970, concernente il ravvicinamento delle legislazioni degli Stati membri relative ai serbatoi di carburante liquido e ai dispositivi di protezione posteriori dei veicoli a motore e dei loro rimorchi (GU L 76 del 6.4.1970, pag. 23).
- (⁵) Direttiva 2006/20/CE della Commissione, del 17 febbraio 2006, che modifica, per adattarla al progresso tecnico, la direttiva 70/221/CEE del Consiglio relativa ai serbatoi di carburante e ai dispositivi di protezione posteriore anticastro dei veicoli a motore e dei loro rimorchi (GU L 48 del 18.2.2006, pag. 16).
- (⁶) Direttiva 2009/144/CE del Parlamento europeo e del Consiglio, del lunedì 30 novembre 2009, relativa a taluni elementi e caratteristiche dei trattori agricoli o forestali a ruote (GU L 27 del 30.1.2010, pag. 33).
- (⁷) Direttiva 2010/52/UE della Commissione, dell'11 agosto 2010, che modifica, ai fini dell'adattamento delle rispettive disposizioni tecniche, la direttiva 76/763/CEE del Consiglio relativa ai sedili per accompagnatori dei trattori agricoli o forestali a ruote e la direttiva 2009/144/CE del Parlamento europeo e del Consiglio relativa a taluni elementi e caratteristiche dei trattori agricoli o forestali a ruote (GU L 213 del 13.8.2010, pag. 37).
- (⁸) Direttiva 78/764/CEE del Consiglio, del 25 luglio 1978, concernente il ravvicinamento delle legislazioni degli Stati membri relative al sedile del conducente dei trattori agricoli o forestali a ruote (GU L 255 del 18.9.1978, pag. 1).
- (⁹) Direttiva 1999/57/CE della Commissione, del 7 giugno 1999, che adegua al progresso tecnico la direttiva 78/764/CEE del Consiglio relativa al sedile del conducente dei trattori agricoli o forestali a ruote (GU L 148 del 15.6.1999, pag. 35).

▼MI

3.3. Verbal di prova relativi alla frenatura

I modelli dei verbal di prova relativi alla frenatura figurano nelle appendici da 1 a 5.

3.4. Le ulteriori informazioni da aggiungere al modello di verbale di prova per le procedure alternative per le prove di tipo I e di tipo III dei freni del veicolo rimorchiato (allegato VII, appendice 1, del regolamento (UE) 2015/68) figurano nell'appendice 1.

3.4.1. Numero del verbale di prova

Il numero del verbale di prova è formato da due parti: una parte di base e un suffisso che identifica la versione del verbale.

3.4.1.1. La parte di base, che è composta da un massimo di 20 caratteri, e il suffisso devono essere chiaramente separati, ad esempio per mezzo di un punto o di una barra.

3.4.1.2. La parte di base del numero di verbale di prova riguarda solo freni con lo stesso identificatore del freno e con lo stesso fattore di frenatura.

▼ M1

3.4.2. Codice di prova

Oltre al numero del verbale di prova, un «codice di prova» formato da un massimo di otto caratteri (ad es. ABC123) indica i risultati di prova applicabili agli identificatori e al campione di prova, che è descritto mediante i dettagli indicati all'allegato VII, appendice 1, punto 3.7., del regolamento (UE) 2015/68.

▼ M3

3.5. Verbale di prova per i motori

I verbali di prova per i motori devono essere redatti in conformità con il formato unico del verbale di prova di cui all'allegato VI del regolamento di esecuzione (UE) 2017/656.

▼ M1*Appendice 1***Modello di verbale di prova per le procedure alternative per le prove di tipo I e di tipo III dei freni del veicolo rimorchiato (allegato VII, appendice 1, del regolamento (UE) 2015/68)**

Verbale di prova N.

Parte di base: ID4-

Suffisso:

1. Osservazioni generali

1.1. Costruttore dell'asse (denominazione e indirizzo):

1.1.1. Marca del costruttore dell'asse:

1.2. Costruttore del freno (denominazione e indirizzo):

1.2.1. Identificatore del freno ID2-:

1.2.2. Dispositivo di registrazione automatica dei freni: integrato/non integrato (*)

1.3. Scheda tecnica del costruttore:

2. Registrazione della prova

Per ogni prova devono essere registrati i seguenti dati:

2.1. Codice di prova:

2.2. Campione: (identificazione esatta della variante sottoposta a prova in riferimento alla scheda tecnica del costruttore)

2.2.1. Asse

2.2.1.1. Identificatore dell'asse: ID1-

2.2.1.2. Identificazione dell'asse sottoposto a prova:

2.2.1.3. Carico sull'asse di prova (identificatore Fe): ID3- daN

2.2.2. Freno

2.2.2.1. Identificatore del freno: ID2-

2.2.2.2. Identificazione del freno sottoposto a prova:

2.2.2.3. Corsa massima del freno (**):

2.2.2.4. Lunghezza effettiva dell'asse della camma³:

2.2.2.5. Variazione materiale di cui all'allegato VII, appendice 1, punto 3.8.1., del regolamento (UE) 2015/68:

2.2.2.6. Tamburo/disco del freno (*)

▼ M1

- 2.2.2.6.1. Massa di prova effettiva del disco/tamburo (*):
- 2.2.2.6.2. Diametro esterno nominale del disco (**):
- 2.2.2.6.3. Tipo di raffreddamento del disco (ventilato/non ventilato (*))
- 2.2.2.6.4. Mozzo (integrato o non integrato (*))
- 2.2.2.6.5. Disco con tamburo integrato – con o senza funzione di freno di stazionamento (*) (**)
- 2.2.2.6.6. Rapporto geometrico tra superfici di attrito del disco ed elementi di montaggio del disco:
- 2.2.2.6.7. Materiale di base:.....
- 2.2.2.7. Guarnizioni o pastiglie del freno (*)
- 2.2.2.7.1. Costruttore:
- 2.2.2.7.2. Marca:
- 2.2.2.7.3. Tipo:
- 2.2.2.7.4. Metodo di fissaggio della guarnizione/pastiglia sulla ganaschia/supporto (*):
- 2.2.2.7.5. Spessore del supporto, peso delle ganasce o altre informazioni (scheda tecnica del costruttore) (*):
- 2.2.2.7.6. Materiale di base della ganaschia o del supporto (*):
- 2.2.3. Dispositivo di registrazione automatica dei freni (non applicabile nel caso di un dispositivo di registrazione automatica dei freni integrato) (*)
- 2.2.3.1. Costruttore (denominazione e indirizzo):
- 2.2.3.2. Marca:
- 2.2.3.3. Tipo:
- 2.2.3.4. Versione:
- 2.2.4. Ruote (per le dimensioni cfr. figure 1A e 1B nella scheda tecnica dell'asse e del freno del veicolo rimorchiato rispetto alle procedure alternative per le prove di tipo I e tipo III)
- 2.2.4.1. Raggio di rotolamento dello pneumatico di riferimento (R_e) con carico sull'asse di prova (F_e):

▼ **M1**

2.2.4.2. Dati della ruota montata nel corso della prova:

Dimensioni dello pneumatico	Dimensioni del cerchio	X_e (mm)	D_e (mm)	E_e (mm)	G_e (mm)

2.2.5. Lunghezza della leva l_e :

2.2.6. Attuatore del freno

2.2.6.1. Costruttore:

2.2.6.2. Marca:

2.2.6.3. Tipo:

2.2.6.4. Numero di identificazione (prova):

2.3. Risultati di prova (corretti in modo da tenere conto della resistenza al rotolamento di $0,01 \cdot F_e$ e $0,02 \cdot F_e$ rispettivamente)

2.3.1. Per i veicoli di categoria

— R1, R2, S1

— «R3a/R4a/S2a» (***)

— «R3b, R4b, S2b» la cui somma delle masse tecnicamente ammissibili per asse non supera i 10 000 kg (***)

A seconda della velocità massima di progetto e di una resistenza al rotolamento presunta di $0,01$ o $0,02$ sono applicabili le seguenti tabelle da A a C:

2.3.1.1 Coefficiente di resistenza al rotolamento considerato $R = 0,01$ (riguarda anche i veicoli rimorchiati di cui al punto 2.3.1. con una velocità massima di progetto superiore a 40 km/h)

Tabella A: Applicabile a tutti i veicoli rimorchiati specificati nel punto 2.3.1 sopra Tipo di prova	0	I	
	Appendice 1 dell'allegato VII del regolamento (UE) 2015/68, punto:	3.5.1.4.	3.5.2.2. o 3.5.2.3.
Velocità di prova km/h	40	40	40
Pressione nell'attuatore del freno p_e kPa		—	
Tempo di frenatura min	—	2,55	—
Forza frenante sviluppata T_e daN			
Efficienza del freno T_e/F_e -			
Corsa dell'attuatore s_e mm		—	
Coppia di azionamento del freno C_e Nm		—	
Soglia di coppia di azionamento del freno $C_{0,e}$ Nm			

▼ **M1**

- 2.3.1.2 Coefficiente di resistenza al rotolamento considerato $R = 0,02$ (riguarda anche i veicoli rimorchiati Ra e Sa di cui al punto 2.3.1. con una velocità massima di progetto non superiore a 40 km/h)

Tabella B: Procedura di prova alternativa applicabile a tutti i veicoli rimorchiati delle categorie Ra e Sa Tipo di prova	0	I	
Allegato VII, appendice 2, punto:	3.5.1.4.	3.5.2.2. o 3.5.2.3.	3.5.2.4.
Velocità di prova km/h	40	40	40
Pressione nell'attuatore del freno p_e kPa		—	
Tempo di frenatura min	—	2,55	—
Forza frenante sviluppata T_e daN			
Efficienza del freno T_e/F_e -			
Corsa dell'attuatore s_e mm		—	
Coppia di azionamento del freno C_e Nm		—	
Soglia di coppia di azionamento del freno $C_{0,e}$ Nm			

- 2.3.1.3 Coefficiente di resistenza al rotolamento considerato $R = 0,02$ (riguarda anche i veicoli rimorchiati Ra e Sa di cui al punto 2.3.1. con una velocità massima di progetto non superiore a 30 km/h)

Tabella C: Procedura di prova alternativa in caso di veicolo rimorchiato con $v_{max} \leq 30$ km/h Tipo di prova	0	I	
Appendice 1 dell'allegato VII del regolamento (UE) 2015/68, punto:	3.5.1.4.	3.5.2.2. o 3.5.2.3.	3.5.2.4.
Velocità di prova km/h	30	30	30
Pressione nell'attuatore del freno p_e kPa		—	
Tempo di frenatura min	—	3,90	—
Forza frenante sviluppata T_e daN			
Efficienza del freno T_e/F_e -			
Corsa dell'attuatore s_e mm		—	
Coppia di azionamento del freno C_e Nm		—	
Soglia di coppia di azionamento del freno $C_{0,e}$ Nm			

- 2.3.2. Per i veicoli di categoria
— «R3a/R4a/S2a» (***)

▼ **M1**

- «R3b, R4b, S2b» la cui somma delle masse tecnicamente ammissibili per asse non supera i 10 000 kg (***)
- R3b, R4b, S2b" la cui somma delle masse tecnicamente ammissibili per asse supera i 10 000 kg

Tipo di prova	0	III	
Appendice 1 dell'allegato VII del regolamento (UE) 2015/68, punto:	3.5.1.4.	3.5.3.1.	3.5.3.2.
Velocità della prova, iniziale km/h	60		60
Velocità della prova, finale km/h			
Pressione nell'attuatore del freno p_e kPa		—	
Numero di azionamenti del freno	—	20	—
Durata del ciclo di frenatura s	—	60	—
Forza frenante sviluppata T_e daN			
Efficienza del freno T_e/F_e -			
Corsa dell'attuatore se mm		—	
Coppia di azionamento del freno C_e Nm		—	
Soglia di coppia di azionamento del freno $C_{0,e}$ Nm		—	

3. Gamma di applicazioni

La gamma di applicazioni specifica le varianti asse/freno che rientrano nel presente verbale di prova, indicando a quali variabili si riferiscono i codici di prova individuali.

4. Questa prova è stata eseguita e i risultati sono stati dichiarati conformemente all'allegato VII, appendice 1, del regolamento (UE) 2015/68.

Alla fine della prova di cui all'allegato VII, appendice 1, punto 3.6., del regolamento (UE) 2015/68, i requisiti di cui al punto 2.2.2.8.1. dell'allegato I del regolamento (UE) 2015/68 sono stati giudicati soddisfatti / non soddisfatti (*).

Servizio tecnico (****)

Firmato: Data:

5. Autorità di omologazione (****)

Firmato: Data:

(*) Cancellare quanto non pertinente.

(**) Solo per i freni a disco.

(***) Qualora tali veicoli siano stati sottoposti alla prova di tipo III (cfr. punto 2.3.1. o 2.3.2.+).

(****) che ha effettuato la prova La firma deve essere apposta da persone diverse anche quando il servizio tecnico e l'autorità di omologazione coincidono oppure quando con il verbale viene rilasciata un'autorizzazione distinta dell'autorità di omologazione.

▼ M1*Appendice 2***Modello di verbale di prova per un dispositivo alternativo di registrazione automatica dei freni di cui all'allegato VII, appendice 1, punto 3.7.5. del regolamento (UE) 2015/68**

Verbale di prova n.

1. Identificazione

1.1. Asse:

Marca:

Tipo:

Modello:

Carico sull'asse di prova (identificatore F_e): ID3- daN

Numero di verbale di prova per le procedure alternative per le prove di tipo I e di tipo III dei freni del veicolo rimorchiato (allegato VII, appendice I, del regolamento (UE) 2015/68)

1.2. Freno:

Marca:

Tipo:

Modello:

Guarnizioni dei freni:

Marca/tipo:

1.3. Attuatore:

Costruttore:

Tipo (a cilindro/a membrana) (*):

Modello:

Lunghezza della leva (l): mm

1.4. Dispositivo di registrazione automatica dei freni:

Costruttore (denominazione e indirizzo):

Marca:

Tipo:

Versione:

▼ M1

2. Registrazione dei risultati delle prove
- 2.1. Efficienza del dispositivo di registrazione automatica dei freni
- 2.1.1. Efficienza a caldo dei sistemi di frenatura di servizio determinata conformemente alla prova di cui all'allegato VII, appendice 1, punto 3.6.2.1., lettera a), del regolamento (UE) 2015/68: per cento
- o
- corsa dell'attuatore s_A determinata conformemente alla prova di cui all'allegato VII, appendice 1, punto 3.6.2.1., lettera b), del regolamento (UE) 2015/68: mm
- 2.1.2. Marcia libera come definita all'allegato VII, appendice 1, punto 3.6.3., del regolamento (UE) 2015/68. sì / no (*)
3. Denominazione del servizio tecnico/autorità di omologazione (*) che ha effettuato la prova:
4. Data della prova:
5. Questa prova è stata eseguita e i risultati sono stati dichiarati conformemente all'allegato VII, appendice 1, punto 3.6.2., del regolamento (UE) 2015/68.
6. Alla fine della prova di cui al punto 5, i requisiti di cui al punto 2.2.2.8.1. dell'allegato I del regolamento (UE) 2015/68 sono stati giudicati: soddisfatti/non soddisfatti (*)
7. Servizio tecnico (**) che ha effettuato la prova
- Firmato: Data:
8. Autorità di omologazione (**)
- Firmato: Data:

(*) Cancellare quanto non pertinente.

(**) La firma deve essere apposta da persone diverse anche quando il servizio tecnico e l'autorità di omologazione coincidono oppure quando con il verbale viene rilasciata un'autorizzazione distinta dell'autorità di omologazione.

▼ M1

Appendice 3

Verbale di prova per il dispositivo di comando del sistema di frenatura a inerzia

1. Costruttore
2. Marca
3. Tipo
4. Caratteristiche dei veicoli rimorchiati per i quali il costruttore prevede il dispositivo di comando:
 - 4.1. Massa $G'_A = \text{kg}$
 - 4.2. Forza verticale statica ammessa all'attacco del dispositivo di traino N
 - 4.3. Veicolo rimorchiato con timone rigido/veicoli rimorchiati a più assi con timone articolato (*)
5. Descrizione sintetica
(elenco dei prospetti e disegni quotati allegati)
6. Schema del principio di comando
7. Corsa $s = \dots \text{ mm}$
8. Rapporto di demoltiplicazione del dispositivo di comando:
 - 8.1. con trasmissione meccanica (*)
 $i_{Ho} = \text{da } \dots \text{ a } \dots (**)$
 - 8.2. con trasmissione idraulica (*)
 $i_h = \text{da } \dots \text{ a } \dots (**)$
 $F_{HZ} (**)= \dots \text{ cm}$
Corsa della pompa freni $s_{Hz} \dots \text{ mm}$
Riserva di corsa della pompa freni $s''_{Hz} \dots \text{ mm}$
9. Risultati della prova:
- 9.1. Efficienza
con trasmissione meccanica (*) $\eta_H = \dots$
con trasmissione idraulica (*) $\eta_H = \dots$
- 9.2. Forza aggiuntiva $K = \dots \text{ N}$
- 9.3. Forza di compressione massima $D_1 = \dots \text{ N}$

▼ M1

- 9.4. Forza di trazione massima $D_2 = \dots\dots\dots$ N
- 9.5. soglia di forza $K_A = \dots\dots\dots$ N
- 9.6. Perdita di corsa e riserva di corsa: $\dots\dots\dots$
quando la posizione del dispositivo di traino è influente $s_o (*) =$
mm $\dots\dots\dots$
con trasmissione idraulica $s'' (*) = s''_{Hz} \cdot i_h = \dots\dots\dots$ mm
- 9.7. Corsa efficace (utile) del comando $s' = \dots\dots\dots$ mm
- 9.8. Un dispositivo di protezione dal sovraccarico come definito all'allegato VIII, punto 3.6., del regolamento (UE) 2015/68 è fornito/non è fornito (*)
- 9.8.1. Se il dispositivo di protezione dal sovraccarico è montato prima della leva di trasmissione del dispositivo di comando
- 9.8.1.1. soglia di forza del dispositivo di protezione dal sovraccarico $D_{op} = \dots\dots\dots$ N
- 9.8.1.2. Se il dispositivo di protezione dal sovraccarico è di tipo meccanico (*)
max. forza che può sviluppare il dispositivo di comando ad inerzia
 $P'_{max}/i_{Ho} = P_{op_max} = \dots\dots\dots$ N
- 9.8.1.3. Se il dispositivo di protezione dal sovraccarico è di tipo idraulico (*)
la pressione che il dispositivo di comando ad inerzia può sviluppare
 $p'_{max}/i_h = p_{op_max} = \dots\dots\dots$ N/cm²
- 9.8.2. Se il dispositivo di protezione dal sovraccarico è montato dopo la leva di trasmissione del dispositivo di comando
- 9.8.2.1. Soglia di forza sul dispositivo di protezione dal sovraccarico se il dispositivo di protezione dal sovraccarico è di tipo meccanico (*)
 $\dots\dots\dots D_{op} \cdot i_{Ho} = N$
se il dispositivo di protezione dal sovraccarico è di tipo idraulico (*)
 $\dots\dots\dots D_{op} \cdot i_h = N$
- 9.8.2.2. Se il dispositivo di protezione dal sovraccarico è di tipo meccanico (*)
forza massima che può sviluppare il dispositivo di comando ad inerzia
 $P'_{max} = P_{op_max} = \dots\dots\dots$ N
- 9.8.2.3. Se il dispositivo di protezione dal sovraccarico è di tipo idraulico (*)
la pressione che il dispositivo di comando ad inerzia può sviluppare
 $p'_{max} = p_{op_max} = \dots\dots\dots$ N/cm²

▼ M1

10. Il dispositivo di comando descritto sopra è conforme/non è conforme (*) ai requisiti di cui all'allegato VIII, punti 3, 4 e 5, del regolamento (UE) 2015/68.

Firmato: Data:

11. Questa prova è stata eseguita e i risultati sono stati dichiarati conformemente alle disposizioni pertinenti dell'allegato VIII del regolamento (UE) 2015/68.

Servizio tecnico (***) che ha effettuato la prova

Firmato: Data:

12. Autorità di omologazione (***)

Firmato: Data:

(*) Cancellare quanto non pertinente.

(**) Indicare le lunghezze il cui rapporto è stato utilizzato per determinare i_{Ho} or i_h .

(***) La firma deve essere apposta da persone diverse anche quando il servizio tecnico e l'autorità di omologazione coincidono oppure quando con il verbale viene rilasciata un'autorizzazione distinta dell'autorità di omologazione.

▼ M1

Appendice 4

Verbale di prova relativo al freno

1. Costruttore
2. Marca
3. Tipo
4. «Massa massima» ammessa per ruota G_{Bo} = kg
5. Coppia frenante M^* (come specificato dal costruttore conformemente all'allegato VIII, punto 2.2.23., del regolamento (UE) 2015/68) = Nm
6. Raggio di rotolamento dinamico dello pneumatico
- R_{min} = m; R_{max} = m
7. Descrizione sintetica
- (elenco dei prospetti e dei disegni quotati allegati)
8. Schema del principio di funzionamento del freno
9. Risultato della prova:
- | Freno (*) <i>meccanico</i> | | Freno idraulico (*) | |
|---|---|---------------------|--|
| 9.1. Rapporto di demoltiplicazione
i_g = (**) (***) | 9.1.A. Rapporto di demoltiplicazione
i'_g = (***) | | |
| 9.2. Corsa di accostamento (corsa di attivazione)
s_B = mm | 9.2.A. Corsa di accostamento (corsa di attivazione)
s_B = m | | |
| 9.3. Corsa di accostamento
(corsa di attivazione) s_{B^*} = mm | 9.3.A. Corsa di accostamento
(corsa di attivazione) s_{B^*} = mm | | |
| 9.4. Forza di richiamo
P_o = N | 9.4.A. Pressione di richiamo
p_o = N/cm^2 | | |
| 9.5. Coefficiente (caratteristica)
ρ = m | 9.5.A. Coefficiente (caratteristica)
ρ' = m | | |
| 9.6. Un dispositivo di protezione dal sovraccarico come definito all'allegato VIII, punto 3.6., del regolamento (UE) 2015/68 è/non è fornito ⁴ | 9.6.A. Un dispositivo di protezione dal sovraccarico come definito all'allegato VIII, punto 3.6., del regolamento (UE) 2015/68 è/non è fornito ⁴ | | |
| 9.6.1. Coppia frenante che attiva il dispositivo di protezione dal sovraccarico
M_{op} = Nm | 9.6.1.A. Coppia frenante che attiva il dispositivo di protezione dal sovraccarico
M_{op} = Nm | | |
| 9.7. Forza per M^*
P^* = N | 9.7.A. Pressione per M^*
p^* = N/cm^2 | | |

▼ M1

- 9.8.A. Superficie del cilindro ruota
 $F_{RZ} = \dots\dots\dots \text{cm}^2$
- 9.9.A. (per i freni a disco)
 Volume di fluido assorbito
 $V_{60} = \dots\dots\dots \text{cm}^3$
- 9.10. Efficienza del freno di servizio quando il veicolo rimorchiato si muove in retromarcia (cfr. allegato VIII, appendice 1, figure 6 e 7, del regolamento (UE) 2015/68)
- 9.10.1. Coppia frenante massima (fig. 6) $M_f = \dots\dots\dots \text{Nm}$
- 9.10.1.A Coppia frenante massima (fig. 7) $M_f = \dots\dots\dots \text{Nm}$
- 9.10.2. Corsa massima ammessa $s_f = \dots\dots\dots \text{mm}$
- 9.10.2.A Volume massimo ammesso di fluido assorbito $V_f = \dots\dots\dots \text{cm}^3$
- 9.11. Altre caratteristiche del freno quando il veicolo rimorchiato si muove in retromarcia (cfr. allegato VIII, appendice 1, figure 6 e 7, del regolamento (UE) 2015/68)
- 9.11.1. Forza di richiamo del freno $P_{or} = \dots\dots\dots \text{N}$
- 9.11.1.A Pressione di richiamo del freno $p_{or} = \dots\dots\dots \text{N/cm}^2$
- 9.11.2. Caratteristica del freno $r_f = \dots\dots\dots \text{m}$
- 9.11.2.A Caratteristica del freno $r'_f = \dots\dots\dots \text{m}$
- 9.12. Prove conformemente all'allegato VIII, punto 7.5., del regolamento (UE) 2015/68, se applicabili (corretti in modo da tenere conto della resistenza al rotolamento corrispondente a $0,01 \cdot g \cdot G_{Bo}$)
- 9.12.1. Prova di frenatura di tipo 0
- Velocità di prova = $\dots\dots\dots \text{km/h}$
- Tasso di frenatura = $\dots\dots\dots \%$
- Forza al comando = $\dots\dots\dots \text{N}$
- 9.12.2. Prova di frenatura di tipo I
- Velocità di prova = $\dots\dots\dots \text{km/h}$
- Tasso di frenatura mantenuto = $\dots\dots\dots \%$
- Tempo di frenatura = $\dots\dots\dots \text{minuti}$
- Efficienza a caldo = $\dots\dots\dots \%$
- (espressa come percentuale del risultato della prova di tipo 0 di cui al punto 9.12.1)
- Forza al comando = $\dots\dots\dots \text{N}$

▼ M1

10. Il freno di cui sopra è conforme/non è conforme alle prescrizioni dei punti 3 e 6 delle condizioni di prova dei veicoli muniti di sistemi di frenatura ad inerzia, di cui all'allegato VIII del regolamento (UE) 2015/68. Cancellare quanto non pertinente.

Il freno può/non può (*) essere utilizzato con un sistema di frenatura ad inerzia privo di dispositivo di protezione dal sovraccarico.

Data:

Firma:

11. Questa prova è stata eseguita e i risultati sono stati dichiarati conformemente alle disposizioni pertinenti dell'allegato VIII del regolamento (UE) 2015/68.

Servizio tecnico (****) che ha effettuato la prova

Data:

Firma:

12. Autorità di omologazione (****)

Data:

Firma:

(*) Cancellare quanto non pertinente.

(**) Indicare le lunghezze utilizzate per determinare i_g o i'_g

(***) Indicare le lunghezze il cui rapporto è stato utilizzato per determinare i_{Ho} o i_h .

(****) La firma deve essere apposta da persone diverse anche quando il servizio tecnico e l'autorità di omologazione coincidono oppure quando con il verbale viene rilasciata un'autorizzazione distinta dell'autorità di omologazione.

▼ **M1***Appendice 5***Verbale di prova per la compatibilità tra il dispositivo di comando del freno ad inerzia, la trasmissione e i freni del rimorchio**

1. Dispositivo di comando

descritto nel verbale di prova allegato (cfr. verbale di prova per il dispositivo di comando del sistema di frenatura ad inerzia)

Rapporto di demoltiplicazione scelto:

 $i_{Ho} (*) = \dots\dots\dots (**)$ o $i_h (*) = \dots\dots\dots (**)$
2. Freni descritti nel verbale di prova allegato
3. Dispositivi di trasmissione sul veicolo rimorchiato
 - 3.1. Breve descrizione con schema del principio di funzionamento
 - 3.2. Rapporto di demoltiplicazione ed efficienza del dispositivo di trasmissione meccanico sul veicolo rimorchiato

 $i_{H1} (*) = \dots\dots\dots (**)$

 $\eta_{H1} (*) = \dots\dots\dots$
4. Veicolo rimorchiato
 - 4.1. Costruttore
 - 4.2. Marca.....
 - 4.3. Tipo.....
 - 4.4. Tipo di timone: Veicolo rimorchiato con timone rigido/veicoli rimorchiati a più assi con timone articolato (*)
 - 4.5. Numero di freni $n =$
 - 4.6. Massa massima tecnicamente ammissibile $G_A =$ kg
 - 4.7. Raggio di rotolamento dinamico dello pneumatico $R^* =$ m
 - 4.8. Spinta ammessa sul dispositivo di aggancio

 $D^* = 0,10 \text{ g } G_A (*) =$ N

o

 $D^* = 0,067 \text{ g } G_A (*) =$ N
 - 4.9. Forza frenante prescritta $B^* = 0,50 \text{ g } G_A =$ N
 - 4.10. Forza frenante $B = 0,49 \text{ g } G_A =$ N

▼ M1

5. Compatibilità - Risultati di prova
- 5.1. Soglia di forza 100. $K_A/(g \cdot G_A) =$
- 5.2. $100 \cdot D_1/(g \cdot G_A) =$
- 5.3. $100 \cdot D_2/(g \cdot G_A) =$
- 5.4. $G'A =$ kg
- 5.5. $G_B = n \cdot G_{Bo} =$ kg
- 5.6. Coppia frenante dei freni $n \cdot M^* / (B \cdot R) =$
- 5.6.1. Un dispositivo di protezione dal sovraccarico come definito all'allegato VIII, punto 3.6., del regolamento (UE) 2015/68 è/non è montato sul dispositivo di comando ad inerzia / sui freni (*)
- 5.6.1.1 Se il dispositivo di protezione dal sovraccarico montato sul dispositivo di comando ad inerzia è di tipo meccanico (*)
- $n \cdot P^* / (i_{H1} \cdot h_{H1} \cdot P'_{max}) =$
- 5.6.1.2 Se il dispositivo di protezione dal sovraccarico montato sul dispositivo di comando ad inerzia è di tipo idraulico (*)
- $p^* / p'_{max} =$
- 5.6.1.3 Se il dispositivo di protezione dal sovraccarico è montato sul dispositivo di comando ad inerzia:
- soglia di forza $Dop/D^* =$
- 5.6.1.4 Se il dispositivo di protezione dal sovraccarico è montato sul freno:
- soglia di coppia $n \cdot Mop/(B \cdot R) =$
- 5.7. Sistema di frenatura ad inerzia con trasmissione meccanica (*)
- 5.7.1. $i_H = i_{Ho} \cdot i_{H1} =$
- 5.7.2. $\eta_H = \eta_{Ho} \cdot \eta_{H1} =$
- 5.7.3. $\left[\frac{B \cdot R}{\rho} + n \cdot P_o \right] \cdot \frac{1}{(D^* - K \cdot \eta_H)} =$
- 5.7.4. $\frac{s'}{S_B \cdot i_g} =$
- 5.7.5. Rapporto $s'/i_H =$
- quando il veicolo rimorchiato si muove in retromarcia
- 5.7.6. Per la coppia frenante quando il veicolo rimorchiato si muove in retromarcia, inclusa la resistenza al rotolamento
- $0,08 \cdot g \cdot G_A \cdot R =$ Nm
- 5.8. Sistema di frenatura da inerzia con trasmissione idraulica (*)

▼ M1

- 5.8.1. $ih/FHZ = \dots\dots\dots$
- 5.8.2. $\left[\frac{B \cdot R}{n \cdot \rho'} + p_0 \right] \cdot \frac{I}{(D^* - K \cdot \eta_H)} = \dots\dots\dots$
- 5.8.3. $\frac{s'}{2s_B \cdot n \cdot F_{RZ} \cdot i_{g'}} = \dots\dots\dots$
- 5.8.4. $s/ih = \dots\dots\dots$
- 5.8.5. Rapporto $s'/FHZ = \dots\dots\dots$
quando il veicolo rimorchiato si muove in retromarcia
- 5.8.6. Per la coppia frenante quando il veicolo rimorchiato si muove in retromarcia, inclusa la resistenza al rotolamento
 $0,08 \cdot g \cdot G_A \cdot R = \dots\dots\dots$ Nm
6. Corsa differenziale al compensatore del freno di stazionamento
- 6.1.1. Corsa massima ammessa del compensatore (in avanti) $scf = \dots\dots$ mm
- 6.1.2. Corsa massima ammessa del compensatore (all'indietro) $scr = \dots\dots$ mm
- 6.1.3. Corsa massima ammessa del compensatore differenziale $scd = \dots\dots$ mm
7. Il sistema di frenatura ad inerzia descritto sopra è conforme/non è conforme (*) ai requisiti di cui all'allegato VIII, punti da 3. a 10., del regolamento (UE) 2015/68.

Firma: Data:
8. Questa prova è stata eseguita e i risultati sono stati dichiarati conformemente alle disposizioni pertinenti dell'allegato VIII del regolamento (UE) 2015/68.
Servizio tecnico (***) che ha effettuato la prova.

Firma: Data:

(*) Cancellare quanto non pertinente.

(**) Indicare le lunghezze utilizzate per determinare i_g o i'_g

(***) La firma deve essere apposta da persone diverse anche quando il servizio tecnico e l'autorità di omologazione coincidono oppure quando con il verbale viene rilasciata un'autorizzazione distinta dell'autorità di omologazione.

▼B*ALLEGATO IX***Elenco delle parti o degli equipaggiamenti che possono comportare gravi rischi per il corretto funzionamento di sistemi essenziali***Tabella 9-1***I. Parti o equipaggiamenti che incidono significativamente sulla sicurezza di costruzione e/o sulla sicurezza funzionale del veicolo e/o sull'efficacia di frenatura**

Voce n.	Descrizione della voce	Requisito di prestazione	Procedura di prova	Prescrizioni di marcatura	Prescrizioni di imballaggio
001	[...]				
002					
003					

*Tabella 9-2***II. Parti o equipaggiamenti che incidono significativamente sulla compatibilità ambientale del veicolo**

Voce n.	Descrizione della voce	Requisito di prestazione	Procedura di prova	Prescrizioni di marcatura	Prescrizioni di imballaggio
001	[...]				
002					
003					

*ALLEGATO X***Modello di certificato di autorizzazione all'immissione sul mercato e all'entrata in circolazione di parti o equipaggiamenti che possono comportare gravi rischi per il corretto funzionamento di sistemi essenziali****1. Prescrizioni generali**

- 1.1. L'immissione sul mercato di parti o equipaggiamenti che possono comportare gravi rischi per il corretto funzionamento di sistemi essenziali per la sicurezza del veicolo o per la sua compatibilità ambientale è soggetta ad autorizzazione, a norma dell'articolo 46, paragrafo 3, del regolamento (UE) n. 167/2013.
- 1.2. Tale autorizzazione deve assumere la forma di un certificato, il cui modello figura nell'appendice 1.
- 1.3. Il certificato di cui al punto 1.2 deve includere prescrizioni relative alla sicurezza di costruzione, alla sicurezza funzionale e all'efficienza di frenatura, nonché alla protezione dell'ambiente e, se necessario, alle norme applicabili alle prove. Tali prescrizioni, secondo i casi, possono basarsi sui regolamenti delegati della Commissione elencati nell'allegato I del regolamento (UE) n. 167/2013, possono essere elaborate secondo lo stato della tecnologia nel campo della sicurezza, della protezione dell'ambiente e delle prove o possono consistere in un confronto tra la parte o l'equipaggiamento e la compatibilità ambientale o le prestazioni di sicurezza del veicolo originale o di una qualsiasi delle sue parti, qualora ciò consenta di raggiungere gli obiettivi ambientali o di sicurezza richiesti.
- 1.4. Il presente allegato non si applica a una parte di equipaggiamento finché non è stata inserita nell'elenco di cui all'allegato IX. Per qualsiasi voce o gruppo di voci dell'allegato IX è fissato un ragionevole periodo transitorio al fine di consentire al costruttore della parte o dell'equipaggiamento di chiedere e ottenere un'autorizzazione. Nel contempo può essere fissata una data, se del caso, per escludere dall'applicazione del presente allegato parti e equipaggiamenti destinati a veicoli omologati prima di tale data.



Appendice I

Modello di certificato di autorizzazione all'immissione sul mercato e all'entrata in circolazione di parti o equipaggiamenti che possono comportare gravi rischi per il corretto funzionamento di sistemi essenziali

CERTIFICATO DI AUTORIZZAZIONE UE

MODELLO

Formato: A4 (210 × 297 mm)

CERTIFICATO DI AUTORIZZAZIONE UE

Timbro dell'autorità di omologazione

Notifica riguardante:

<ul style="list-style-type: none"> — il certificato di autorizzazione ⁽¹⁾, — l'estensione del certificato di autorizzazione ⁽¹⁾, — il rifiuto del certificato di autorizzazione ⁽¹⁾, — la revoca del certificato di autorizzazione ⁽¹⁾ 	}	<p>all'immissione sul mercato e all'entrata in circolazione di parti o equipaggiamenti che possono comportare gravi rischi per il corretto funzionamento di sistemi essenziali per la sicurezza del veicolo o per la sua compatibilità ambientale</p>
--	---	---

SEZIONE I

Tipo di parte/equipaggiamento ⁽¹⁾:

Numeri della parte/dell'equipaggiamento ⁽¹⁾:

Numero del certificato di autorizzazione UE:

Motivo dell'estensione/del rifiuto/della revoca ⁽¹⁾:

Nome e indirizzo del costruttore:

Denominazioni e indirizzi degli stabilimenti di montaggio:

Nome e indirizzo dell'eventuale rappresentante del costruttore:

SEZIONE II

La parte/l'equipaggiamento ⁽¹⁾ è espressamente destinata/o ad essere installata/o sui seguenti veicoli:

Marca (denominazione commerciale del costruttore):

Tipi ⁽²⁾:

Varianti ⁽²⁾:

Versioni ⁽²⁾:

SEZIONE III

Prescrizioni per:

a) la sicurezza di costruzione del veicolo ⁽¹⁾:

b) la sicurezza funzionale del veicolo ⁽¹⁾:

▼B

- c) l'efficacia di frenatura del veicolo ⁽¹⁾:
- d) la protezione dell'ambiente in relazione al veicolo ⁽¹⁾:.....
- e) le norme applicabili alle prove ⁽¹⁾:

SEZIONE IV

Prescrizioni sulla base:

- a) dell'allegato/degli allegati ... ⁽³⁾ del regolamento delegato (UE) n. ⁽¹⁾ .../... della Commissione, [e dell'allegato/degli allegati ... ⁽³⁾ del regolamento delegato (UE) n. ⁽¹⁾.../... della Commissione] ⁽¹⁾ modificato da ultimo dal regolamento (delegato) ⁽¹⁾ (UE) n. ⁽¹⁾ .../... (della Commissione) ⁽¹⁾ ⁽⁴⁾ (del Parlamento europeo e del Consiglio) ⁽¹⁾
- b) di un raffronto tra la parte/l'equipaggiamento ⁽¹⁾ e le prestazioni di sicurezza/ambientali ⁽¹⁾ del veicolo originale/di parti del veicolo originale ⁽¹⁾, (spiegare) ⁽¹⁾:
-

SEZIONE V — SERVIZIO TECNICO

Servizio tecnico responsabile dell'esecuzione delle prove:

Data del verbale di prova:

Numero del verbale di prova:

SEZIONE VI

La parte/l'equipaggiamento ⁽¹⁾ compromette/non compromette ⁽¹⁾ il funzionamento di sistemi essenziali per la sicurezza del veicolo o per la sua compatibilità ambientale.

Il certificato di autorizzazione è rilasciato/esteso/rifiutato/revocato ⁽¹⁾

Luogo:

Data:

Nome e firma (o rappresentazione visiva di una «firma elettronica avanzata» in conformità alla direttiva 1999/93/CE del Parlamento europeo e del Consiglio, compresi i dati per la verifica):

.....

Allegati:

Verbale di prova

Note esplicative relative all'appendice 1

(I riferimenti delle note a piè di pagina, le note a piè di pagina e le note esplicative non vanno riportati nel certificato di autorizzazione UE):

- ⁽¹⁾ Cancellare la dicitura non pertinente.
- ⁽²⁾ Indicare il codice alfanumerico Tipo-Variante-Versione o «TVV» attribuito a ciascun tipo, variante e versione come indicato al punto 2.3, parte B, allegato I, del presente regolamento. Per l'identificazione di variante e versioni si può usare la matrice di cui al punto 2.2, parte B, allegato I, del presente regolamento.
- ⁽³⁾ Il numero romano del pertinente allegato del regolamento delegato della Commissione o più numeri romani dei pertinenti allegati del medesimo regolamento delegato della Commissione.
- ⁽⁴⁾ Indicare l'ultima modifica del regolamento delegato della Commissione secondo la modifica applicata per l'omologazione UE.



ALLEGATO XI

Sistema di numerazione dei certificati di autorizzazione all'immissione sul mercato e all'entrata in circolazione di parti o equipaggiamenti che possono comportare gravi rischi per il corretto funzionamento di sistemi essenziali

1. Sistema di numerazione

1.1. Il numero dei certificati di autorizzazione all'immissione sul mercato e all'entrata in circolazione di parti o equipaggiamenti che possono comportare gravi rischi per il corretto funzionamento di sistemi essenziali consiste in un totale di cinque sezioni, come specificato di seguito. Le sezioni vanno separate da un asterisco («*»).

1.1.1. Sezione 1: la lettera minuscola «e» seguita dal numero distintivo dello Stato membro (riportato al punto 2.1. dell'allegato VI) che rilascia il certificato.

1.1.2. Sezione 2: si deve indicare il numero del regolamento (UE) n. 167/2013, «167/2013».

1.1.3. Sezione 3: l'identificazione della parte o del componente, secondo l'elenco di cui all'allegato IX.

1.1.3.1. Per le parti o gli equipaggiamenti che incidono significativamente sulla sicurezza di costruzione e/o sulla sicurezza funzionale e/o sull'efficacia di frenatura del veicolo, ciò significa il simbolo «J» seguito dalla barra «/» e dalla corrispondente «Voce n.» della tabella 9-1 dell'allegato IX. La «Voce n.» si compone di tre cifre e inizia con «001».

1.1.3.2. Per le parti o gli equipaggiamenti che incidono significativamente sulla compatibilità ambientale del veicolo, ciò significa il simbolo «II» seguito dalla barra «/» e dalla corrispondente «Voce n.» della tabella 9-2 dell'allegato IX. La «Voce n.» si compone di tre cifre e inizia con «001».

1.1.4. Sezione 4: il numero progressivo del certificato:

— un numero progressivo, eventualmente preceduto da zeri non significativi, per indicare il numero del certificato. Il numero progressivo si compone di quattro cifre e inizia con «0001».

1.1.5. Sezione 5: un numero progressivo per indicare il livello di estensione del certificato:

— un numero progressivo di due cifre, eventualmente preceduto da zeri non significativi, che inizia con «00», per ciascun numero di certificato rilasciato.

1.2. Formato della numerazione di un certificato (con numeri progressivi fittizi ai fini della spiegazione).

▼B

Esempio di numero di un certificato rilasciato dalla Bulgaria per parti o equipaggiamenti integrati in un veicolo omologato a norma del regolamento (UE) n. 167/2013, che è stato esteso due volte:

- e34*167/2013*II/002*048*02,
 - e34 = Bulgaria (sezione 1),
 - 167/2013 = numero del regolamento di base (sezione 2),
 - II/002 = voce 2 nell'elenco delle parti o degli equipaggiamenti che incidono significativamente sulla compatibilità ambientale del veicolo (sezione 3),
 - 048 = numero progressivo del certificato (sezione 4),
 - 02 = numero di estensione del certificato (sezione 5).

Esempio di numero di un certificato rilasciato dall'Austria per parti o equipaggiamenti integrati in un veicolo omologato a norma del regolamento (UE) n. 167/2013, che è stato esteso una volta:

- e12*167/2013*I/034*325*01,
 - e12 = Austria (sezione 1),
 - 167/2013 = numero del regolamento di base (sezione 2),
 - I/034 = Voce 34 nell'elenco delle parti o degli equipaggiamenti che incidono significativamente sulla costruzione e/o sulla sicurezza funzionale e/o sull'efficacia di frenatura del veicolo (sezione 3),
 - 325 = numero progressivo del certificato (sezione 4),
 - 01 = numero di estensione del certificato (sezione 5).